

blue planet acoustic
Niklas Baur
Westerbachstr. 47/ Geb. 6
60489 Frankfurt
www.oaudio.de
info@oaudio.de
Tel. +49 (0) 69 74308-845



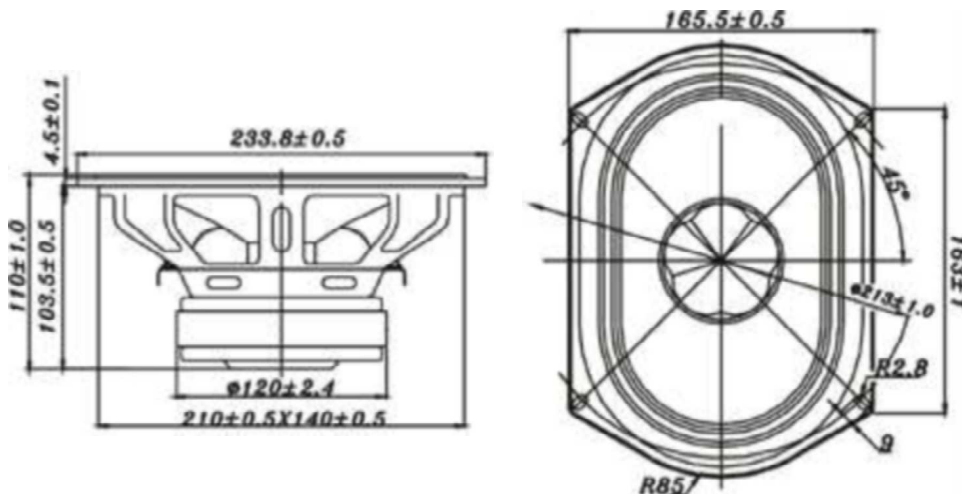
Hersteller Tang Band
Produkt W69-1042J
Membran Material Paper
Sicke Twin roll rubber



Aussendurchm. (mm)
Einbaudurchm.(mm)
Einbautiefe (mm) 104mm

Belastbarkeit (RMS) 90W
Impedanz (Ohm) 8
Übertragungsbereich 35-350
Wirkungsgrad (dB, 1W/1m) 87
Xmax 7,5
Fres fs (Hz) 35
BI (N/A) 13,27
Induktivität (mH) 3,3mH
VC_a(mm) 38,5

Re (Ohm) 6,5
Qms 4,9
Qes 0,40
Qts 0,35
Vas (l) 30,25
Sd (cm²) 226
Mms (g) 49,89
Cms (mm/N) 0,417
Rms (kg/s) 1,7



Bemerkung

Alle Daten ohne Gewähr.