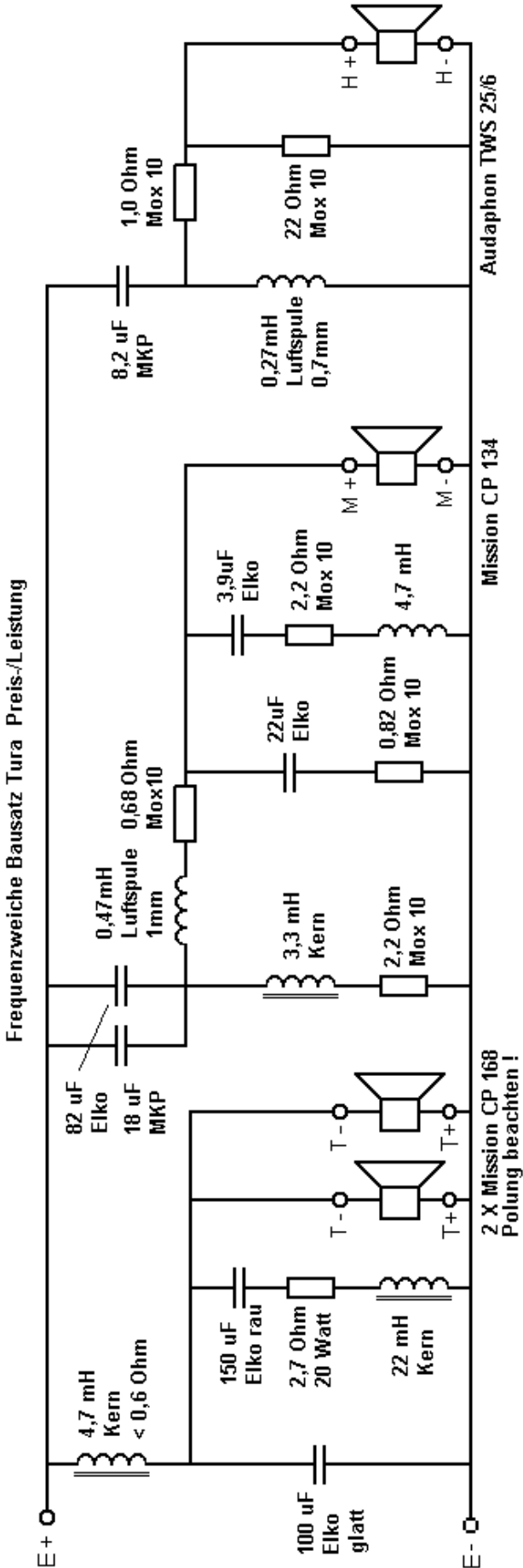


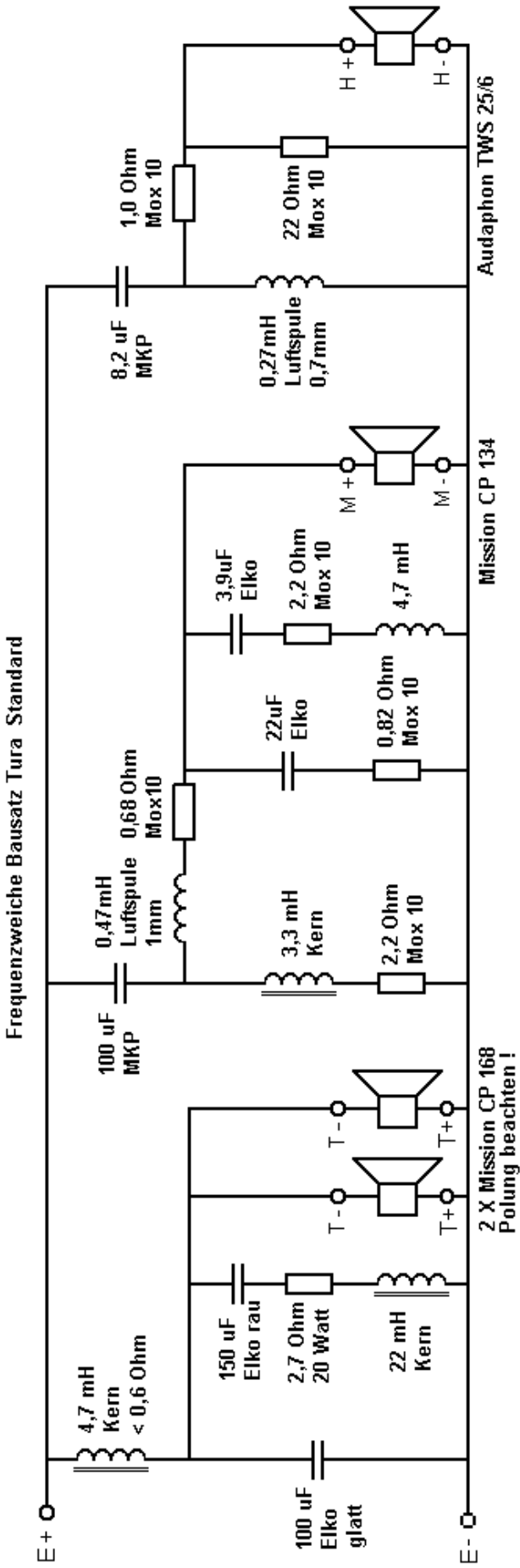
Korrektur zum Weichenplan der Tura

unsere Preis-/Leistungs-Empfehlung



Korrektur zum Weichenplan der Tura

die Standard-Version



Korrektur zum Weichenplan der Tura

die High-End-Version

Die 3,3 mH Luftspule parallel zum Mitteltöner hat einen höheren Gleichstromwiderstand weswegen sich der Mox10-Serienwiderstand von 2,2 Ohm auf 1,5 Ohm verkleinert.

