

BEDIENUNGSANLEITUNG

DBC-12

Digital Bass Control System



Service Email: info@oaudio.de
Telefon: 069-74308 975
Blue planet acoustic
Königsberger Str 3a
65760 Eschborn
www.blueplanetacoustic.com
Shop: www.oaudio.net



Ausstattung

- Infrarot-Fernbedienung
- Zwei analoge Eingänge zum Anschluss einer Stereo-Quelle
- Zwei getrennt abstimmbare analoge Ausgänge
- 24 Bit A/D und D/A-Wandler für hohen Dynamikumfang
- Einstellbare Eingangsempfindlichkeit für optimale Anpassung
- Speichermöglichkeit von vier Presets
- Signalabhängige Einschaltautomatik

Signalverarbeitung

- Regelbarer Gesamtpegel von 0dB bis -20dB
- Kanalpegel von -3dB bis +3dB
- Wählbare Filtertypen (Bessel / Butterworth) mit 12 bis 36 dB/Oktave
- Hochpassfilter von 15Hz bis 50Hz
- Tiefpassfilter von 40Hz bis 400Hz
- Phase umschaltbar 0/180°
- Delay von 0 bis 300cm zur Kompensation von Laufzeitunterschieden
- Drei parametrische Equalizer mit -6dB bis +6dB Regelbereich

Inhaltsverzeichnis

1. Einführung	2
Bestimmungsgemäße Verwendung	3
Inbetriebnahme	3
2. Anschluss	4
Front –und Rückseite	4
Anschluss an das Wiedergabesystem.....	5
3. Bedienung	6
Menüsystem	6
Einstellungen im Hauptmenü ..	6
Einstellungen im Menü INPUT	7
Einstellungen im Menü CROSSOVER	8
Einstellungen im Menü EQUALIZER	10
4. Technische Daten	11

1. Einführung

Wir freuen uns, dass Sie sich für einen Omnes Audio DBC-12 entschieden haben. Sie haben damit ein zuverlässiges und leistungsstarkes Gerät erworben. Bitte beachten Sie jedoch auch die nachfolgenden Hinweise, damit Sie lange Zeit Freude an Ihrem Gerät haben.

Der Audioprozessor DBC-12 wurde speziell für den Einsatz im unteren Frequenzbereich entwickelt. Er vereint die Funktionen Frequenzweiche, Equalizer, Pegelsteller und Delay in einem Gerät und dient zur optimalen Anpassung eines aktiven Subwoofers and den Rest des Wiedergabesystems.

Die Abstimmung eines (aktiven) Subwoofers gestaltet sich in der Praxis oftmals sehr schwierig, da die Bedienelemente für Pegel, Übernahme und Phase zumeist auf der Geräterückseite zu finden sind. Zudem reichen in der Regel die zur Verfügung stehenden Einstellmöglichkeiten nicht aus, um eine optimale Abstimmung zum System und vor allem an die Wohnraumakustik vorzunehmen.

Hier schafft der DBC-12 Abhilfe:

Die Möglichkeit die Abstimmung vom Hörplatz ,über eine Infrarotfernbedienung, vornehmen zu können, erleichtert erheblich die Aufgabe, die gehörmäßig besten Einstellungen zu finden. Weiterhin bietet der DBC-12 durch die zusätzlichen Funktionen wie Hochpass, Delay und EQ nützliche Werkzeuge zur besseren Anpassung des Woofers an die oft schwierigen raumakustischen Verhältnisse.

Mit seinen zwei unabhängig voneinander einstellbaren Ausgangskanälen bietet der DBC-12 zudem die Möglichkeit zwei Subwoofer zu betreiben und diese ideal aufeinander abzustimmen.

Da es mit verschiedenem Musik –bzw. Filmmaterial oft das Bedürfnis gibt die Einstellung schnell ändern zu können, stehen beim DBC-12 vier frei programmierbare Presets zur Verfügung.

Optional können alle Einstellungen auch über die Windows Remote Control Software erfolgen.

1.1 Bestimmungsgemäße Verwendung

Beim DBC-12 handelt es sich um ein Wiedergabe-Management-System zur Verwendung im Heimbereich. Das Gerät ist für den Anschluss eines externen 12V-Netztes zugelasen und ausschließlich zum Betrieb in Innenräumen konzipiert.

Achten Sie bei der Wahl des Aufstellungsortes darauf, dass das Gerät nicht übermäßiger Hitze, Feuchtigkeit und Staub ausgesetzt wird. Betreiben Sie das Gerät nicht in extrem heißen (über 35°C) oder extrem kalten (unter 5°C) Umgebungen. Halten Sie das Gerät von direkter Sonneneinstrahlung und Heizkörpern fern.

Reinigen Sie das Gerät niemals mit Lösungsmitteln oder scharfen Reinigungsmitteln, sondern Verwenden ausschließlich ein weiches und angefeuchtetes Tuch.

Verwenden Sie beim Transport nur die Originalverpackung, um Transportschäden zu vermeiden.

Wird das Gerät abweichend von den Vorgaben dieser Bedienungsanleitung betrieben, so kann dies zu Schäden am Gerät führen und der Garantieanspruch erlischt.

1.2 Inbetriebnahme

Nehmen Sie das Gerät erst in Betrieb, nachdem Sie sich mit seinen Funktionen und der bestimmungsgemäßen Verwendung vertraut gemacht haben.

Der DBC-12 wird mit einem externen Netzteil mit Spannung versorgt. Die Betriebsspannung beträgt 12V und die maximale Stromaufnahme 300mA.

⇒ **Verwenden Sie zur Spannungsversorgung nur Netzteile, die den gültigen Sicherheitsbestimmungen entsprechen. Achten Sie daher bei der Auswahl auf die entsprechende Kennzeichnung !**

⇒ **Achten Sie beim Anschluss unbedingt auf die korrekte Polarität !**

Das Netzteil muss eine stabilisierte Spannung von 12V und mindestens 500mA Strom liefern können. Vorzugsweise verwenden Sie das von Omnes Audio als Zubehör angebotene Steckernetzteil.

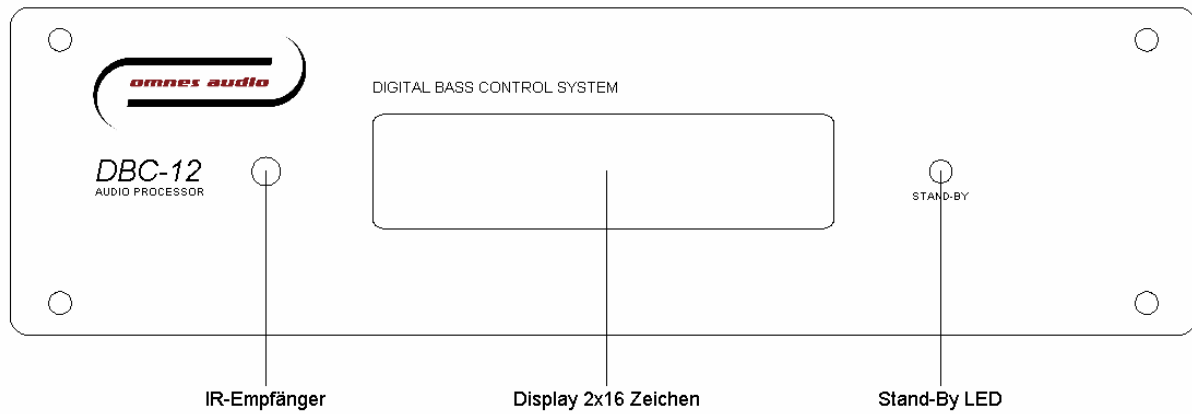
Stellen Sie vor dem Einschalten die notwendigen Signalverbindungen her. Beachten Sie hierbei auch die Hinweise im nachfolgenden Kapitel.

Nachdem Sie die Signalverbindungen hergestellt und den DBC-12 mit einem geeigneten Netzteil verbunden haben schalten Sie das Gerät ein, in dem Sie den Wippschalter auf der Rückseite in die Stellung „1“ bringen.

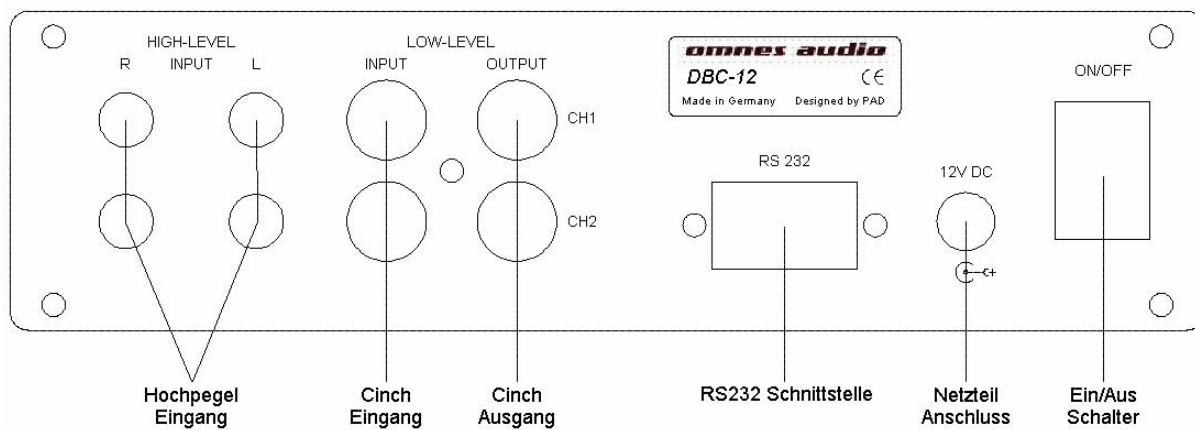
2. Anschluss

2.1 Front –und Rückseite

Front des DBC-12



Rückseite des DBC-12



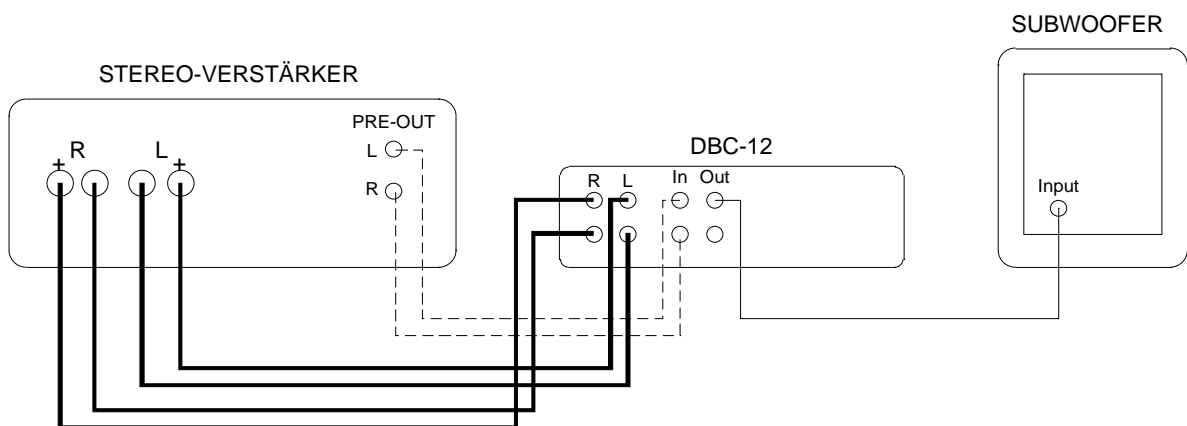
2.2 Anschluss an das Wiedergabesystem

Der DBC-12 verarbeitet ein Mono-Eingangssignal und bereitet dieses für zwei unabhängige Ausgänge auf. Um ebenso den Betrieb an einer Stereo-Quelle zu ermöglichen, besitzt das Gerät jeweils zwei Cinch –und Hochpegel-Eingänge. Die Signale L und R werden intern elektrisch addiert, so dass das für den Bassbereich wichtige Summensignal zur Verfügung steht.

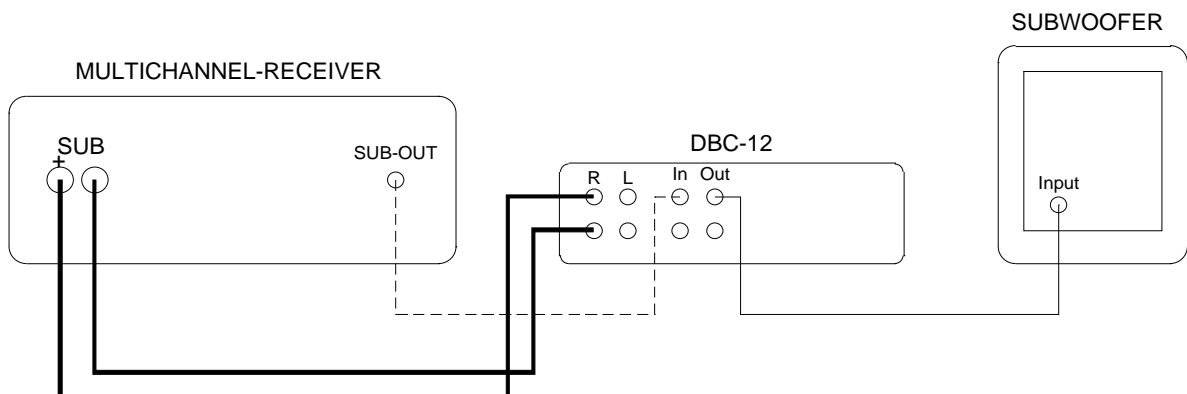
Bei Verwendung beider Eingänge (L+R) ist zu beachten, dass der Analog-Digital-Wandler des DBC dann mit zweifachem Pegel versorgt wird, was zu einem schnelleren Übersteuern des Gerätes führen kann (Clipping). In diesem Fall leuchtet die STAND-BY LED kurz auf und es sollte im Menü GENERAL OPTIONS > INP-LEVEL eine höhere Spannung eingestellt werden.

Nachfolgende Bilder zeigen den Anschluss des DBC-12 an verschiedene Signalquellen. Grundsätzlich sollte nur eine der beiden Eingangsgruppen (Hochpegel oder Cinch) verwendet werden.

Anschluss an einen Stereo-Verstärker über Hochpegel-Eingang **oder** Cinch-Eingang:



Anschluss an einen Multichannel-Receiver über Hochpegel-Eingang **oder** Cinch-Eingang:



3. Bedienung

3.1 Menüsystem

Alle nachfolgend beschriebenen Einstellungen werden mit Hilfe der Infrarot-Fernbedienung vorgenommen. Im Ruhezustand des Displays (kein Menü ausgewählt) wird immer die Lautstärke und das angewählte Preset angezeigt.



Insgesamt kann aus 3 Hauptmenüs ausgewählt werden:

INPUT SETTINGS
CROSSOVER
EQUALIZER

Mit der Taste <Select> wählen Sie das gewünschte Hauptmenü aus. Durch wiederholtes Betätigen schreiten Sie durch die Auswahl.

Mit <Enter> gelangen Sie in das entsprechende Untermenü. Dort wählen Sie mit <Select> den gewünschten Parameter aus. Durch wiederholtes Betätigen schreiten Sie auch hier durch die Auswahl der zur Verfügung stehenden Parameter.

Mit <Up / Down> kann nun, ohne weitere Bestätigung, direkt die Veränderung des Parameters erfolgen. Alle Veränderungen des Signals können somit unmittelbar wahrgenommen werden.

Die Tasten Ch- und Ch+ dienen zur Auswahl des Kanals (1 oder 2). Ein Wechsel des Kanals ist nur in den Menüs CROSSOVER und EQUALIZER möglich.

3.2 Einstellungen im Hauptmenü

Preset

Im Ruhezustand der Display-Anzeige lässt sich mit den Tasten <Preset +/-> das gewünschte Preset anwählen (1..4). Während der Umschaltung wird das Signal kurzzeitig stummgeschaltet.

Lautstärke

Weiterhin lässt sich mit den Tasten <Down/Up> die Lautstärke im Bereich von -20dB bis +6dB verändern. Dabei werden beide Ausgangskanäle synchron geregelt und die Einstellung ist vom gewählten Preset unabhängig.

Zur Pegelabstufung zwischen den Presets oder zwischen den Kanälen steht die Funktion CH-LEVEL im Menü CROSSOVER zur Verfügung.

3.3 Einstellungen im Menü **GENERAL OPTIONS**

Die nachfolgenden Funktionen dienen zur Einstellung genereller Optionen des Gerätes, um eine optimale Anpassung an die Praxis zu gewährleisten. Alle Funktionen in GENERAL OPTIONS arbeiten unabhängig vom gewählten Preset und sind somit immer wirksam.

Sleep

Der DBC-12 besitzt eine signalabhängige Sleep-Funktion. Im Menü GENERAL OPTIONS -> AUTO-SLEEP kann die Einschaltautomatik ein oder ausgeschaltet werden. Bei aktivierter Automatik schaltet der DBC nach 2 min ohne Eingangssignal auf Bereitschaft. Wird ein Signal erkannt, schaltet sich das Gerät sofort wieder ein. Das Einschalten kann alternativ auch über die <STAND-BY> Taste erfolgen, wobei bei fehlendem Musiksignal der DBC nach weiteren 2 Minuten erneut auf Bereitschaft schaltet.



GENERAL OPTIONS
AUTO-SLEEP: ON

Eingangsempfindlichkeit

Zur optimalen Ausnutzung der internen Dynamik besitzt der DBC-12 eine einstellbare Eingangsempfindlichkeit. Im Menü GENERAL OPTIONS -> INP-LEVEL lässt sich diese in Schritten von 1.0V von 1.0V bis 4.0V einstellen. Der eingestellte Pegel (in Veff) gibt die maximal zulässige Eingangsspannung an, bevor der Prozessor übersteuert wird. Dabei ist zu beachten, dass der Eingangspegel als Signalsumme beider Eingänge zu verstehen ist. Ein Übersteuern des Prozessors wird durch ein Aufleuchten der STAND-BY-LED signalisiert.



GENERAL OPTIONS
INP-LEVEL: 1.0V

3.4 Einstellungen im Menü **CROSSOVER**

Die Funktionen in CROSSOVER dienen in erster Linie zur Anpassung des Woofers zum Rest des Wiedergabesystems. Alle Einstellungen beziehen sich auf das ausgewählte Preset und den gewählten Ausgangskanal.

Vergewissern Sie sich deshalb in welchem Preset Sie sich befinden, bevor Sie Änderungen vornehmen.

Pegel

Unter CROSSOVER-> LEVEL lässt sich der Pegel des entsprechenden Ausgangskanals im Bereich von -3dB .. +3dB einstellen. Die Schrittweite beträgt dabei 1dB.

```
CH 1  CROSSOVER
LEVEL :    + 2 dB
```

Frequenz des Hochpassfilter

Unter CROSSOVER-> HP-FRQ wird die Frequenz des Hochpassfilters im Bereich von 15Hz bis 50Hz eingestellt. Die Schrittweite beträgt hier 1Hz.

```
CH 1  CROSSOVER
HP - FRQ :  20 Hz
```

Charakteristik des Hochpassfilter

Unter CROSSOVER-> HP-TYP kann zwischen den Filtertypen Bessel und Butterworth ausgewählt werden.

```
CH 1  CROSSOVER
HP - TYP : B E S S E L
```

Flankensteilheit des Hochpassfilter

Unter CROSSOVER-> HP-ORD wird die Filterordnung bzw. Flankensteilheit gewählt. Als Optionen stehen 12, 24 und 36dB/Octave zur Auswahl.

```
CH 1  CROSSOVER
HP - ORD :    24 dB
```


Frequenz des Tiefpassfilter

Unter CROSSOVER-> LP-FRQ wird die Frequenz des Tiefpassfilters im Bereich von 40Hz bis 500Hz eingestellt. Die Schrittweiten sind hier variabel und betragen je nach Bereich 1, 5 oder 10Hz.

```
CH1 CROSSOVER
LP - FRQ : 100 Hz
```

Charakteristik des Tiefpassfilter

Unter CROSSOVER-> LP-TYP kann wie beim Hochpass zwischen den Filtertypen Bessel und Butterworth ausgewählt werden.

```
CH1 CROSSOVER
LP - TYP : BUTTER
```

Flankensteilheit des Tiefpassfilter

Unter CROSSOVER-> LP-ORD wird die Filterordnung bzw. Flankensteilheit des Filters gewählt. Wie beim Hochpass stehen als Optionen 12, 24 und 36dB/Octave zur Auswahl.

```
CH1 CROSSOVER
LP - ORD : 36 dB
```

Phase

Unter CROSSOVER-> LP-PHASE lässt sich die Phase des Signals mit den Einstellungen 0° und 180° variieren.

```
CH1 CROSSOVER
PHASE : 180 deg
```

Delay

Unter CROSSOVER-> DELAY kann eine Verzögerung des Ausgangssignals vorgenommen werden. Die Einstellung erfolgt praxisnah in Schritten von 5cm.

```
CH1 CROSSOVER
DELAY : 100 cm
```

3.4 Einstellungen im Menü *EQUALIZER*

Equalizer-Nr

Unter EQUALIZER-> EQ-NR wird der gewünschte EQ ausgewählt. Insgesamt stehen 3 parametrische EQ's zur Verfügung.

```
CH1 EQUALIZER
EQ - NR : 3
```

Equalizer-Frequenz

Unter EQUALIZER-> EQ-FRQ lässt sich die Frequenz des EQ im Bereich von 20Hz bis 500Hz einstellen. Auch hier ist die Schrittweite je nach Bereich unterschiedlich (1, 5 und 10Hz).

```
CH1 EQUALIZER
HP - FRQ : 35 Hz
```

Equalizer-Güte

Unter EQUALIZER-> EQ-QAL kann die Güte des EQ in Schritten von 0.5 variiert werden. Der Einstellungsbereich reicht von 0.5 (breit) bis 5.0 (sehr schmal).

```
CH1 EQUALIZER
EQ - QAL : 1.5
```

Equalizer-Pegel

Unter EQUALIZER-> EQ-GAIN wird die Verstärkung des EQ im Bereich von -6dB bis +6dB in Schritten von 1dB eingestellt.

```
CH1 EQUALIZER
EQ - GAIN : +5 dB
```

4. Technische Daten

Allgemein

Eingänge	Analog	2 (Cinch / High-Level)
	Eingangsimpedanz	20 kOhm
	Max. Eingangsspannung	4V rms (+14dBu)
Ausgänge	Analog	2 (Cinch)
	Ausgangsimpedanz	100 Ohm
	Max. Ausgangsspannung	1.5V rms (+6dBu)
Prozessor	DSP	1 x DSP56374
	Arithmetik	48Bit (Double Precision)
	Grundverzögerung	<1.3ms
	Sampling	24Bit @48kHz
Dynamik	In/Out	101dB (A)
THD	In/Out	<0.01 %
Leistungsaufnahme	Betrieb	>4 W
	Stand-By	>0.8 W
Versorgung		12V DC
PC-Anschluss		RS-232 / USB Adapter
Abmessungen	B x H x T	167 x 105 x 46 mm
Signalbearbeitung:		
Level	pro Kanal	-3..+3 dB
Filter	Tiefpass	20..500Hz Bessel / Butterworth
	Hochpass	15..50Hz Bessel / Butterworth
	EQ	20..500Hz , Q=0.5..5.0 , G= -6..+6dB
Delay	pro Kanal	0..300 cm (0...9ms)
Phase	pro Kanal	0 / 180°