

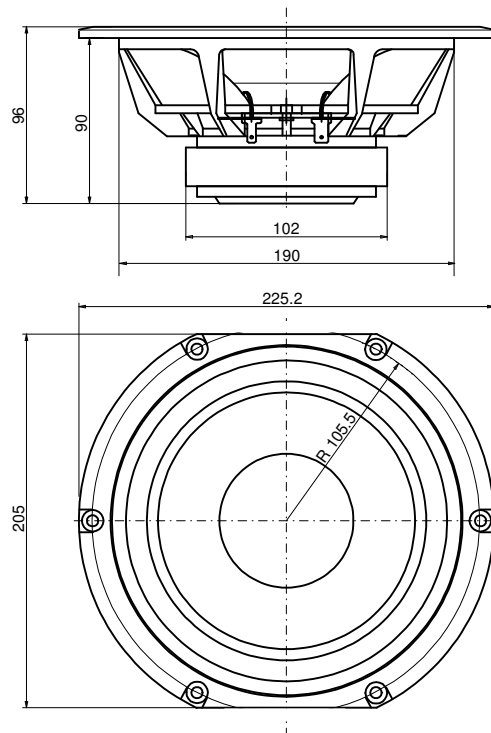
Technische Daten HDS N 8-33/8

P830869

Tieftöner

HDS N 8-33/8

Frequenzbereich	[Hz]	30 – 4000
Nennimpedanz, Z _n	[Ohm]	8
Kennschalldruck, SPL (2.83V,1m)	[dB]	89,7
Nennbelastbarkeit, P _n (IEC 268-5)	[W]	100 W
Max. Belastbarkeit (Langzeit)*	[W]	120 W
Effektive Membranfläche, S _d	[cm ²]	235
Schwingspulendurchmesser	[mm]	33
Schwingspulenhöhe	[mm]	17
Luftspalthöhe	[mm]	8
Lineare Auslenkung (max.(+/-))	[mm]	4,5
Mechan. Auslenkung (max.(+/-))	[mm]	8
Kraftfaktor, BxL	[Tm]	9,1
Schwingspulenwiderstand, R _e	[Ohm]	5,90
Schwingspuleninduktivität, L _e	[mH]	1,80
Resonanzfrequenz, F _s	[Hz]	30,0
Äquivalentvolumen, V _{as}	[dm ³]	70,0
Mechanische Güte, Q _{ms}	[1]	5,70
Elektrische Güte, Q _{es}	[1]	0,41
Freiluft-Gesamtgüte, Q _{ts}	[1]	0,38
Aufhängungsnachgiebigkeit, C _{ms}	[mm/N]	0,92
Bewegte Masse, M _{ms}	[g]	30,6
Mechanischer Widerstand, R _{ms}	[Kg/s]	1,01



Technische Beschreibung

- hochwertiger 22 cm Tieftontreiber aus der Peerless HDS Reihe (High Definition Sound)
- resonanzarmer, belüfteter Magnesium-Druckgußkorb
- formgepresste Nomex-Papiermembran
- 4-lagige 33 mm Schwingspule auf Aluminiumträger
- linearer Frequenzgang bis über 2 KHz mit geringsten Verzerrungen auch bei großen Auslenkungen
- Einsatz als Tieftöner in hochwertigen 3 Wege - Systemen oder bis ca. 2 KHz in Kombination mit tief ankoppelbaren Hochtönsystemen
- idealer Parametersatz für Reflexkonstruktionen bei Volumina von 40 - 60 Liter

Schalldruckfrequenzgang
auf Achse 0° /
& unter Winkel 30° ; 60°

Meßsystem:
B&K

Art:
reflexionsarmer Raum
Treiber in
Normschallwand
auf Gehäuse
Mikrofondistanz: 1 m

