

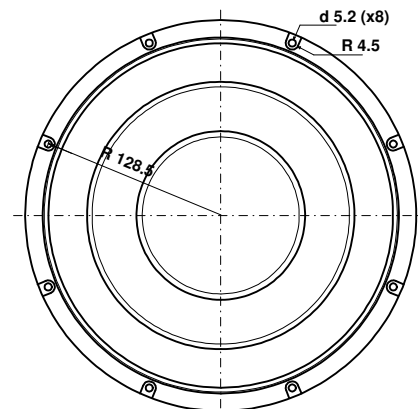
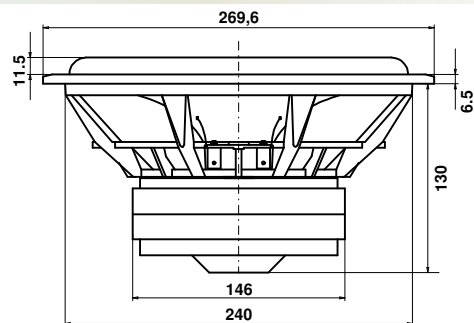
Technische Daten XXLS AL 10/4

P830951

Tieftöner

XXLS AL 10/4

Frequenzbereich	[Hz]	20 – 900
Nennimpedanz, Z _n	[Ohm]	4
Kennschalldruck, SPL (2.83V,1m)	[dB]	90,3
Nennbelastbarkeit, P _n (IEC 268-5)	[W]	180 W
Max. Belastbarkeit (Langzeit)*	[W]	250 W
Effektive Membranfläche, S _d	[cm ²]	352
Schwingspulendurchmesser	[mm]	51
Schwingspulenhöhe	[mm]	34
Luftspalthöhe	[mm]	8
Lineare Auslenkung (max.(+/-))	[mm]	13
Mechan. Auslenkung (max.(+/-))	[mm]	17
Kraftfaktor, BxL	[Tm]	10,2
Schwingspulenwiderstand, Re	[Ohm]	2,6
Schwingspuleninduktivität, Le	[mH]	1,80
Resonanzfrequenz, F _s	[Hz]	21,0
Äquivalentvolumen, V _{as}	[dm ³]	103
Mechanische Güte, Q _{ms}	[1]	8,40
Elektrische Güte, Q _{es}	[1]	0,32
Freiluft-Gesamtgüte, Q _{ts}	[1]	0,30
Aufhängungsnachgiebigkeit, C _{ms}	[mm/N]	0,60
Bewegte Masse, M _{ms}	[g]	97
Mechanischer Widerstand, R _{ms}	[Kg/s]	1,51



Technische Beschreibung

- 26 cm Langhub-Tieftontreiber aus der Peerless XXLS Reihe
- resonanzarmer, belüfteter Magnesium-Druckgußkorb
- steifer Aluminiumkonus in extrem langhubiger und verlustarmer Aufhängung
- 4-lagige 51 mm Schwingspule auf Aluminiumträger
- linearer Frequenzgang bis 800 Hz mit geringsten Verzerrungen auch bei großen Auslenkungen
- Einsatz als Woofer in hochwertigen 3 Wege - Systemen oder als Subwoofer, vorzugsweise im Aktivbetrieb
- idealer Parametersatz für Reflexkonstruktionen bei Volumina um 40 Liter

Schalldruckfrequenzgang
auf Achse 0° /
& unter Winkel 30°; 60°

Meßsystem:
B&K

Art:
reflexionsarmer Raum
Treiber in
Normschallwand
auf Gehäuse
Mikrofondistanz: 1 m

