

Korrekt II



Stückliste (Menge für eine Box)

Beschreibung	Type	Menge	Art.Nr.
TMT-Lautsprecher	Vifa 17 WN 225/8	1 St.	2151 7012
HT-Lautsprecher	Vifa HT 270 VF/6	1 St.	2110 2663
Reflexrohr	BRT 68/220 (auf 165mm gekürzt)	1 St.	5121 7220
Anschluß	Term. AT 122/96 oder 4 Polkl.	1 St.	
Dämpfungsmat.	Polyesterwatte (40mm dick)	0.35 m ²	
Innenverkabelung	Litze 2 x 1.5 (mind.)	1 m	
Schrauben	Holzschr. Lins.Kopf 3.5x20	16	
Holz	21 mm Birke Multiplex	gem. Zeichn.	

Stückliste Frequenzweiche (Menge für eine Box)

Bauteil	Type (Beschreibung)	Art.Nr.
Leiterplatte	LP TP12HP18/1; Abm. 90 mm x 160 mm	81301008
L4	1.50 mH 40 mm Rollenkerne, 1.0mm Draht, R~0.22 ohm	
L5	3.90 mH Stiftkerne, 0.60mm Draht, R~1.60 ohm	
L6	0.27 mH Luftspule, 0.71mm Draht, R~0.43 ohm	
C7	entfällt	
C8	4.70 µF MKT Kondensator, 100 Vdc, radial	
C9	entfällt	
C10	22.0 µF Elko, glatt, 23 Vac	
C11	3.90 µF MKT Kondensator, 100 Vdc, radial	
C12	10.0 µF MKT Kondensator, 100 Vdc, radial	
C13	2.20 µF MKT Kondensator, 100 Vdc, radial	
R8	entfällt	
R9	4.70 ohm Drahtwiderstand, 5 Watt	
R10	12.0 ohm Drahtwiderstand, 10 Watt	
R11	3.30 ohm Metalloxidschichtwiderstand, 4 Watt	
R12	entfällt	
R13	10.0 ohm Drahtwiderstand, 5 Watt	
R14	entfällt	
Impedanzentzerrung (optional, für Betrieb an Röhrendstufe)		
Leiterplatte	LP RLC/1; Abm. 82 mm x 90 mm	61301004
Rk	8.20 Ohm Drahtwiderstand, 10 Watt	
Lk	0.33 mH Luftspule, 0.71 mm Draht, R~0.42 ohm	
Ck	33.0 µF Elko, rauh, 63Vdc	

Korrekt II

Beschreibung

-kompakte Baßreflexbox mit 17 cm Tieftonlautsprecher und 25 mm Gewebekalotte

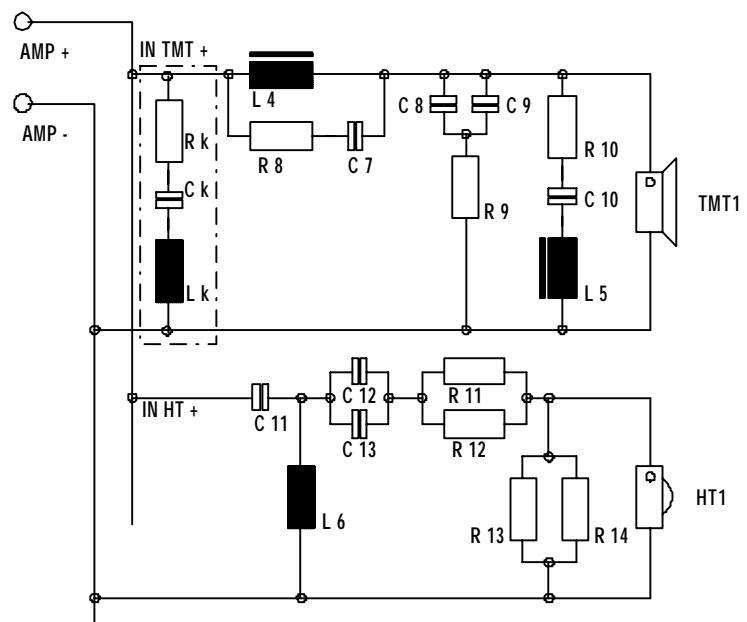
Einsatzbereiche

-klassischer Kompaktlautsprecher für freie Aufstellung auf Ständer
 -der 17 cm Tieftöner mit leichter Papiermembran zeigt sich als sehr neutraler aber lebendiger Schallwandler
 -unkritisch und universell einsetzbar.

Technische Daten

Nennimpedanz: 8 Ohm
 Nennbelastbarkeit: 70 Watt
 Musikbelastbarkeit: 90 Watt
 Übertragungsbereich: 35 Hz - 22000 Hz
 Kennschalldruck: 86 dB (1W;1m)

Stromlaufplan



Korrekt II

Gehäuse (Menge für eine Box)

Material: 21 mm Birke Multiplex

Bez.	Abm./mm	Menge
Seitenwand	380 x 308	2
Schallwand	380 x 180	1
Rückwand	344 x 180	1
Deckel	266 x 180	1
Boden	266 x 180	1

Ausbrüche

Ausbruch für	D./mm
Tieftöner	146,00
Hochtöner	78,00
Reflexrohr	96,80

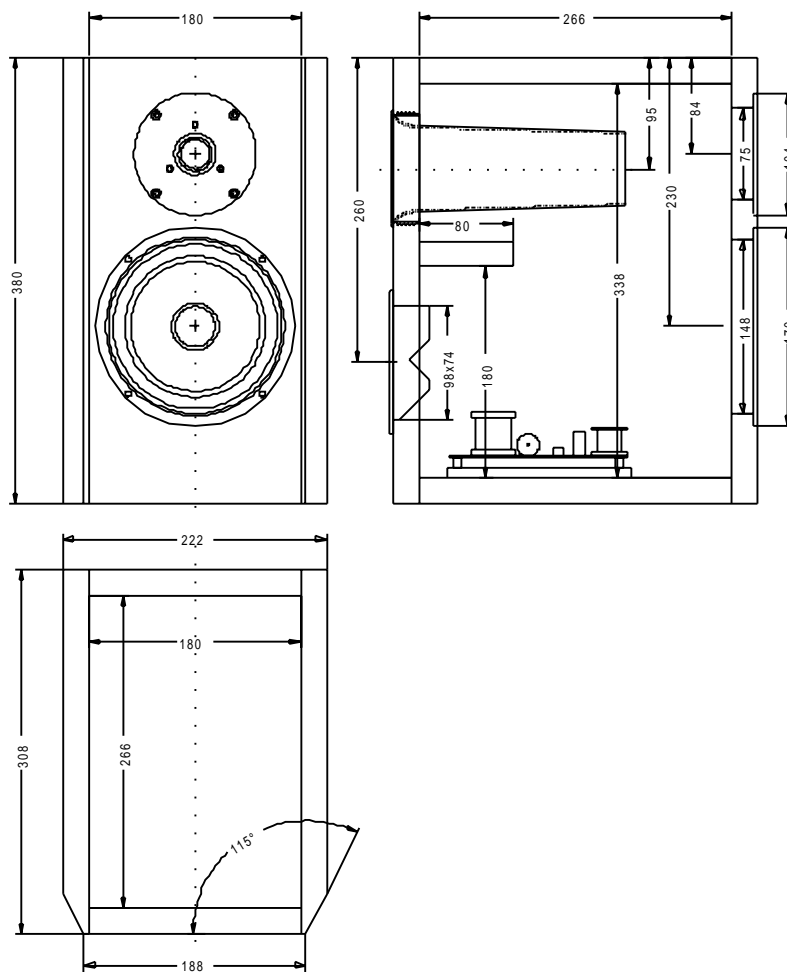
Einfürsungen

Fräsung für	Tiefe/mm	D./mm
Tieftöner	170,50	4,80
Hochtöner	104,50	4,50

Bemerkungen zum Aufbau

Das Gehäuse wird locker mit Polyestervlies gefüllt. Der Bereich um das Ende des Reflexrohres bleibt frei.

Die Frequenzweiche wird auf eine Trägerplatte geschraubt, die auf den Gehäuseboden geklebt wird. Bei Bedarf ist die Weiche wieder demontierbar.



Korrekt II

Besonderheiten & Hinweise

Baßreflexrohr von 220 mm Länge auf 165 mm Länge kürzen!

Als Ergänzung im Bassbereich bieten sich die Aktiv-Subwoofer Twin Sub oder MPR2 Sub an.

1- Schalldruckfrequenzgang

Mikrofondistanz: 1 m auf Achse
 Meßsystem: Audiomatica Clio
 Art: MLS Messung
 Unterste korrekt gemessene Frequenz: 150 Hz
 (Zeitfenster 7 ms)

2- Impedanzfrequenzgang

Konstantstrommessung

