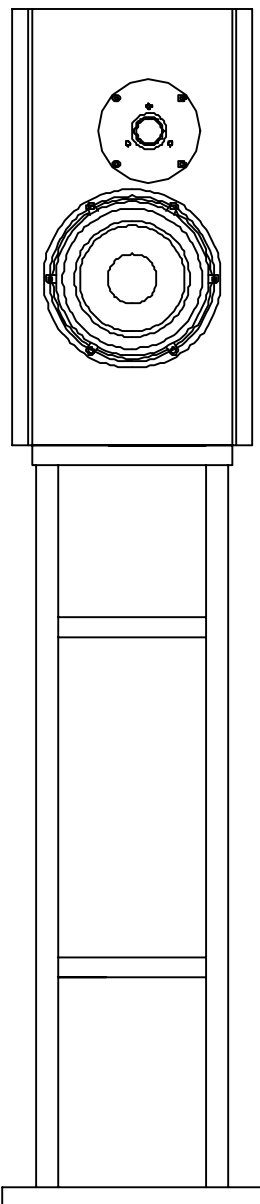


MPR2



Stückliste (Menge für eine Box)

Beschreibung	Type	Menge	Art.Nr.
TMT-Lautsprecher	Vifa PLW18/225/8	1 St.	22518012
HT-Lautsprecher	Vifa HT270VF/6	1 St.	21102663
Reflexrohr	BRT68 D=65 mm L=220 mm	1 St.	51217220
Anschluß	Term. AT 122/96 oder 4 Polkl.	1 St.	
Dämpfungsmat.	Polyesterwatte (40mm dick)	0.525 m ²	
Dämmung	2 mm Bitumenplatte		
	Abmessung 325 x 245	2	
	10 mm Schwertschaumplatte		
	Abmessung 325 x 245	2	
Innenverkabelung	Litze 2 x 1.5 (mind.)	1 m	
Schrauben	Holzschr. Lins.Kopf 3.5x20	18	
Holz	21 mm Birke Multiplex	gem. Zeichn.	

Stückliste Frequenzweiche (Menge für eine Box)

Bauteil	Type (Beschreibung)	Art.Nr.
Leiterplatte	LP TP12HP18/1; Abm. 90 mm x 160 mm	61301008
L4	1.80 mH 40 mm Rollenkerenspule, Draht 1.0 mm , R~0.26 ohm	
L5	5.60 mH Stiftkernspule, 0.60mm Draht, R~2.60 ohm	
L6	0.33 mH Luftspule, 0.71 mm Draht, R~0.48 ohm	
C7	entfällt	
C8	8.20 µF MKT Kondensator, 100 Vdc, radial	
C9	entfällt	
C10	12.0 µF Eiko, glatt, 23 Vac	
C11	5.60 µF MKT Kondensator, 100 Vdc, radial	
C12	8.20 µF MKT Kondensator, 100 Vdc, radial	
C13	6.80 µF MKT Kondensator, 100 Vdc, radial	
R8	entfällt	
R9	2.20 ohm Drahtwiderstand, 5 Watt	
R10	22.0 ohm Drahtwiderstand, 10 Watt	
R11	3.30 ohm Metalloxidschichtwiderstand, 4 Watt	
R12	entfällt	
R13	8.20 ohm Drahtwiderstand, 5 Watt	
R14	entfällt	
Impedanzentzerrung (optional, für Betrieb an Röhrenendstufe)		
Leiterplatte	LP RLC/1; Abm. 82 mm x 90 mm	61301004
Rk	6.80 Ohm Drahtwiderstand, 10 Watt	
Lk	0.33 mH Luftspule, 0.71 mm Draht, R~0.48 ohm	
Ck	39.0 µF Eiko, rauh, 63Vdc	

MPR2

Beschreibung

-kompakter Baßreflexmonitor mit 18 cm Tief-Mitteltontreiber und 25 mm Gewebekalotte

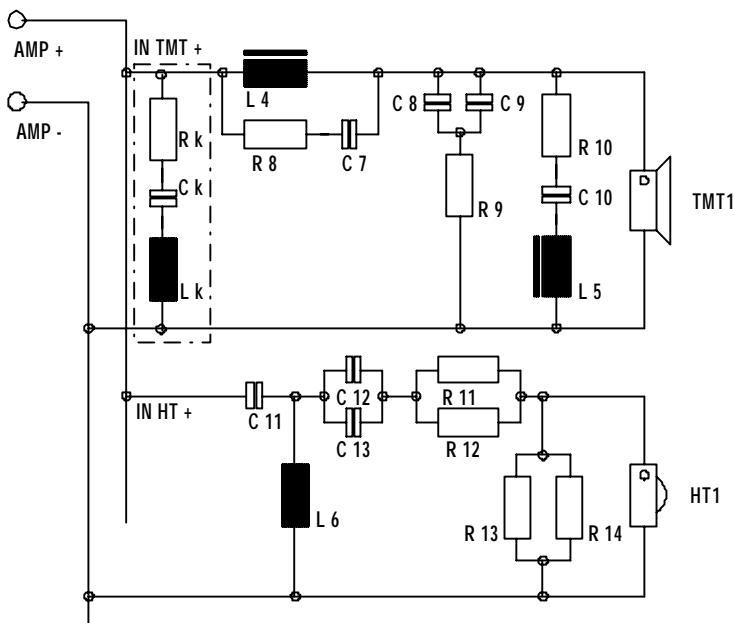
Einsatzbereiche

-ausgezeichneter, baßtauglicher Lautsprecher für freie Aufstellung auf Ständern
 -sehr gute Auflösung im Mitteltonbereich durch geschlossene Gehäusekonstruktion und Tief-Mitteltöner mit sehr leichter, aufwendig beschichteter Papiermembran.

Technische Daten

Nennimpedanz:	6 Ohm
Nennbelastbarkeit:	80 Watt
Musikbelastbarkeit:	100 Watt
Übertragungsbereich:	35 Hz - 50000 Hz
Kennschalldruck:	84 dB (1W;1m)

Stromlaufplan



MPR2

Gehäuse (Menge für eine Box)

Material: 21 mm Birke Multiplex

Bez.	Abm./mm	Menge
Seitenwand	440 x 329	2
Schallwand	440 x 203	1
Rückwand	440 x 203	1
Deckel	287 x 203	1
Boden	287 x 203	1
Versteifungsbrett	100 x 203	1

Ausbrüche

Ausbruch für	D./mm
Tieftöner	146,00
Hochtöner	78,00

Einfürsungen

Fräsung für	Tiefe/mm	D./mm
Tieftöner	180,80	6,00
Hochtöner	104,50	4,50

Bemerkungen zum Aufbau

Das Gehäuse wird locker mit Polyestervlies gefüllt. Der Bereich um das Ende des Reflexrohres bleibt frei. Die Frequenzweiche wird auf eine Trägerplatte geschraubt, die auf den Gehäuseboden geklebt wird. Bei einem Defekt ist die Weiche noch demontierbar.

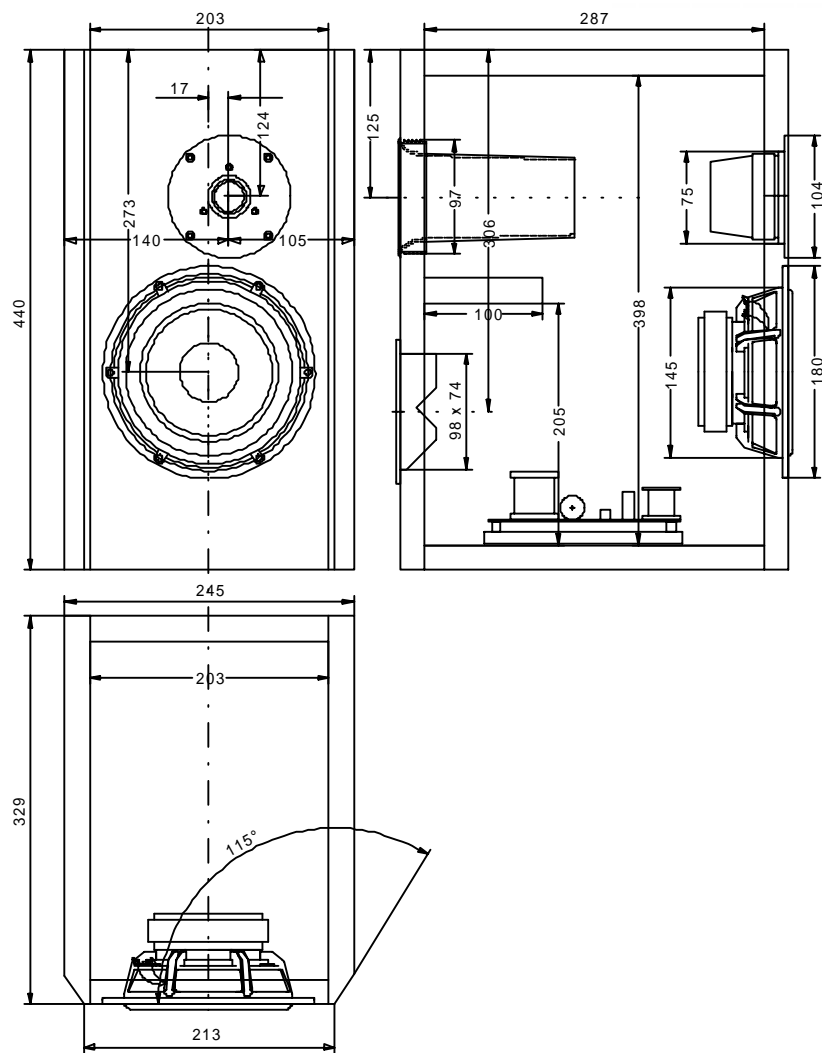
!! rechte und linke Box spiegelbildlich aufbauen (wg. Hochtöner außermittig)!!

Besonderheiten & Hinweise

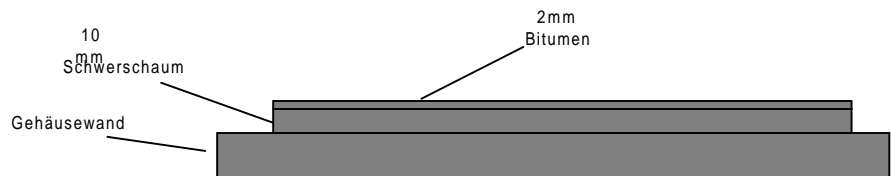
Die MPR2 ist mit einem einfachen, aber wirkungsvollen Mittel zur Vermeidung der Schwingungsanregung der Gehäusewand versehen. Das Prinzip wird häufig zur Schallisolierung von Maschinen verwendet (Breitbandabsorber). Auf die Seitenwandflächen wird eine Kombination aus 10 mm Schwerschaum und 2 mm Bitumenplatte aufgeklebt. Es ergibt sich folgender Aufbau: Holz / Schwerschaum / Bitumen. Es werden nur die Seitenwände belegt.

Verarbeitung

Bitumenplatte zuerst auf Schaum kleben (die Bitumenplatten sind meist selbstklebend beschichtet), dann mit Teppichkleber auf das Holz aufbringen. !! Praktischerweise macht man dies vor dem Zusammenbau des Gehäuses !!

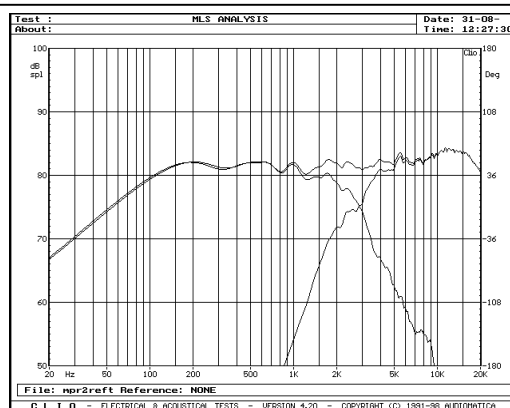


MPR2



1- Schalldruckfrequenzgang

Mikrofondistanz: 1 m auf Achse
 Meßsystem: Audiomatica Clio
 Art: MLS Messung
 Unterste korrekt gemessene Frequenz: 150 Hz (Zeitfenster 7 ms)



2- Impedanzfrequenzgang

Konstantstrommessung

ohne / mit Entzerrung Rk, Ck, Lk

