

# MPR 3



## Stückliste (Menge für eine Box)

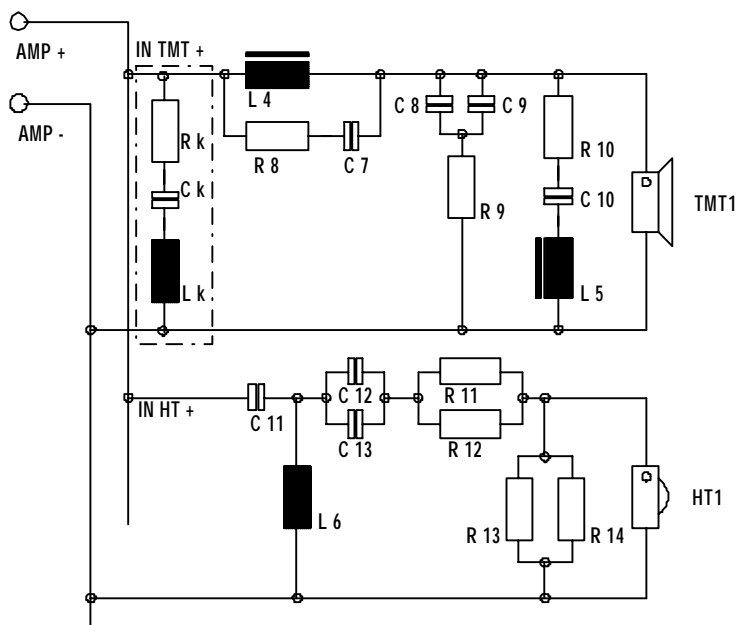
Beschreibung	Type	Menge	Art.Nr.
TMT-Lautsprecher	Vifa PLW 14 232/8	1 St.	22514913
HT-Lautsprecher	Vifa PLH 270 VF/6	1 St.	22102663
Reflexrohr	BRT 50 D=45 mm L=143 mm	1 St.	51215145
Anschluß	Term. AT 122/96	1 St.	
Dämpfungsmat.	Polyesterwatte (40mm dick)	0.175 m <sup>2</sup>	
Innenverkabelung	Litze 2 x 2.5 (mind.)	1 m	
Schrauben	Holzschr. Zyl.Kopf 4x20		17
Holz	21 mm Birke Multiplex		gem. Zeichnung

## Stückliste Frequenzweiche (Menge für eine Box)

Bauteil	Type (Beschreibung)	Art.Nr.
Leiterplatte	LP TP12HP18/1; Abm. 90 mm x 160 mm	81301008
L4	1.20 mH 40 mm Rollenkerne, 1.12mm Draht, R~0.15ohm	
L5	5.60 mH Stiftkerne, 0.50mm Draht, R~2.56ohm	
L6	0.27 mH Luftspule, 0.71mm Draht, R~0.43ohm	
C7	entfällt	
C8	8.20 µF MKT Kondensator, 100 Vdc, radial	
C9	entfällt	
C10	10.0 µF Elko, glatt, 23 Vac	
C11	4.70 µF MKT Kondensator, 100 Vdc, radial	
C12	10.0 µF MKT Kondensator, 100 Vdc, radial	
C13	2.20 µF MKT Kondensator, 100 Vdc, radial	
R8	entfällt	
R9	1.50 ohm Drahtwiderstand, 5 Watt	
R10	12.0 ohm Drahtwiderstand, 10 Watt	
R11	3.90 ohm Drahtwiderstand, 5 Watt	
R12	entfällt	
R13	5.60 ohm Drahtwiderstand, 5 Watt	
R14	entfällt	
Bauteile für Impedanzentzerrung (optional, für Betrieb an Röhrendstufe)		
Leiterplatte	LP RLC/1; Abm. 82 mm x 90 mm	61301004
Rk	12.0 Ohm Drahtwiderstand, 10 Watt	
Lk	0.47 mH Luftspule, 0.71 mm Draht, R~0.57 W	
Ck	22.0 µF Elko, glatt, 23Vac	

MPR 3

## Stromlaufplan



### Beschreibung

-kleiner Baßreflexmonitor mit 14 cm Tieftonlautsprecher und 25 mm Gewebekalotte

### Einsatzbereiche

-überraschende Tieftonqualitäten des Vifa PLW 14 mit nur 100 mm Membrandurchmesser  
 -Die MPR 3 kann ihr Potential bei Regalaufstellung nicht ganz ausspielen. -Bitte auf Ständer, so daß sich die Mitte zwischen Tief- und Hochtöner auf Ohrhöhe befindet.

### Technische Daten

Nennimpedanz: 6 Ohm  
 Nennbelastbarkeit: 60 Watt  
 Musikbelastbarkeit: 80 Watt  
 Übertragungsbereich: 40 Hz - 25000 Hz  
 Kennschalldruck: 83 dB (1W;1m)

# MPR 3

Gehäuse (Menge für eine Box)

**Material: 21 mm Birke Multiplex**

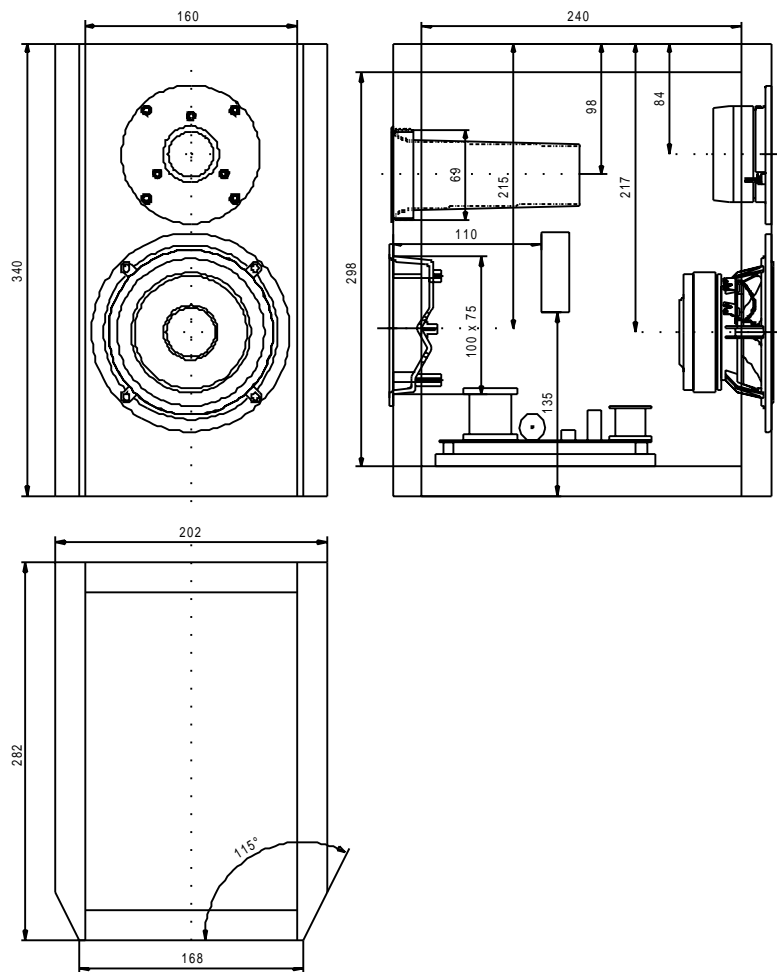
Bez.	Abm./mm	Menge
Seitenwand	340 x 282	2
Schallwand	340 x 160	1
Rückwand	340 x 160	1
Deckel	240 x 160	1
Boden	240 x 160	1
Verst.-brett	60 x 160	1

**Ausbrüche**

Ausbruch für	D./mm
Tieftöner	115,00
Hochtöner	78,00
Reflexrohr	68,80
Terminal	100 x 75

**Einfräsungen**

Fräsung für	Tiefe/mm	D./mm
Tieftöner	149,50	5,50
Hochtöner	104,50	4,50



MPR 3

**Bemerkungen zum Aufbau**

Das Gehäuse wird locker mit Polyestervlies gefüllt. Der Bereich um das Ende des Reflexrohres bleibt frei.

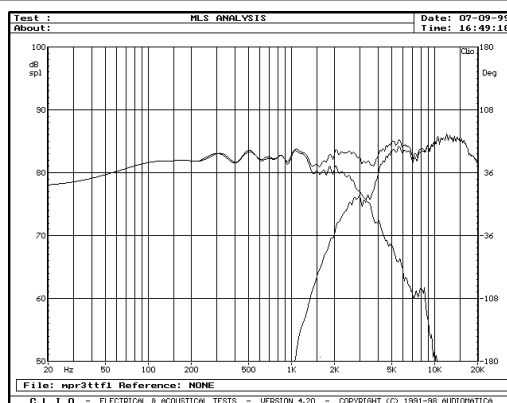
Die Frequenzweiche wird auf eine Trägerplatte geschraubt, die auf den Gehäuseboden geklebt wird. Bei Bedarf ist die Weiche wieder demontierbar.

**Besonderheiten & Hinweise**

Subwoofer zu MPR 3 - Magnon  
Bei Nutzung in kleineren Räumen benötigt die MPR 3 wg. der erstaunlichen Eigenschaften im tieftonbereich keinen Subwoofer.

**1- Schalldruckfrequenzgang**

Mikrofondistanz: 1 m auf Achse  
Meßsystem: Audiomatica Clio  
Art: MLS Messung  
Unterste korrekt gemessene Frequenz: 150 Hz  
(Zeitfenster 7 ms)



**2- Impedanzfrequenzgang**

Konstantstrommessung

