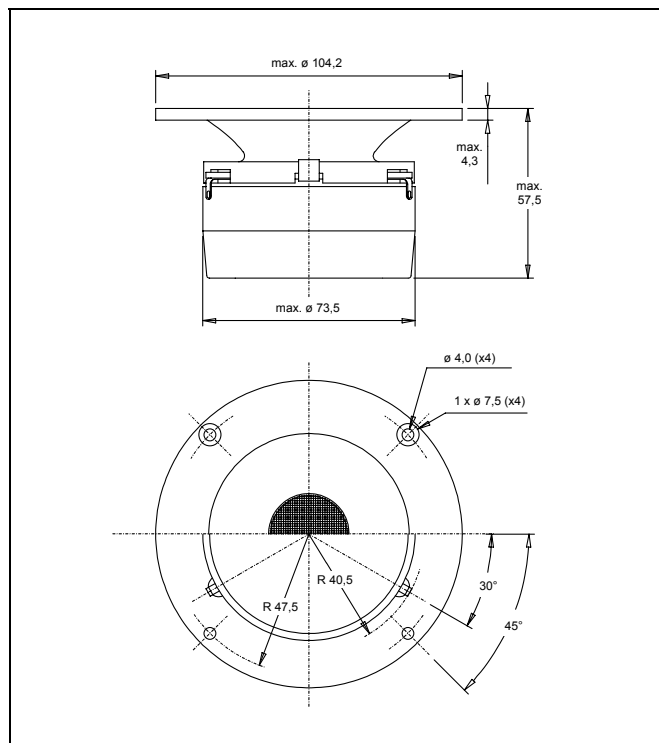


Technische Daten		HT 260 HVF/6
Frequenzbereich	[Hz]	2000-20k
Nennimpedanz, Zn	[Ohm]	6
Kennschalldruck, SPL (1W,1m)	[dB]	95
Nennbelastbarkeit, Pn (IEC 268-5)	[W]	100
Max. Belastbarkeit (Kurzzeit)*	[W]	450
Max. Belastbarkeit (Langzeit)*	[W]	225
Effektive Membranfläche, Sd	[cm <sup>2</sup> ]	7,10
Schwingspulen­durchmesser	[mm]	26,00
Schwingspulen­höhe	[mm]	1,60
Luftspalthöhe	[mm]	2,00
Lineare Auslenkung (max.(+/-))	[mm]	0,20
Mechan. Auslenkung (max.(+/-))	[mm]	-
Krafftaktor, BxL	[Tm]	3,30
Schwingspulen­widerstand, Re	[Ohm]	4,60
Schwingspulen­induktivität, Le	[mH]	-
Resonanzfrequenz, Fs	[Hz]	940
Äquivalentvolumen, Vas	[dm <sup>3</sup> ]	-
Mechanische Güte, Qms	[1]	-
Elektrische Güte, Qes	[1]	-
Freiluft-Gesamtgüte, Qts	[1]	-
Aufhängungsnachgiebigkeit, Cms	[mm/N]	0,087
Bewegte Masse, Md	[g]	0,33
Mechanischer Widerstand, Rms	[Ns/m]	-
Mechanische Abmessungen		
Korbaußenmaß	[mm]	104 (+0,2/-0,2)
Ausbruchmaß	[mm]	75
Höhe	[mm]	57,5
Korbstärke	[mm]	4 (+0,1/-0,1)
Magnetdurchmesser	[mm]	73,5
Lochkreisradius	[mm]	R 47,5
Befestigungsbohrung (Durchm.)	[mm]	4,0 (x4)
Senkung der Bef. bohrungen	[mm]	R 3,75



\* Alle Belastbarkeitsangaben nach IEC siehe Seite 4, geprüft mit 12dB Filter C=6,8 µF / L=0.33 mH

**Eigenschaften:**

25 mm Hochton-Gewebekalotte mit kurzem Horn. Sehr guter Wirkungsgrad. Hohe Belastbarkeit durch magnetisches Fluid im Luftspalt. Einsatz ab ca. 2,5 kHz, auch in kleinen Beschallungssystemen. Einer der wenigen „Hifi-tauglichen“ Hornhochtöner.

Schall­druck­frequenzgang  
0° auf Achse  
30° außer Achse  
60° außer Achse

Impedanzfrequenzgang

Meßbedingungen:

Uin: 2,83 VRMS

Mic. Distanz: 1 m  
IEC Schallwand  
Ref. armer Raum 6x7x8 m  
B&K 2012 Audio Analyser

