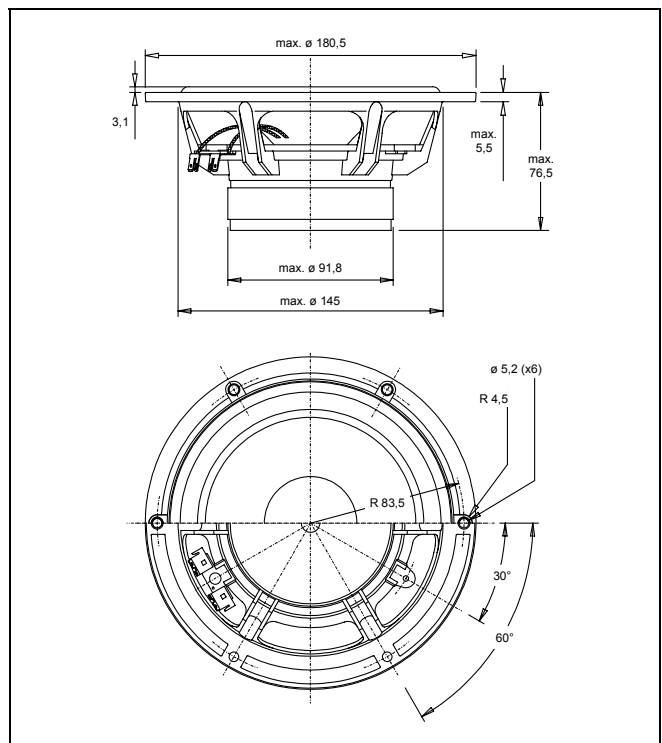


Technische Daten		PLW 18 225/8
Frequenzbereich	[Hz]	31 - 5000
Nennimpedanz, Zn	[Ohm]	8
Kennschalldruck, SPL (1W,1m)	[dB]	89
Nennbelastbarkeit, Pn (IEC 268-5)	[W]	60
Max. Belastbarkeit (Kurzzeit)*	[W]	180
Max. Belastbarkeit (Langzeit)*	[W]	90
<hr/>		
Effektive Membranfläche, Sd	[cm ²]	138,00
Schwingspulen­durchmesser	[mm]	25,00
Schwingspulen­höhe	[mm]	14,00
Luftspal­thöhe	[mm]	4,00
Lineare Auslenkung (max.(+/-))	[mm]	5,00
Mechan. Auslenkung (max.(+/-))	[mm]	6,00
Krafftaktor, BxL	[Tm]	5,82
<hr/>		
Schwingspulen­widerstand, Re	[Ohm]	5,80
Schwingspulen­induktivität, Le	[mH]	0,60
Resonanz­frequenz, Fs	[Hz]	31
Äquivalent­volumen, Vas	[dm ³]	49,5
Mechanische Güte, Qms	[1]	2,8
Elektrische Güte, Qes	[1]	0,47
Freiluft-Gesamtgüte, Qts	[1]	0,40
<hr/>		
Aufhängungs­nachgiebigkeit, Cms	[mm/N]	2,109
Bewegte Masse, Md	[g]	12,50
Mechanischer Widerstand, Rms	[Ns/m]	0,870
<hr/>		
Mechanische Abmessungen		
Korbaußenmaß	[mm]	180 (+0,5/-0,2)
Ausbruchmaß	[mm]	145
Höhe	[mm]	76,2
Korbstärke	[mm]	5,2 (+0,3/-0,2)
Magnet­durchmesser	[mm]	91,8
Lochkreis­radius	[mm]	R 83,5
Befestigungsbohrung (Durchm.)	[mm]	5,2 (x6)
Senkung der Bef. bohrungen	[mm]	-



* Belastbarkeitsangaben nach IEC siehe Seite 4
 - Angaben zu Gehäusegrößen Seite 5

Eigenschaften:

17 cm Tief-Mitteltontonsprecher mit leichter, beschichteter Papiermembran. Ausgezeichnete Dynamik durch Membran-aufhängung in Low-Loss-Sicke. Langhubschwingspule.

Einsatz in sehr hochwertigen 2-Weg Kombinationen. Ideal geeignet für größere Reflexgehäuse (30 - 40 Liter)

Schall­druck­frequenz­gang
 0° auf Achse
 30° außer Achse
 60° außer Achse

Impedanz­frequenz­gang

Meßbedingungen:

U_{in}: 2,83 VRMS
 LS in Box 320 Liter
 Mic. Distanz: 1 m
 IEC Schallwand
 Refl. armer Raum 6x7x8 m
 B&K 2012 Audio Analyser

