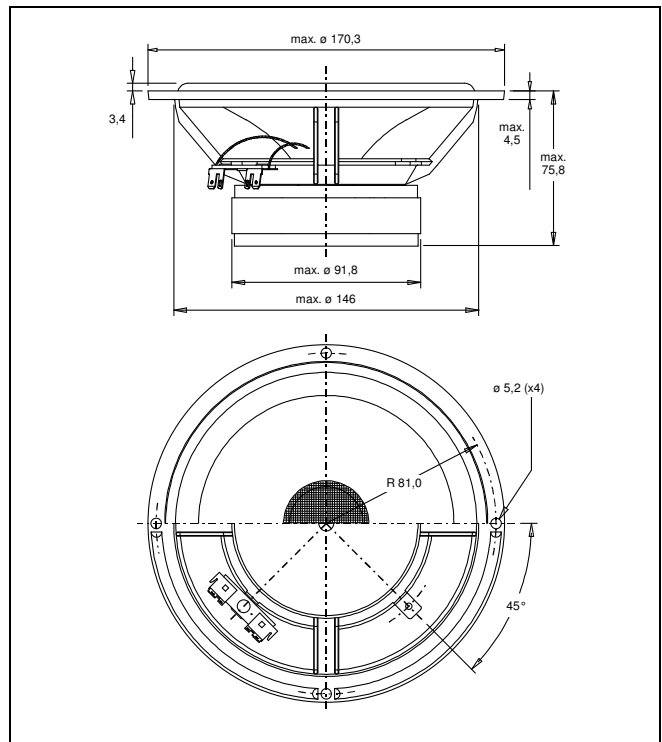


Technische Daten		17 WN 225/8
Frequenzbereich	[Hz]	50 - 4000
Nennimpedanz, Zn	[Ohm]	8
Kennschalldruck, SPL (1W,1m)	[dB]	91
Nennbelastbarkeit, Pn (IEC 268-5)	[W]	60
Max. Belastbarkeit (Kurzzeit)*	[W]	180
Max. Belastbarkeit (Langzeit)*	[W]	90
Effektive Membranfläche, Sd	[cm ²]	143,00
Schwingspulen­durchmesser	[mm]	25,00
Schwingspulen­höhe	[mm]	12,00
Luftspalthöhe	[mm]	6,00
Lineare Auslenkung (max.(+/-))	[mm]	3,00
Mechan. Auslenkung (max.(+/-))	[mm]	-
Kraftfaktor, BxL	[Tm]	6,70
Schwingspulen­widerstand, Re	[Ohm]	5,50
Schwingspulen­induktivität, Le	[mH]	0,80
Resonanz­frequenz, Fs	[Hz]	48
Äquivalent­volumen, Vas	[dm ³]	26
Mechanische Güte, Qms	[1]	2,4
Elektrische Güte, Qes	[1]	0,42
Freiluft-Gesamtgüte, Qts	[1]	0,36
Aufhängungs­nachgiebigkeit, Cms	[mm/N]	1,000
Bewegte Masse, Md	[g]	11,00
Mechanischer Widerstand, Rms	[Ns/m]	1,382
Mechanische Abmessungen		
Korbaußenmaß	[mm]	170 (+0,3/-0,5)
Ausbruchmaß	[mm]	146
Höhe	[mm]	75,8
Korbstärke	[mm]	4,2 (+0,3/-0,2)
Magnet­durchmesser	[mm]	91,8
Lochkreis­radius	[mm]	R 81
Befestigungsbohrung (Durchm.)	[mm]	5,0 (x4)
Senkung der Bef. bohrungen	[mm]	-



* Belastbarkeitsangaben nach IEC 268-5

Eigenschaften:

Hervorragender 17 cm Tief-Mitteltonlautsprecher mit sehr leichter, beschichteter Papiermembran. Ausgezeichnete Dynamik durch Membranaufhängung in Low-Loss-Sicke. Hoher Wirkungsgrad.

Einsatz vorzugsweise in kompakten Reflexgehäusen. Gut ankoppelbar an 25 mm Hochtonkalotten.

Schalldruckfrequenzgang

- 0° auf Achse
- 30° außer Achse
- 60° außer Achse

Impedanzfrequenzgang

Meßbedingungen:

Uin: 2,83 VRMS
 LS in Box 320 Liter
 Mic. Distanz: 1 m
 IEC Schallwand
 Refl. armer Raum 6x7x8 m
 B&K 2012 Audio Analyser

