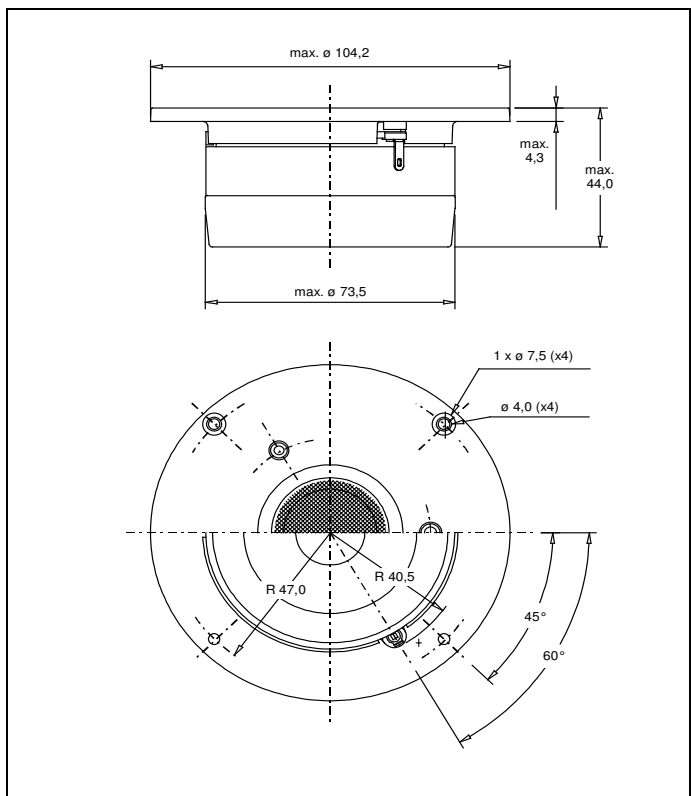


Technische Daten		HT 270 VF/6
Frequenzbereich	[Hz]	1500-30K
Nennimpedanz, Z _n	[Ohm]	6.00
Kennschalldruck, SPL (1W,1m)	[dB]	90
Nennbelastbarkeit, P _n (IEC 268-5)	[W]	100
Max. Belastbarkeit (Kurzzeit)*	[W]	450
Max. Belastbarkeit (Langzeit)*	[W]	225
Effektive Membranfläche, S _d	[cm ²]	7.10
Schwingspulen­durchmesser	[mm]	26.00
Schwingspulen­höhe	[mm]	1.60
Luftspal­thöhe	[mm]	2.00
Lineare Auslenkung (max.(+/-))	[mm]	0.20
Mechan. Auslenkung (max.(+/-))	[mm]	-
Kraftfaktor, BxL	[Tm]	2.70
Schwingspulen­widerstand, R _e	[Ohm]	4.60
Schwingspulen­induktivität, L _e	[mH]	-
Resonanz­frequenz, F _s	[Hz]	650.0
Äquivalent­volumen, V _{as}	[dm ³]	0.014
Mechanische Güte, Q _{ms}	[1]	0.95
Elektrische Güte, Q _{es}	[1]	0.77
Freiluft-Gesamt­güte, Q _{ts}	[1]	0.43
Aufhängungs­nachgiebigkeit, C _{ms}	[mm/N]	0.200
Bewegte Masse, M _d	[g]	0.30
Mechanischer Widerstand, R _{ms}	[Ns/m]	1.290
Mechanische Abmessungen		
Korbaußenmaß	[mm]	104 (+0,3/-0,2)
Ausbruchmaß	[mm]	75
Höhe	[mm]	44.0
Korbstärke	[mm]	4,2 (+0,1/-0,1)
Magnet­durchmesser	[mm]	73.5
Lochkreis­radius	[mm]	R 47
Befestigungs­bohrung (Durchm.)	[mm]	4,0 (x4)
Senkung der Bef. bohrungen	[mm]	R 3,75



* Belastbarkeitsangaben nach IEC 268-5

Eigenschaften:

- 25 mm Hochton-Gewebekalotte mit angekoppeltem Volumen
- Sehr niedrige Resonanzfrequenz, hohe Belastbarkeit
- niedrigviskoses Ferrofluid im Magnetsystem, bedämpfter Polkern
- glasfaserverstärkte Kunststoff-Frontplatte.
- Einsatz schon ab ca. 2,3 kHz in sehr hochwertigen Lautsprecherkombinationen

Schall­druck­frequenz­gang

- 0° auf Achse
- 30° außer Achse
- 60° außer Achse

Impedanz­frequenz­gang

Meßbedingungen:

- U_{in}: 2,83V
- Mic. Distanz: 1m
- IEC Schallwand
- Refl. armer Raum 6x7x8 m
- B&K 2012 Audio Analyser

