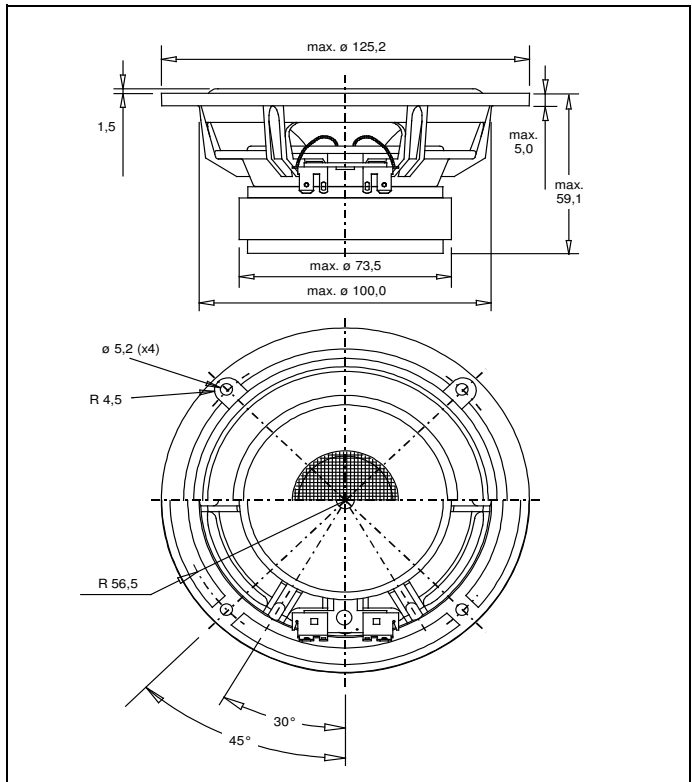


Technische Daten		PLW11 125/8
Frequenzbereich	[Hz]	70 - 5000
Nennimpedanz, Z _n	[Ohm]	8
Kennschalldruck, SPL (1W,1m)	[dB]	85
Nennbelastbarkeit, P _n (IEC 268-5)	[W]	40
Max. Belastbarkeit (Kurzzeit)*	[W]	140
Max. Belastbarkeit (Langzeit)*	[W]	80
Effektive Membranfläche, S _d	[cm ²]	58.00
Schwingspuldurchmesser	[mm]	25.00
Schwingspulenhöhe	[mm]	10.00
Luftspalthöhe	[mm]	4.00
Lineare Auslenkung (max.(+/-))	[mm]	3.00
Mechan. Auslenkung (max.(+/-))	[mm]	4.50
Krafftaktor, B _{xL}	[Tm]	4.90
Schwingspulenwiderstand, R _e	[Ohm]	5.60
Schwingspuleninduktivität, L _e	[mH]	0.61
Resonanzfrequenz, F _s	[Hz]	69
Äquivalentvolumen, V _{as}	[dm ³]	4.25
Mechanische Güte, Q _{ms}	[1]	2.2
Elektrische Güte, Q _{es}	[1]	0.60
Freiluft-Gesamtgüte, Q _{ts}	[1]	0.47
Aufhängungsnachgiebigkeit, C _{ms}	[mm/N]	0.902
Bewegte Masse, M _d	[g]	5.90
Mechanischer Widerstand, R _{ms}	[Ns/m]	1.163
Mechanische Abmessungen		
Korbaußenmaß	[mm]	125 (+0,2/-0,5)
Ausbruchmaß	[mm]	101
Höhe	[mm]	59.1
Korbstärke	[mm]	4,5 (+0,5/-0,2)
Magnetch Durchmesser	[mm]	73.5
Lochkreisradius	[mm]	R 56,5
Befestigungsbohrung (Durchm.)	[mm]	5,2 (x4)
Senkung der Bef. bohrungen	[mm]	R 4,5



* Belastbarkeitsangaben nach IEC 268-5

Eigenschaften:

- 11 cm Tief-Mitteltonlautsprecher mit beschichteter, angeschnittener NRSC-Papiermembran und Mg-Gußkorb
- Ausgezeichnete Dynamik durch Membranaufhängung in Low-Loss-Sicke
- Einsatz in kleinen High-End Lautsprecherkombinationen
- vorzugsweise Verwendung in Reflexgehäusen (ca. 5 - 7 Liter) in Verbindung mit 19 mm oder 25 mm Hochtontreibern

Schalldruckfrequenzgang

- 0° auf Achse
- 30° außer Achse
- 60° außer Achse

Impedanzfrequenzgang

Meßbedingungen:

- LS in Box 1,80 Liter
- U_{in}: 2,83V
- Mic. Distanz: 1m
- IEC Schallwand
- Ref. armer Raum 6x7x8 m
- B&K 2012 Audio Analyser

