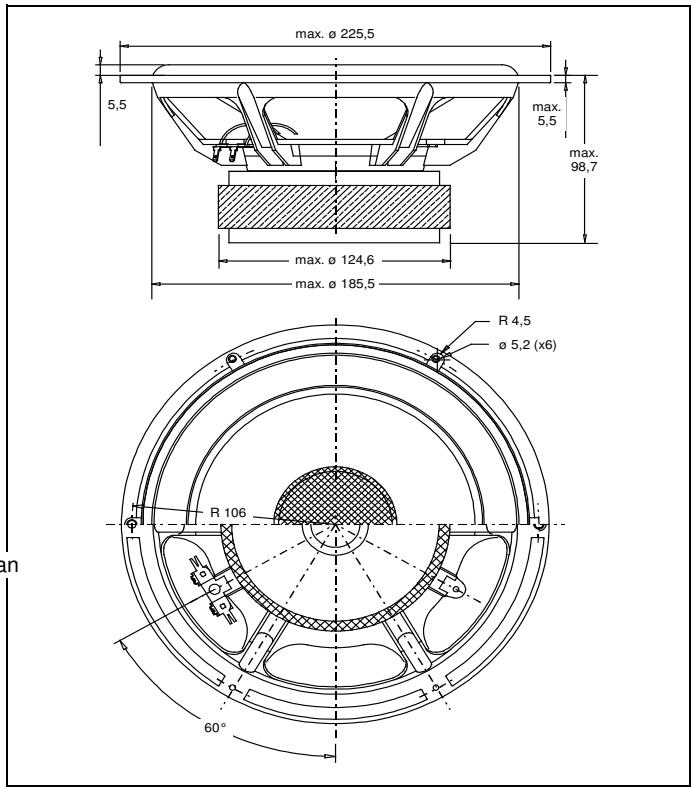


Technische Daten		PLW22 450/8
Frequenzbereich	[Hz]	25 - 500
Nennimpedanz, Z <sub>n</sub>	[Ohm]	8
Kennschalldruck, SPL (1W,1m)	[dB]	86
Nennbelastbarkeit, P <sub>n</sub> (IEC 268-5)	[W]	125
Max. Belastbarkeit (Kurzzeit)*	[W]	600
Max. Belastbarkeit (Langzeit)*	[W]	350
Effektive Membranfläche, S <sub>d</sub>	[cm <sup>2</sup> ]	224.00
Schwingspuldurchmesser	[mm]	50.00
Schwingspulenhöhe	[mm]	16.00
Luftspalthöhe	[mm]	8.00
Lineare Auslenkung (max.(+/-))	[mm]	4.00
Mechan. Auslenkung (max.(+/-))	[mm]	12.00
Krafftaktor, B <sub>xL</sub>	[Tm]	10.90
Schwingspulenwiderstand, R <sub>e</sub>	[Ohm]	5.90
Schwingspuleninduktivität, L <sub>e</sub>	[mH]	2.70
Resonanzfrequenz, F <sub>s</sub>	[Hz]	26
Äquivalentvolumen, V <sub>as</sub>	[dm <sup>3</sup> ]	60
Mechanische Güte, Q <sub>ms</sub>	[1]	5.13
Elektrische Güte, Q <sub>es</sub>	[1]	0.37
Freiluft-Gesamtgüte, Q <sub>ts</sub>	[1]	0.35
Aufhängungsnachgiebigkeit, C <sub>ms</sub>	[mm/N]	0.852
Bewegte Masse, M <sub>d</sub>	[g]	44.00
Mechanischer Widerstand, R <sub>ms</sub>	[Ns/m]	1.401
Mechanische Abmessungen		
Korbaußenmaß	[mm]	225 (+0,5/-0,2)
Ausbruchmaß	[mm]	186
Höhe	[mm]	98.7
Korbstärke	[mm]	5,2 (+0,3/-0,2)
Magnetdurchmesser	[mm]	124.5
Lochkreisradius	[mm]	R 106
Befestigungsbohrung (Durchm.)	[mm]	5,2 (x6)
Senkung der Bef. bohrungen	[mm]	R 4,5



\* Belastbarkeitsangaben nach IEC 268-5

### Eigenschaften:

- 22 cm Tieftonlautsprecher mit sehr harter, konischer Papiermembran und 50 mm 4-Lagen-Schwingspule mit 16 mm Wickelhöhe
- Große Hubreserve (großer mechanischer Hub), Magnetsystem mit großzügig dimensionierter Ventilation
- idealer Tieftontreiber mit Konstruktionsmerkmalen die eine sehr gute Feindynamik ermöglichen
- Geeignet für Baßreflexgehäuse oder geschlossene Volumina (z.B. als Subwoofer, aktiv entzerrt)

### Schalldruckfrequenzgang

- 0° auf Achse
- 30° außer Achse
- 60° außer Achse

### Impedanzfrequenzgang

Meßbedingungen:

- U<sub>in</sub>: 2,83V
- LS in Gehäuse 320 Liter
- Mic. Distanz: 1m
- IEC Schallwand
- Ref. armer Raum 6x7x8 m
- B&K 2012 Audio Analyser

