

AMT U - SERIES

Hochtöner

Unser Ziel: Eine Modellpalette von auf das Maximum reduzierten **AMT Hochtönern**, die alle Anwendungsfälle im Heim- und Studiobereich abdecken.

Das Entwicklungsteam hatte also die Aufgabe, das Design so schlicht, schnörkellos und vielseitig einsetzbar wie möglich zu halten, ohne bei dem zentralen, die Klangqualität bestimmenden **AMT-Element**, der Membran, Kompromisse einzugehen. Vielmehr sollte diese, aufbauend auf den Erfahrungen und Erkenntnissen aus mehr als 15 Jahren Membran-Entwicklung, weiter optimiert werden.

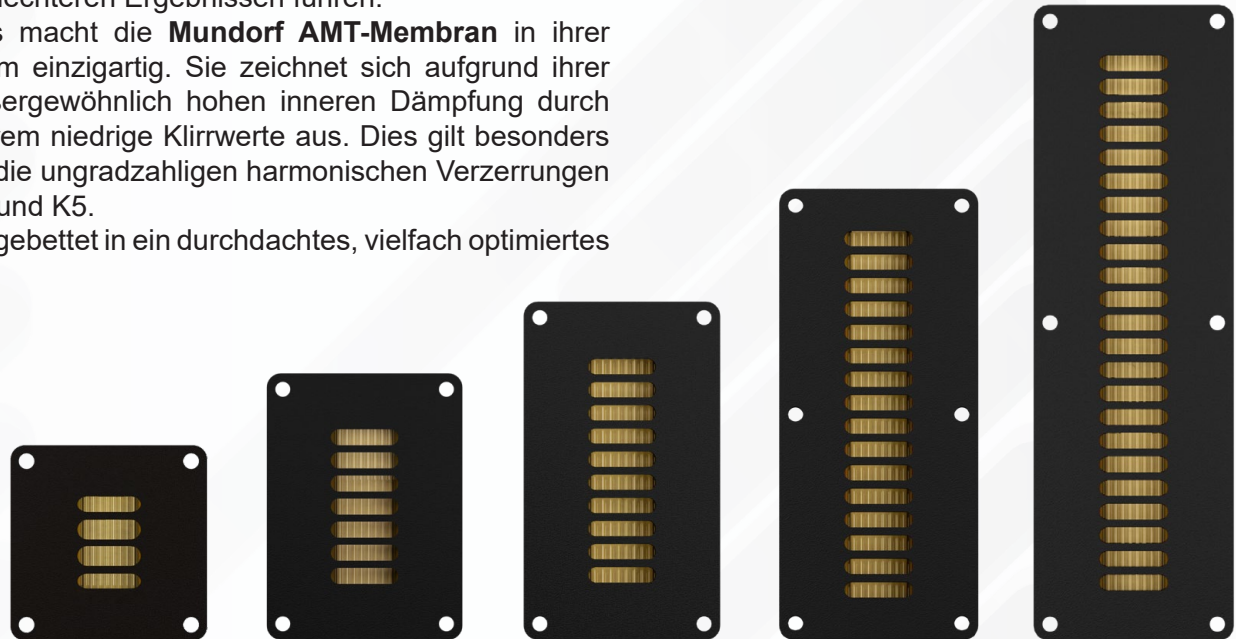
Alle unsere **AMT-Membranen** werden in einem von uns entwickelten und in dieser Form einzigartigem Fertigungsprozess 'in house' hergestellt. Die Mixtur des verwendeten Membran-Basismaterials wurde mit Fokus auf seine akustischen Eigenschaften optimiert, und der Fertigungsprozess anschließend so darauf abgestimmt, dass mit jedem Membran-Materialmix die akustisch maximal möglichen Ergebnisse erzielt werden.

Das Layout unserer Membran-Geometrie basiert in jedem Detail auf dem tiefen Verständnis der mechanischen Voraussetzungen und physikalischen Wirkungsweise einer **AMT-Membran**. Nur mit diesem Wissen ist es möglich, das perfekte Verhältnis von geringem Membran-Gewicht, größtmöglicher Membran-Flexibilität und höchster innerer Dämpfung bei maximaler Membran-Stabilität zu erzielen. Schon geringste Verschiebungen innerhalb dieses ausbalancierten Zusammenspiels würden zu hörbar

schlechteren Ergebnissen führen.

Das macht die **Mundorf AMT-Membran** in ihrer Form einzigartig. Sie zeichnet sich aufgrund ihrer außergewöhnlich hohen inneren Dämpfung durch extrem niedrige Klirrwerte aus. Dies gilt besonders für die ungradzahligen harmonischen Verzerrungen K3 und K5.

Eingebettet in ein durchdachtes, vielfach optimiertes



Gesamtkonzept lassen sich mit dieser Membran-Technologie sowohl höchste Pegel als auch feinste dynamische Nuancen bei extremer Verzerrungsarmut reproduzieren. Die Musikwiedergabe wird auch bei sehr großer Lautstärke niemals „lästig“.

Das relativ hohe Gewicht der Membran und ihre strukturell bedingte Steifigkeit führen zusammen mit den extra starken Magnetsystemen zu einer bemerkenswert druckvollen Musikwiedergabe bis hinunter zur Resonanzfrequenz! Dies ist neben den extrem niedrigen K3/K5 Werten ein weiteres besonderes Merkmal der **Mundorf AMT Membranen**.

Mit größter Sorgfalt wurde auch das korrekte Zusammenspiel von Membran und Bedämpfung des rückwärtigen Volumens abgestimmt. Für das endgültige Chassis-Design der **AMT U.Serie** waren neben ästhetischen Aspekten vor allem ein schlichter, seriell mit hoher Präzision reproduzierbarer Aufbau und ein robustes, widerstandsfähiges Finish maßgebend.

Wir freuen uns sehr, Ihnen mit dieser Serie das Ergebnis unserer Arbeit zu präsentieren und wünschen Ihnen viel Freude und Erfolg bei der Umsetzung Ihrer Projekte mit diesen Produkten!

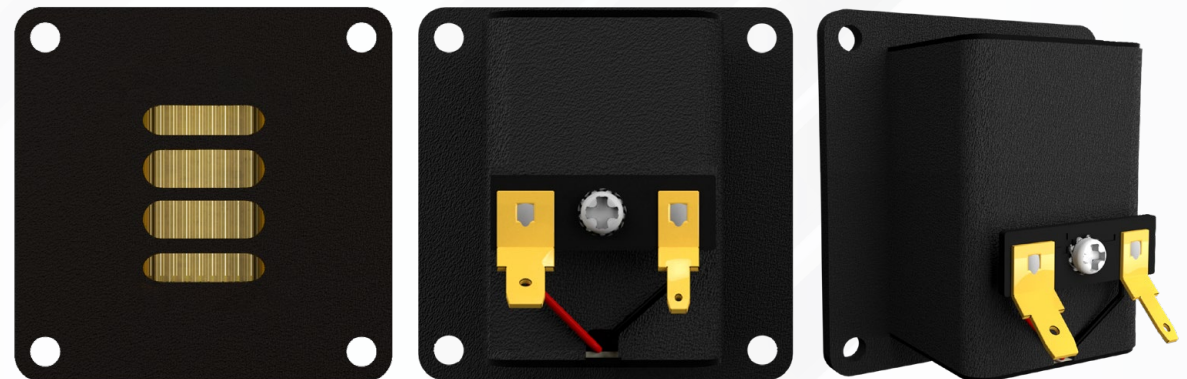
AMT U40W1.1

Entwicklungs- Muster verfügbar: Ende August
Verkaufsstart: Ende August

Hochtöner



Der **AMT U40W1.1** ist das kleinste Modell der **AMT U.Serie**. Es eignet sich sowohl für den Einsatz in 2-Wege Table-Top-Lautsprechern als auch in 3-Wege Standlautsprechern. Dank seiner kompakten Bauform lässt sich der **AMT U40W1.1** auch mühelos in Auto-HiFi-Systeme integrieren. Klein wie er ist, bietet er alle Qualitäts-Merkmale der **AMT U.Serie** mit **Mundorf Membran**: Außergewöhnlich niedrige K3/K5 Verzerrungen, eine druckvolle Musikwiedergabe über den gesamten Einsatzbereich und die **Mundorf AMT** typische Feinzeichnung aller Musikdetails.

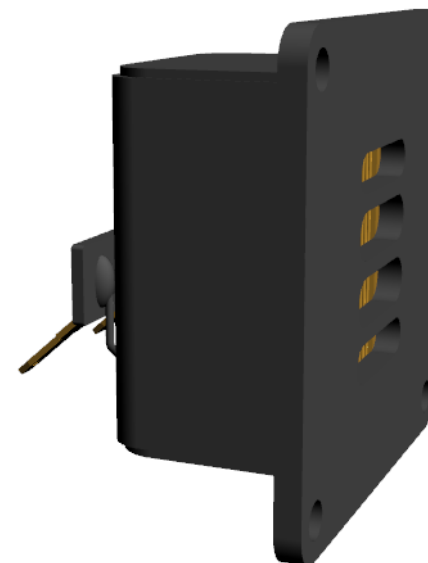


Technische Spezifikationen

Nenn-Impedanz	4 Ω
Gleichstromwiderstand (R_{dc}) (Z_{min})	3,7 Ω
Empfindlichkeit (2,83 V / 1m) ¹	92 dB
Resonanzfrequenz (FS)	3900 Hz
Übertragungsbereich (-6dB)	3,2 kHz - 39 kHz
Übertragungsbereich (-10dB) ¹	2,7 kHz - 43 kHz
Trennfrequenz ab (Filter 12dB/6dB/Okt.)	3,5 kHz / 5,0 kHz
Nenn-Frequenzbereich ³	3,5 kHz - 39 kHz
Maximale Langzeit-Eingangsleistung ^{1,2}	10 W
Maximale Kurzzeit-Eingangsleistung ^{1,2}	80 W
Maximale Langzeit-Eingangsspannung ^{1,2}	6,3 V _{rms}
Maximale Kurzzeit-Eingangsspannung ^{1,2}	17,9 V _{rms}
Effektive Membranfläche	13,5 cm ²
Gewicht	0,174 kg
Frontblende	optional

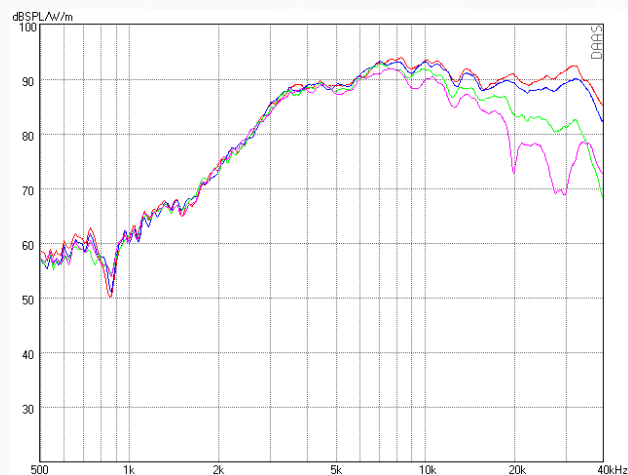
1) nach IEC 60268-5
 2) über Hochpassfilter, Butterworth 3500 Hz 12 dB/Okt.
 3) bezogen auf Belastbarkeitsmessung

Interaktives 3D Modell

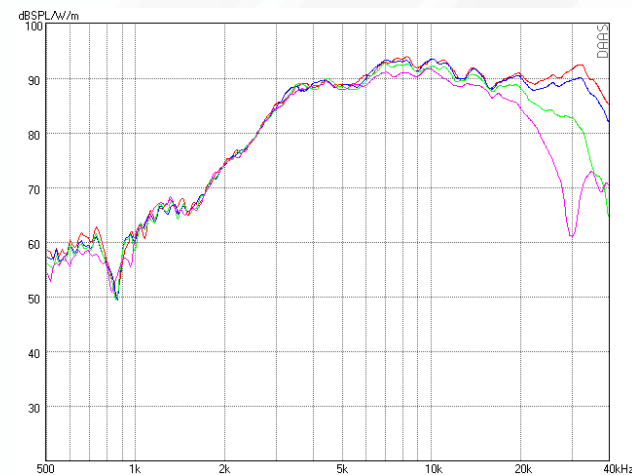


Messungen

SPL Horizontal 0° - 15° - 30° - 45°

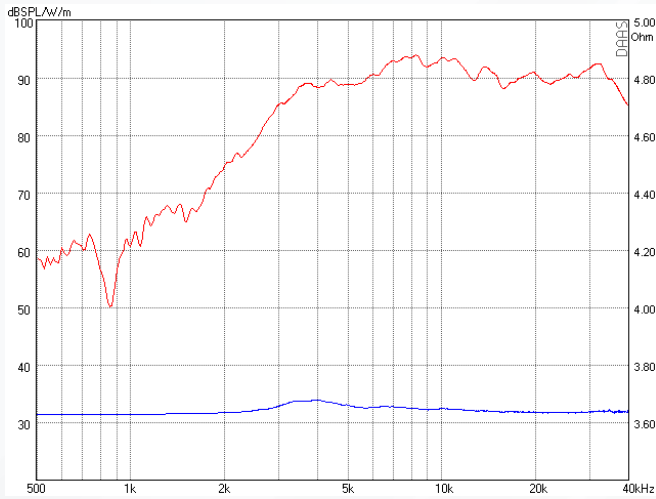


SPL Vertikal 0° - 10° - 20° - 30°

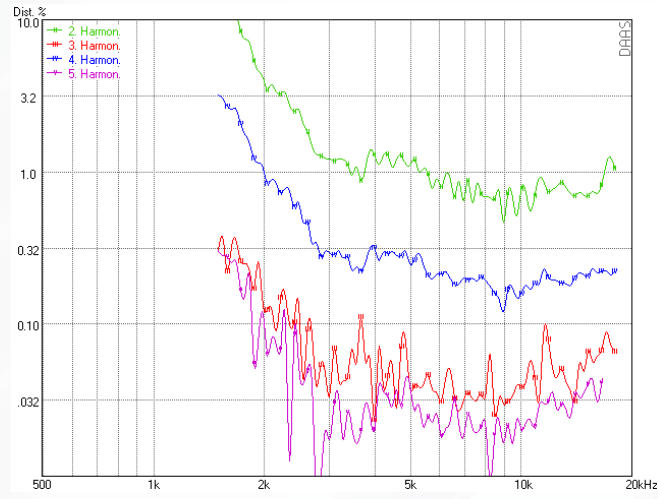


Messungen

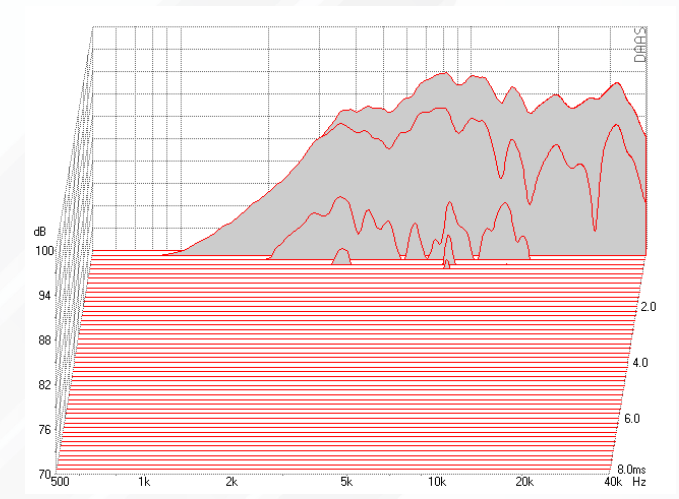
SPL - Impedanz



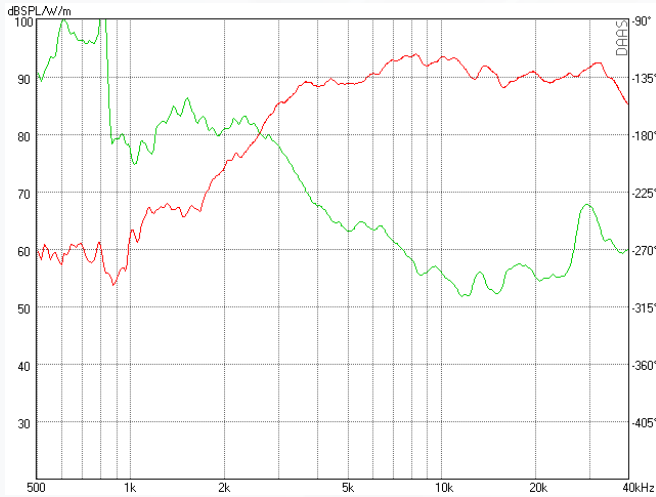
Harmonische Verzerrungen 2,83 V



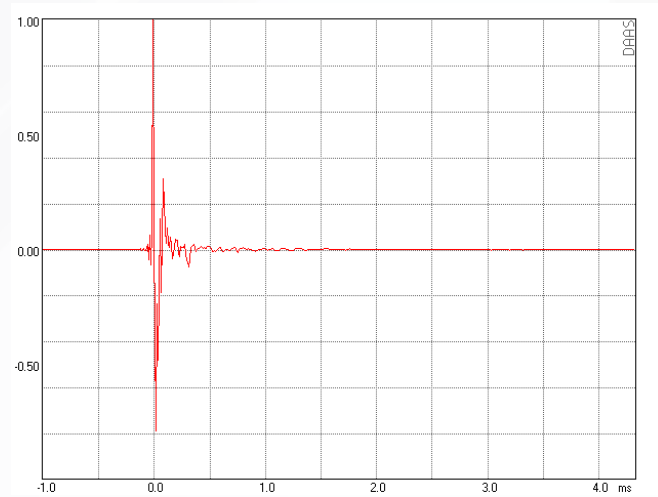
Wasserfall



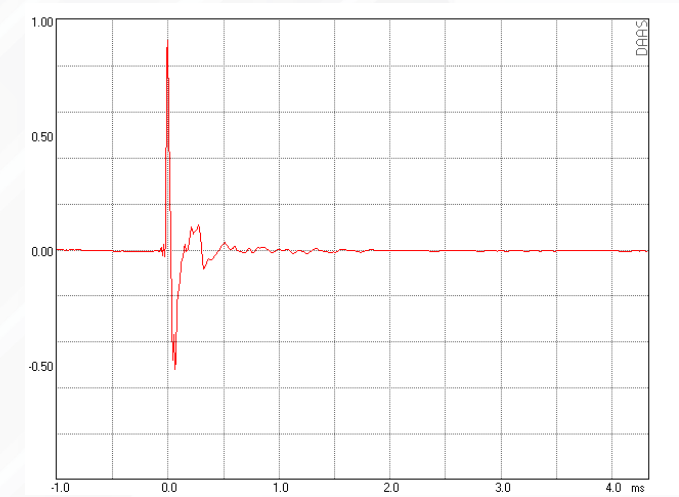
SPL - Phase



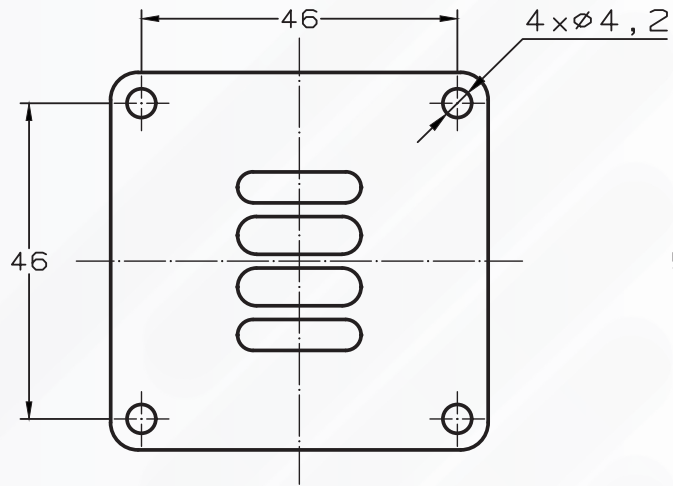
Impulsantwort



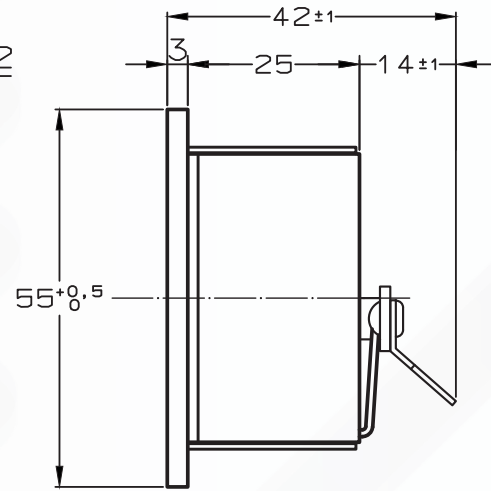
Sprungantwort



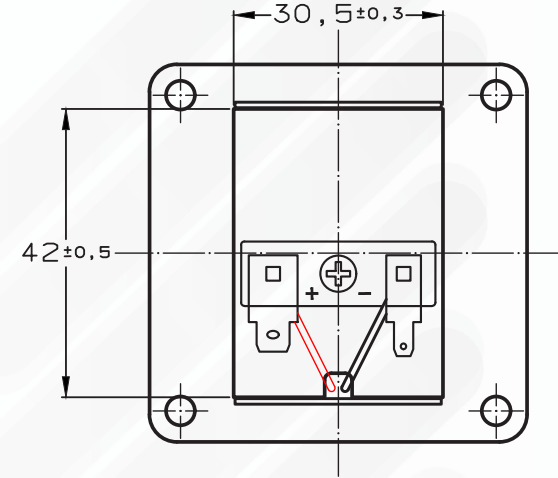
Maße



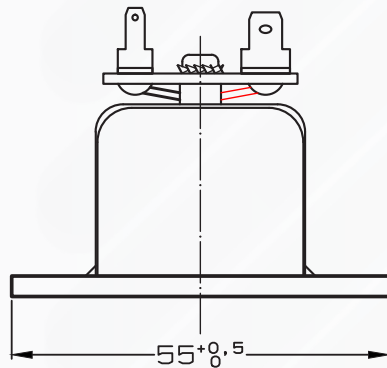
Ansicht Vorne



Seitenansicht

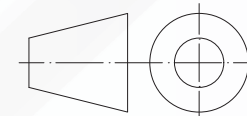


Ansicht Hinten



Draufsicht

	Maße	Toleranz
Länge	55 mm	+ 0,5 mm
Breite	55 mm	+ 0,5 mm
Tiefe einschließlich Terminal	42 mm	+/- 1 mm



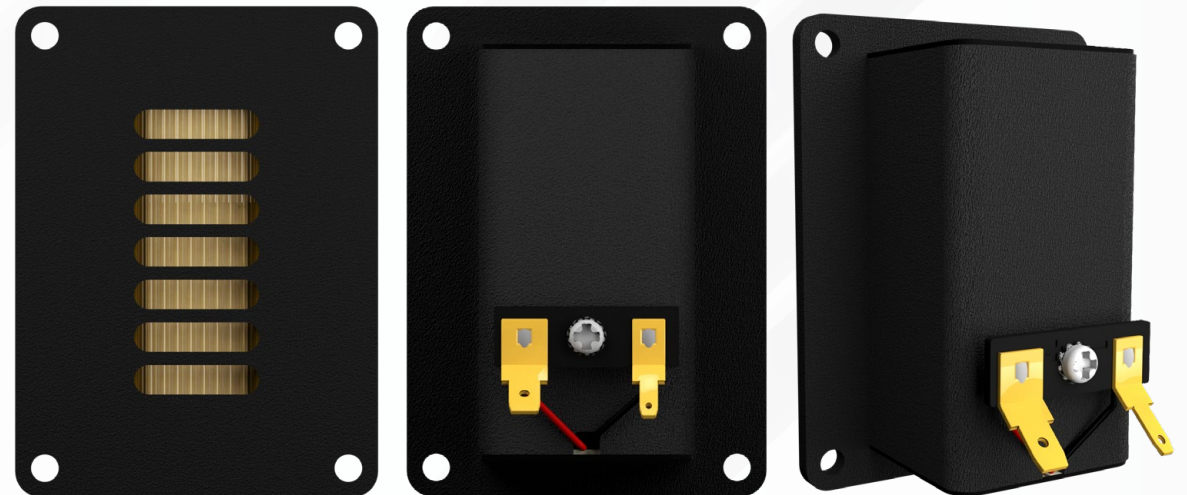
Alle Maße sind in mm.

AMT U60W1.1

Hochtöner

Entwicklungs- Muster verfügbar: Sofort
Verkaufsstart: Sofort

Den **AMT U60W1.1** und den **AMT U80W1.1** könnte man als den kleinen und den großen Allrounder der Produktpalette bezeichnen. Beide lassen sich in kleineren bis mittleren Zwei- und Dreiweg- Systemen verwenden. Der **AMT U60W1.1** bietet einen etwas größeren vertikalen Öffnungswinkel, was ihn bestens geeignet für Abhörsituationen mit geringem Hörabstand macht. Beide überzeugen mit den entscheidenden Qualitätsmerkmalen der **AMT U.Serie** mit **Mundorf Membran**: Außergewöhnlich niedrige K3/K5 Verzerrungen, eine druckvolle Musikwiedergabe über den gesamten Einsatzbereich und die **Mundorf AMT** typische Feinzeichnung.



Technische Spezifikationen

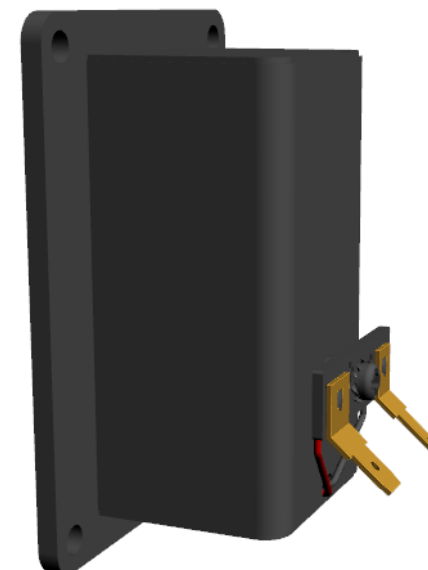
Nenn-Impedanz	4 Ω
Gleichstromwiderstand (R_{dc}) (Z_{min})	4,0 Ω
Empfindlichkeit (2,83 V / 1m) ¹	93 dB
Resonanzfrequenz (FS)	2350 Hz
Übertragungsbereich (-6dB)	2,1 kHz - 34 kHz
Übertragungsbereich (-10dB) ¹	1,8 kHz - 36 kHz
Trennfrequenz ab (Filter 12dB/6dB/Okt.)	2,2 kHz / 3,3 kHz
Nenn-Frequenzbereich ³	2,5 kHz - 34 kHz
Maximale Langzeit-Eingangsleistung ^{1,2}	10 W _{rms}
Maximale Kurzzeit-Eingangsleistung ^{1,2}	70 W _{rms}
Maximale Langzeit-Eingangsspannung ^{1,2}	6,3 V _{rms}
Maximale Kurzzeit-Eingangsspannung ^{1,2}	16,4 V _{rms}
Effektive Membranfläche	20,1 cm ²
Gewicht	0,254 kg
Frontblende	optional

1) nach IEC 60268-5

2) über Hochpassfilter, Butterworth 2500 Hz 12 dB/Okt.

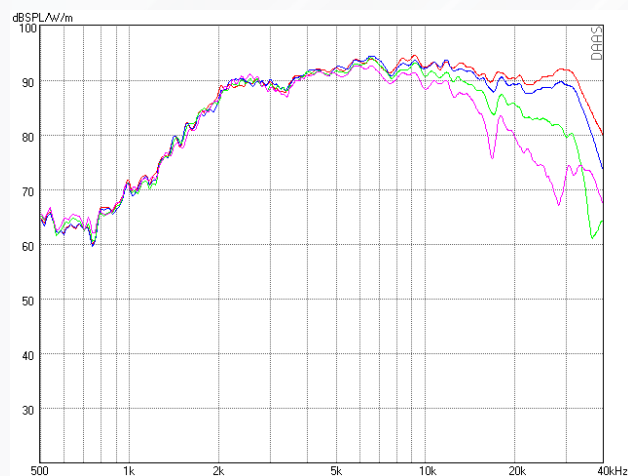
3) bezogen auf Belastbarkeitsmessung

Interaktives 3D Modell

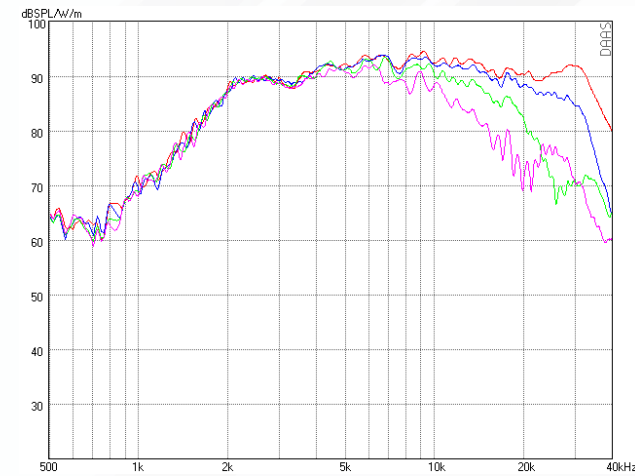


Messungen

SPL Horizontal 0° - 15° - 30° - 45°

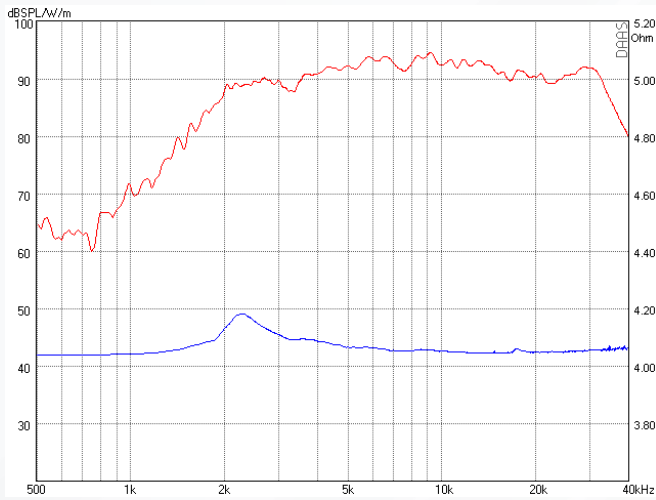


SPL Vertikal 0° - 10° - 20° - 30°

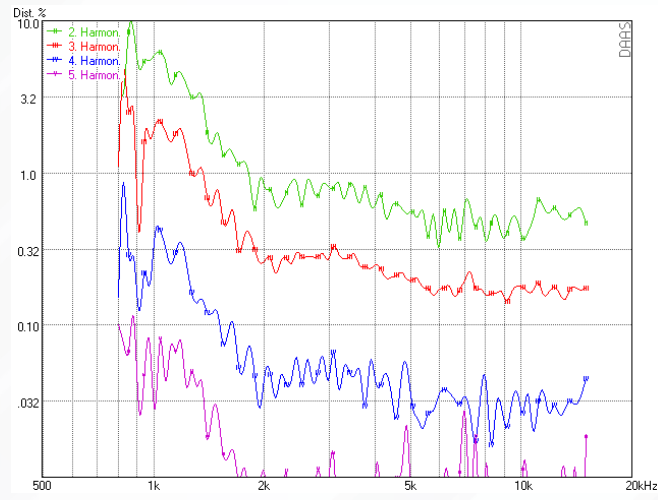


Messungen

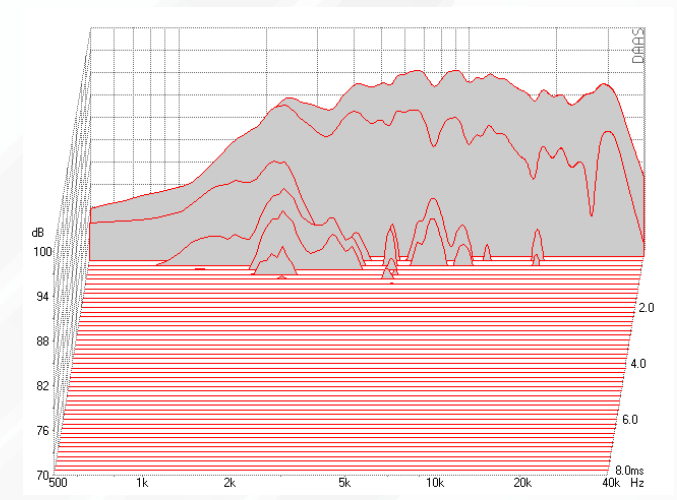
SPL - Impedanz



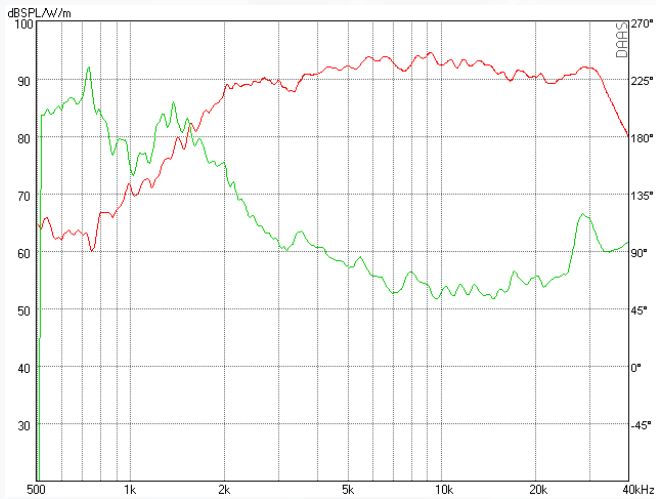
Harmonische Verzerrungen 2,83 V



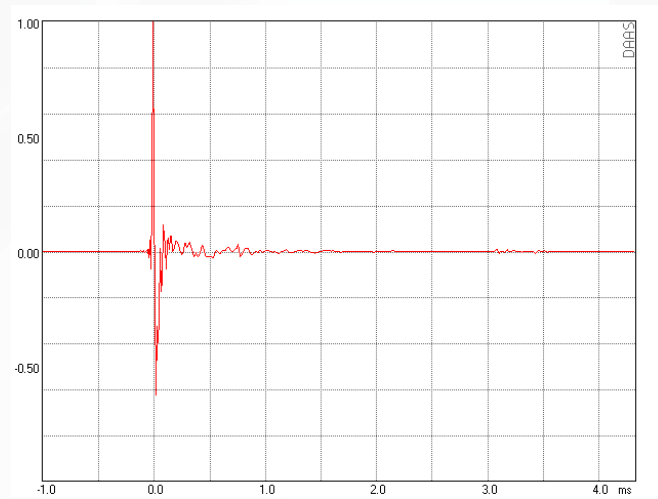
Wasserfall



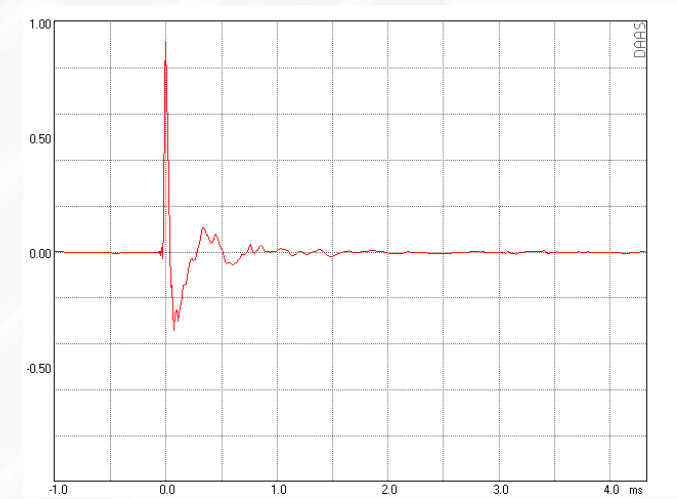
SPL - Phase



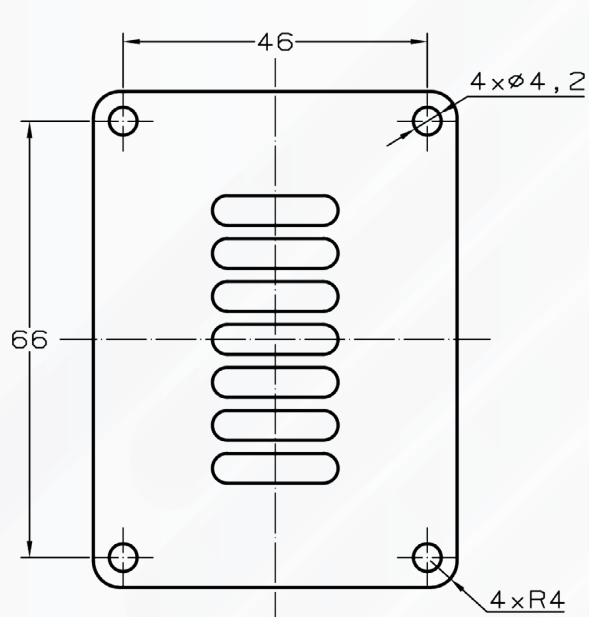
Impulsantwort



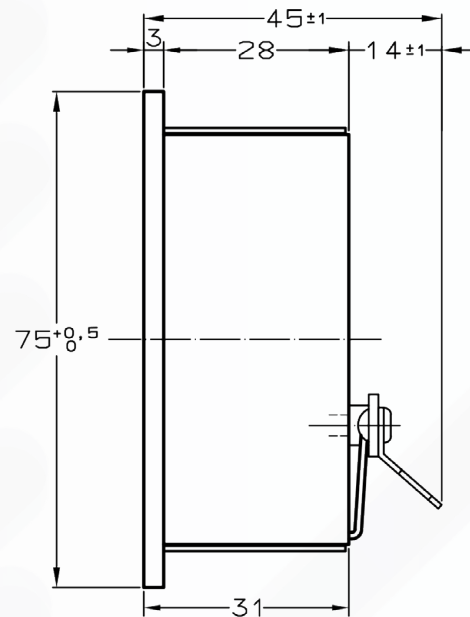
Sprungantwort



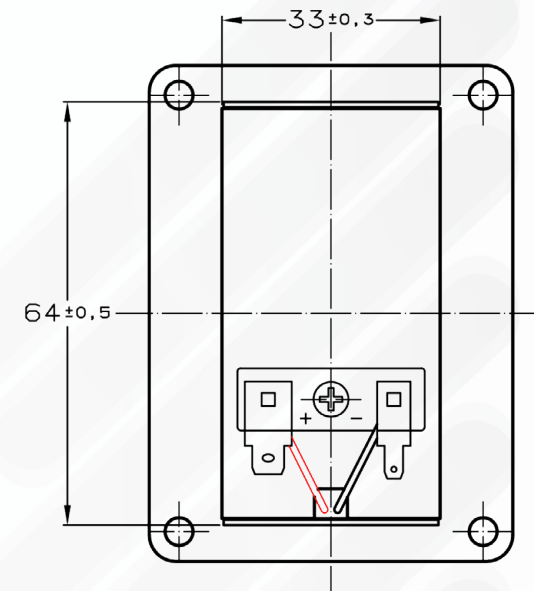
Maße



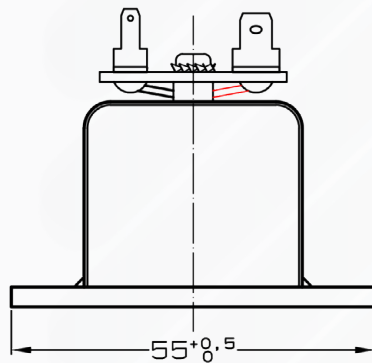
Ansicht Vorne



Seitenansicht

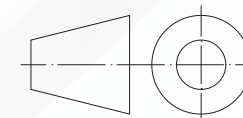


Ansicht Hinten



Draufsicht

	Maße	Toleranz
Länge	75 mm	+ 0,5 mm
Breite	55 mm	+ 0,5 mm
Tiefe einschließlich Terminal	45 mm	+/- 1 mm



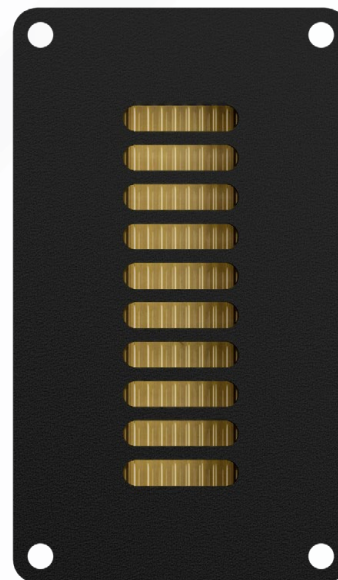
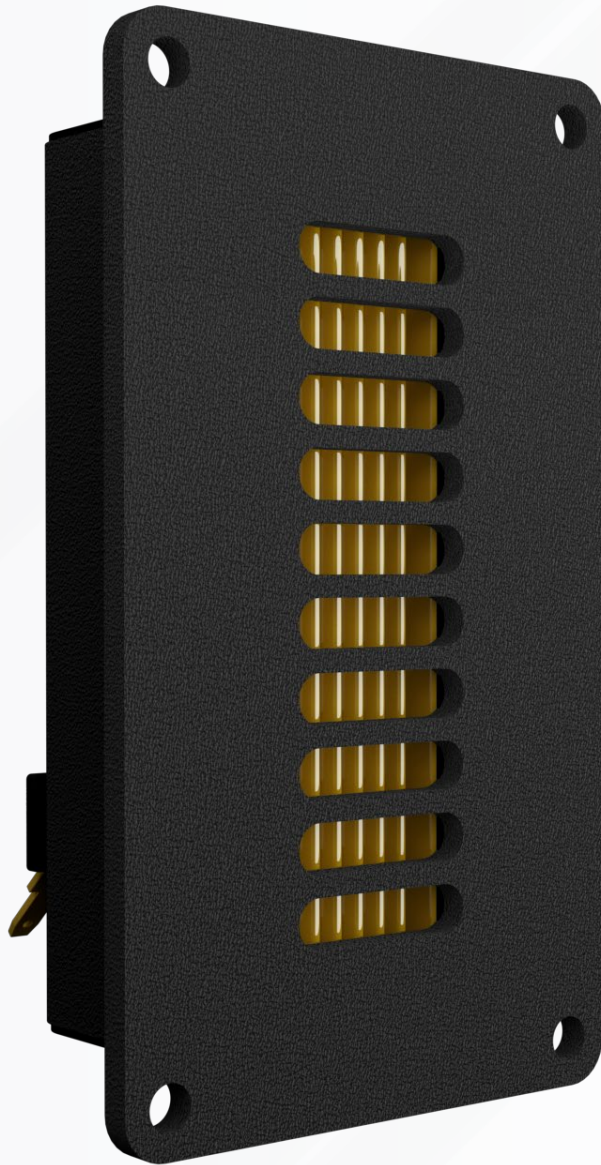
Alle Maße sind in mm.

AMT U80W1.1

Entwicklungs- Muster verfügbar: Sofort
Verkaufsstart: Sofort

Hochtöner

Den **AMT U60W1.1** und den **AMT U80W1.1** könnte man als den kleinen und den großen Allrounder der Produktpalette bezeichnen. Beide lassen sich in kleineren bis mittleren Zwei- und Dreiweg- Systemen verwenden. Der **AMT U80W1.1** bietet zusätzlichen Dynamikumfang. Beide überzeugen mit den entscheidenden Qualitätsmerkmalen der **AMT U.Serie** mit **Mundorf Membran**: Außergewöhnlich niedrige K3/K5 Verzerrungen, eine druckvolle Musikwiedergabe über den gesamten Einsatzbereich und die **Mundorf AMT** typische Feinzeichnung.

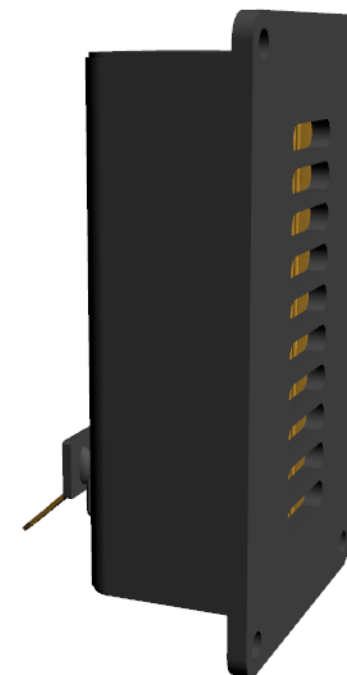


Technische Spezifikationen

Nenn-Impedanz	4 Ω
Gleichstromwiderstand (R_{dc}) (Z_{min})	4,4 Ω
Empfindlichkeit (2,83 V / 1m) ¹	94 dB
Resonanzfrequenz (FS)	2150 Hz
Übertragungsbereich (-6dB)	1,8 kHz - 31 kHz
Übertragungsbereich (-10dB) ¹	1,4 kHz - 34 kHz
Trennfrequenz ab (Filter 12dB/6dB/Okt.)	2,0 kHz / 3,0 kHz
Nenn-Frequenzbereich ³	2,2 kHz - 31 kHz
Maximale Langzeit-Eingangsleistung ^{1,2}	15 W
Maximale Kurzzeit-Eingangsleistung ^{1,2}	90 W
Maximale Langzeit-Eingangsspannung ^{1,2}	7,7 V _{rms}
Maximale Kurzzeit-Eingangsspannung ^{1,2}	19 V _{rms}
Effektive Membranfläche	31,4 cm ²
Gewicht	0,360 kg
Frontblende	optional

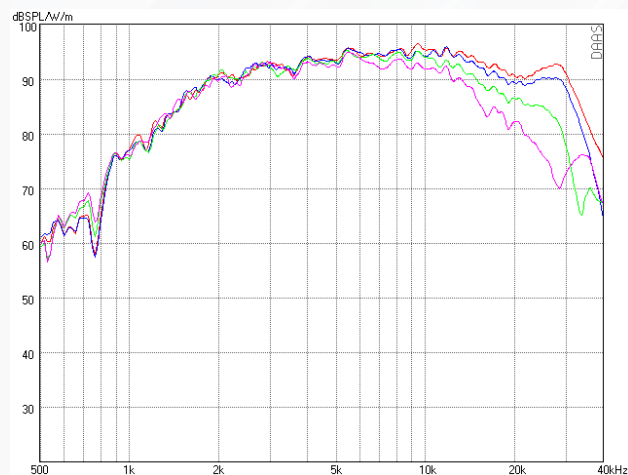
1) nach IEC 60268-5
 2) über Hochpassfilter, Butterworth 2200 Hz 12 dB/Okt.
 3) bezogen auf Belastbarkeitsmessung

Interaktives 3D Modell

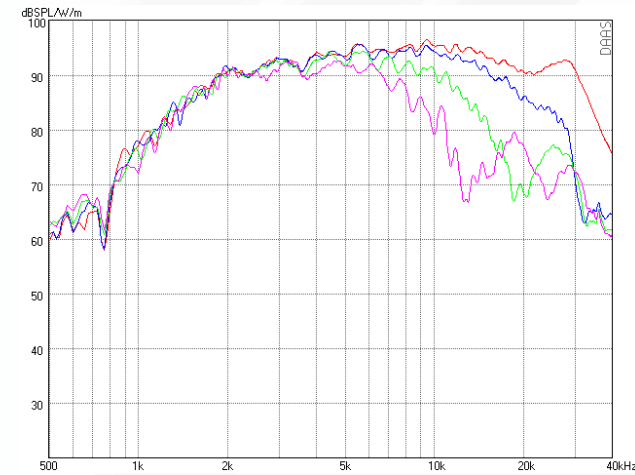


Messungen

SPL Horizontal 0° - 15° - 30° - 45°

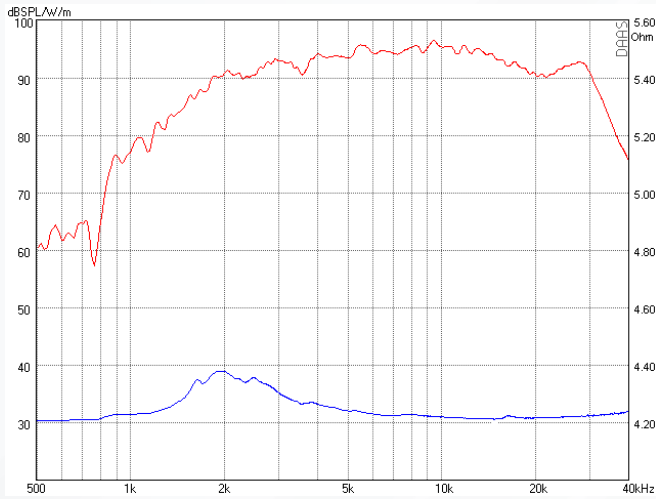


SPL Vertikal 0° - 10° - 20° - 30°

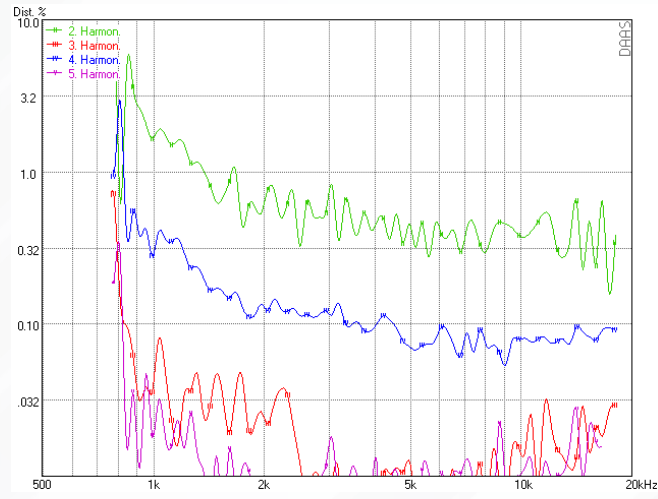


Messungen

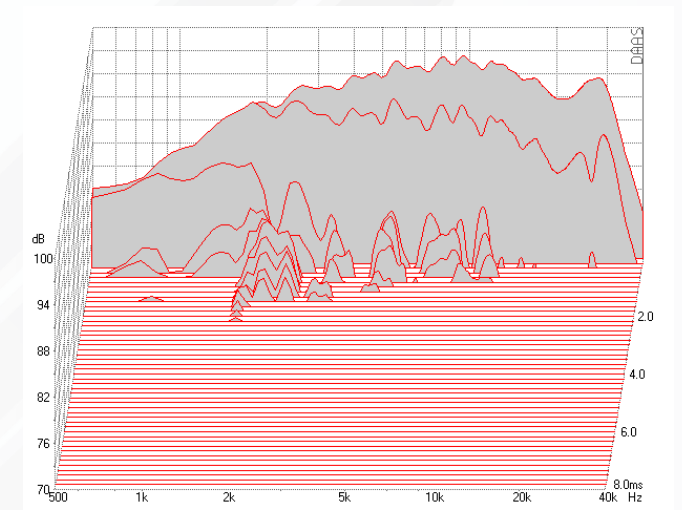
SPL - Impedanz



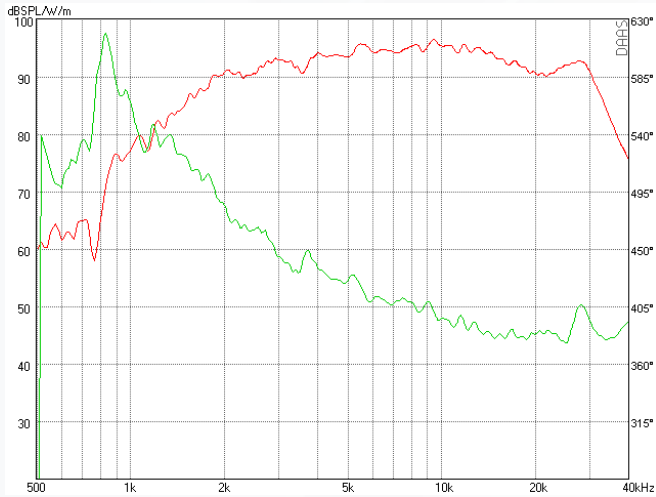
Harmonische Verzerrungen 2,83 V



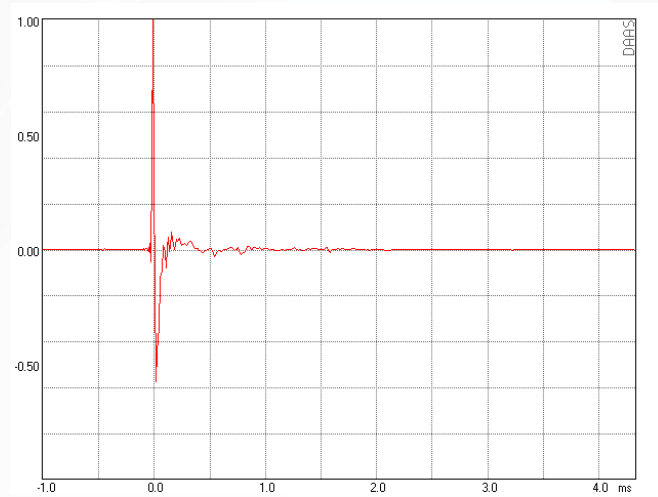
Wasserfall



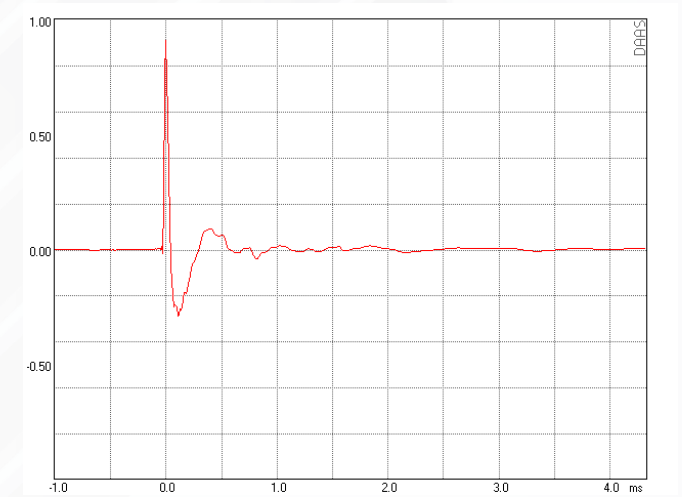
SPL - Phase



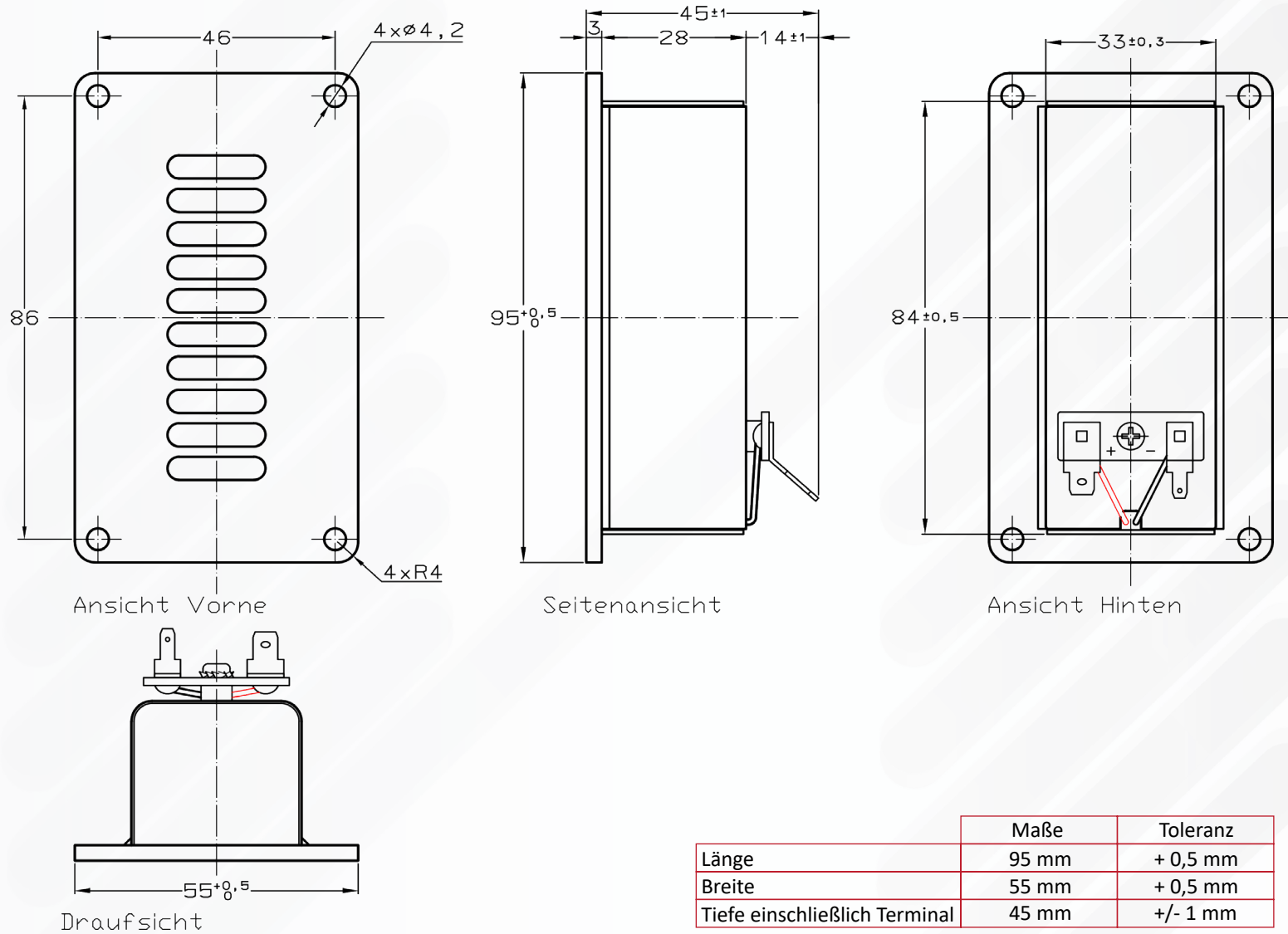
Impulsantwort



Sprungantwort



Maße



	Maße	Toleranz
Länge	95 mm	+ 0,5 mm
Breite	55 mm	+ 0,5 mm
Tiefe einschließlich Terminal	45 mm	+/- 1 mm

Alle Maße sind in mm.

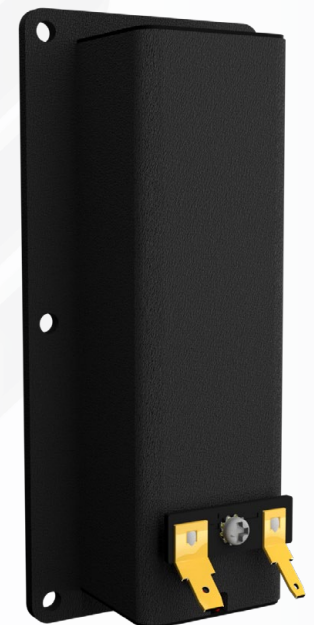
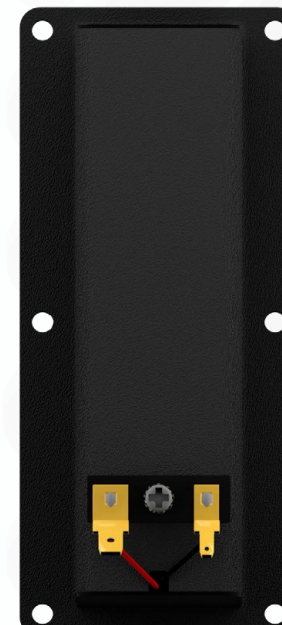
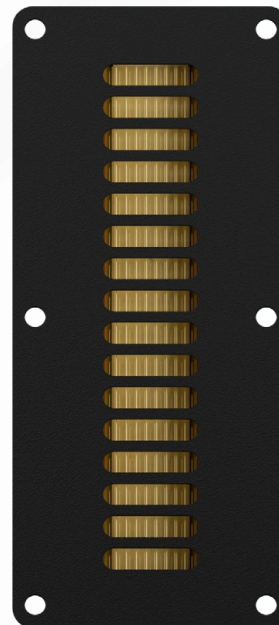


AMT U110W1.1

Hochtöner

Entwicklungs- Muster verfügbar: Sofort
Verkaufsstart: Sofort

Der **AMT U110W1.1** bietet große Pegelreserven für große Standboxen mit tiefer Übernahmefrequenz oder auch anspruchsvolle Heimkino-Lautsprecher. Für Anwendungen, bei denen es auf niedrige Decken- oder Bodenreflexionen ankommt, ist er prädestiniert. Seine Pegelreserven zusammen mit den entscheidenden Qualitätsmerkmalen der **AMT U.Serie** mit **Mundorf Membran** wie außergewöhnlich niedrige K3/K5 Verzerrungen, seine druckvolle Musikwiedergabe über den gesamten Einsatzbereich und die **Mundorf AMT** typische Feinzeichnung machen ihn zur ersten Wahl, wenn es von Allem etwas mehr sein soll.



Technische Spezifikationen

Nenn-Impedanz	6 Ω
Gleichstromwiderstand (R_{dc})	5,5 Ω
Empfindlichkeit (2,83 V / 1m) ¹	93 dB
Resonanzfrequenz (FS)	1750 Hz
Übertragungsbereich (-6dB)	1,7 kHz - 27 kHz
Übertragungsbereich (-10dB) ¹	1,4 kHz - 28 kHz
Trennfrequenz ab (Filter 12dB/6dB/Okt.)	1,8 kHz / 2,7 kHz
Nenn-Frequenzbereich ³	2,0 kHz - 27 kHz
Maximale Langzeit-Eingangsleistung ^{1,2}	20 W _{rms}
Maximale Kurzzeit-Eingangsleistung ^{1,2}	110 W _{rms}
Maximale Langzeit-Eingangsspannung ^{1,2}	11 V _{rms}
Maximale Kurzzeit-Eingangsspannung ^{1,2}	25,7 V _{rms}
Effektive Membranfläche	43,6 cm ²
Gewicht	0,455 kg
Frontblende	optional

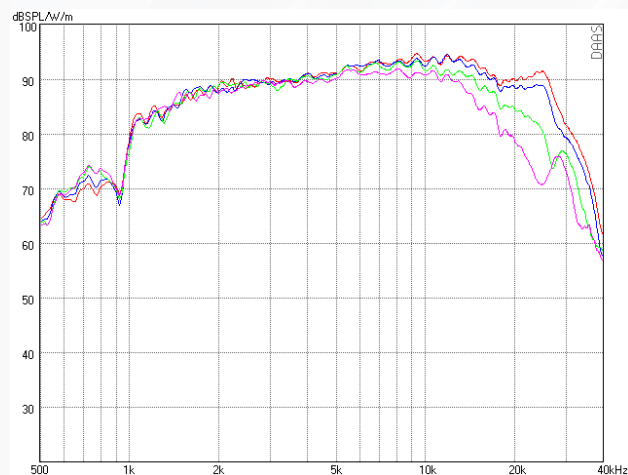
1) nach IEC 60268-5
 2) über Hochpassfilter, Butterworth 2000 Hz 12 dB/Okt.
 3) bezogen auf Belastbarkeitsmessung

Interaktives 3D Modell

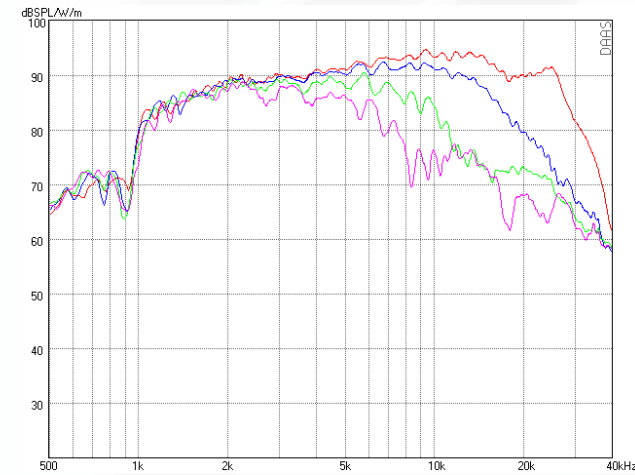


Messungen

SPL Horizontal 0° - 15° - 30° - 45°

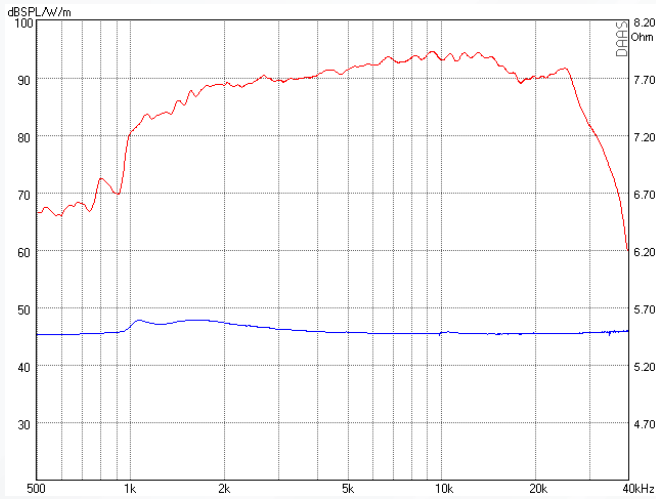


SPL Vertikal 0° - 10° - 20° - 30°

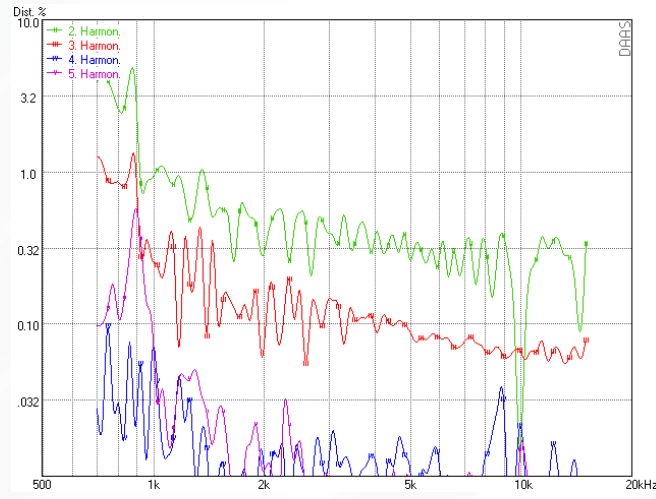


Messungen

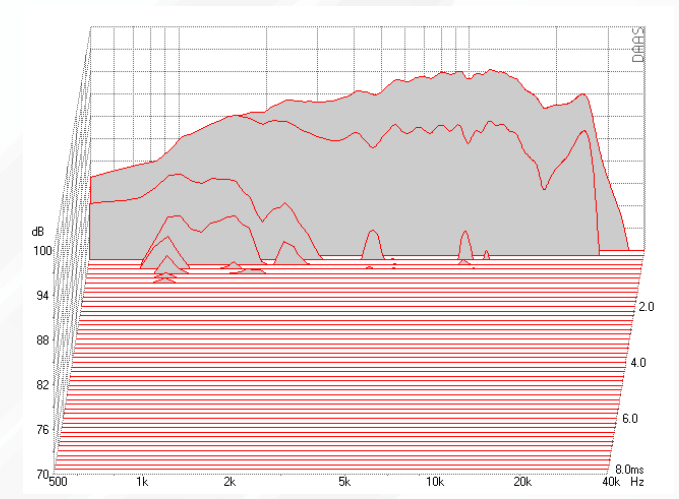
SPL - Impedanz



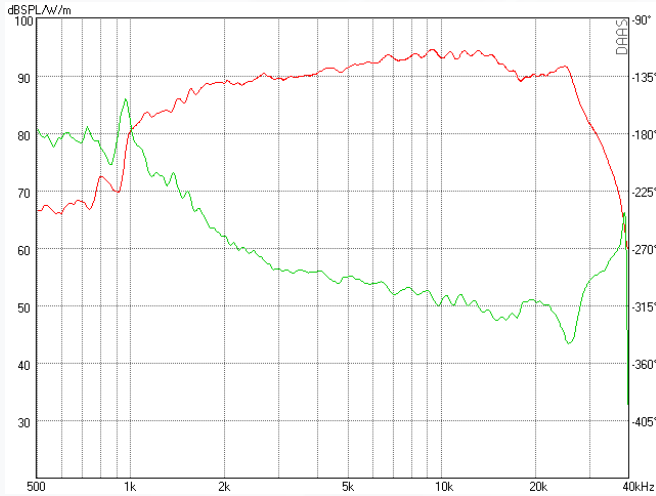
Harmonische Verzerrungen 2,83 V



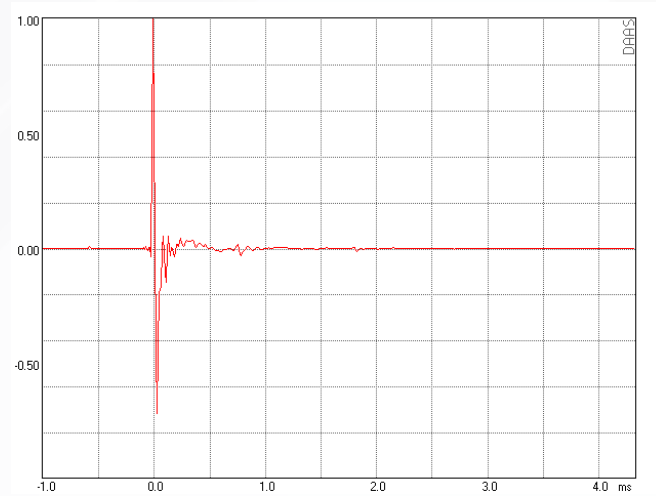
Wasserfall



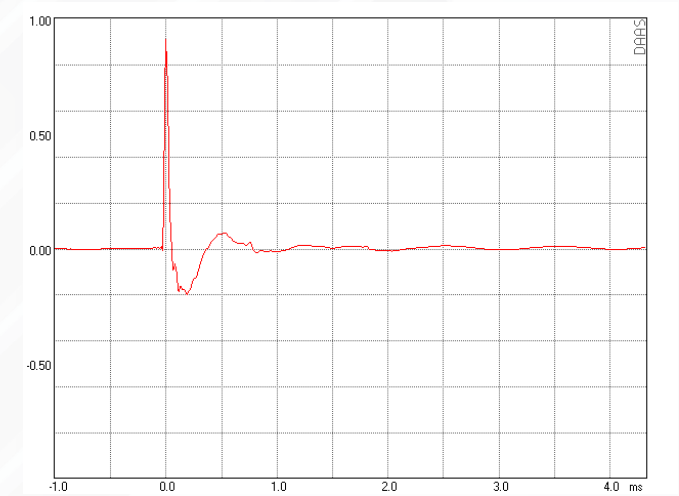
SPL - Phase



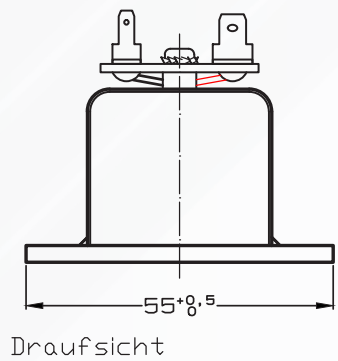
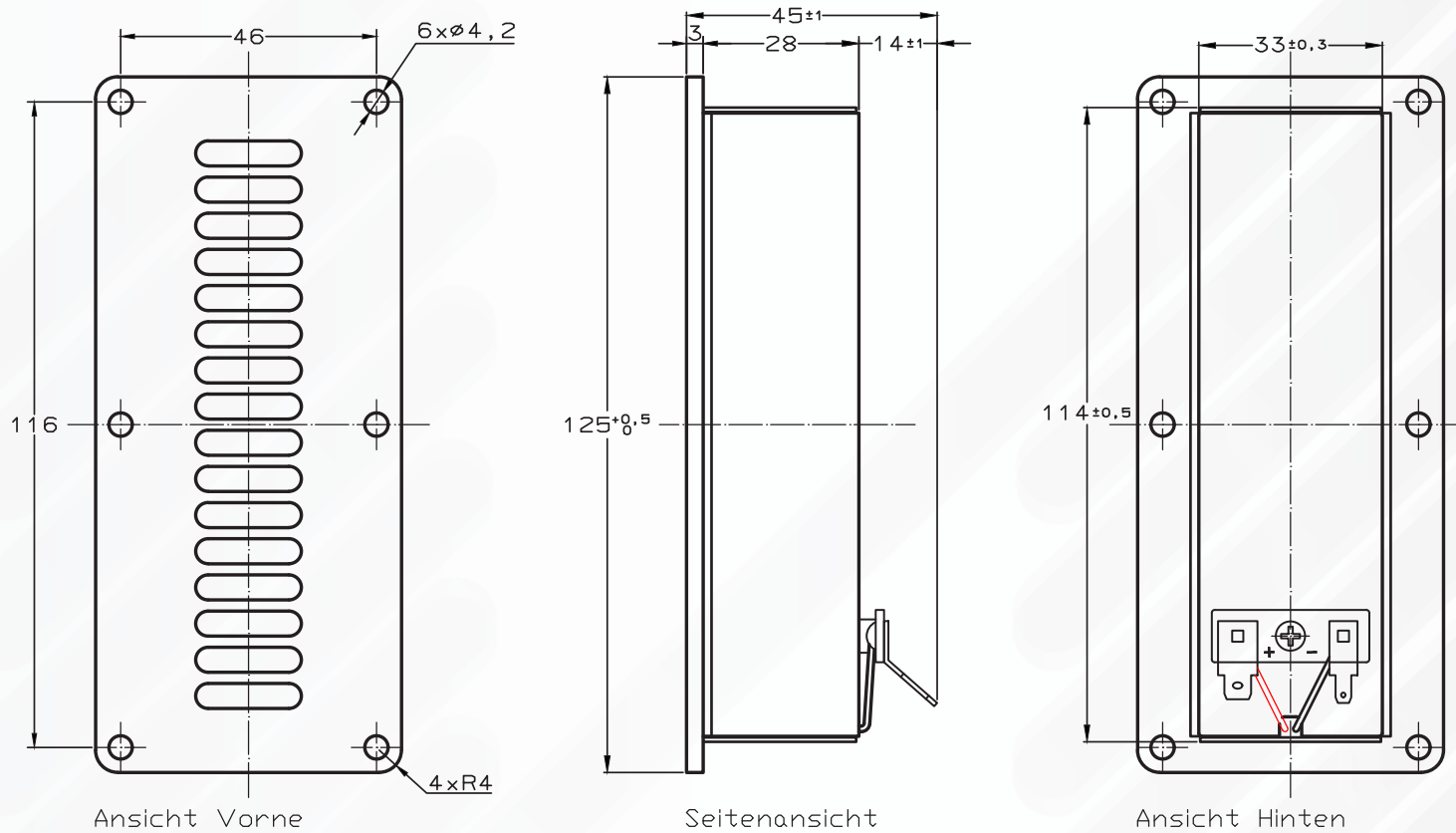
Impulsantwort



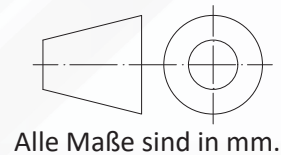
Sprungantwort

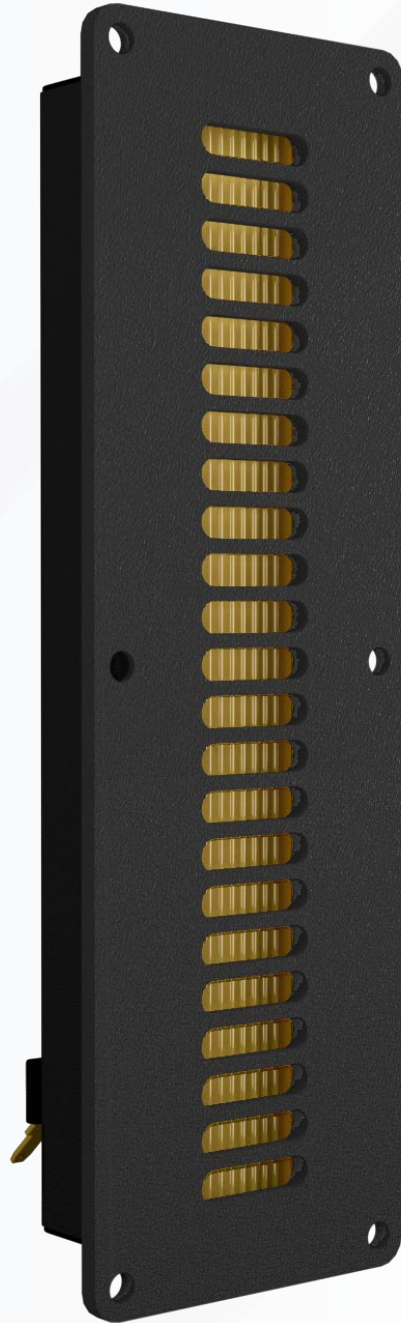


Maße



	Maße	Toleranz
Länge	125 mm	+ 0,5 mm
Breite	55 mm	+ 0,5 mm
Tiefe einschließlich Terminal	45 mm	+/- 1 mm



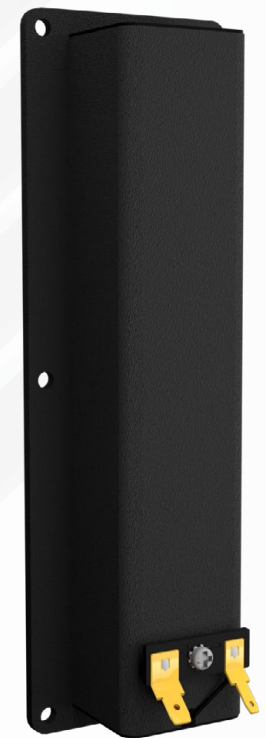
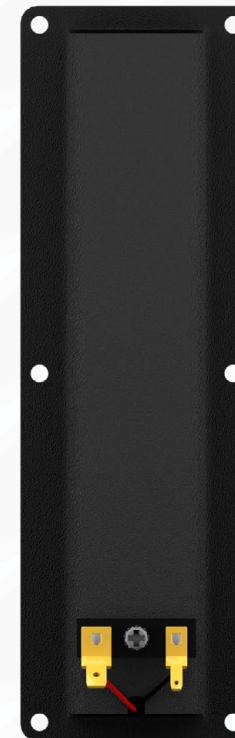
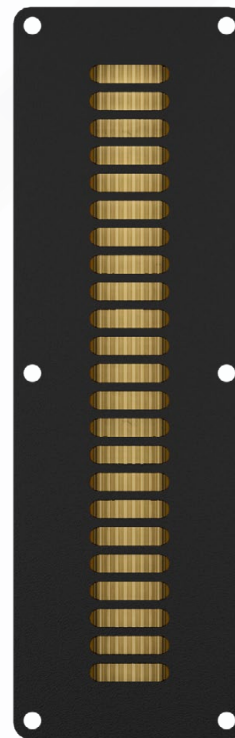


AMT U160W1.1

Hochtöner

Entwicklungs- Muster verfügbar: Anfang Juli
Verkaufsstart: Anfang Juli

Der **AMT U160W1.1** kombiniert höchste Pegelreserven mit den entscheidenden Qualitäts-Merkmalen der **AMT U-Serie** mit **Mundorf Membran**: Außergewöhnlich niedrige K3/K5 Verzerrungen, eine druckvolle Musikwiedergabe über den gesamten Einsatzbereich und die **Mundorf AMT** typische Feinzeichnung. So ist er immer dann erste Wahl, wenn Life-Performance-Lautstärke bei großen Hörabständen realisiert werden soll –wie etwa bei sehr großen Standboxen oder im Heimkinobetrieb. Aufgrund seiner Frontplatten-Geometrie ist er optimal für die vertikale Gruppierung mehrerer Hochtöner in einer Linie (stacking) geeignet. Damit positioniert sich der **AMT U160W1.1** im Grenzbereich zur Beschallungstechnik.



Technische Spezifikationen

Nenn-Impedanz	4 Ω
Gleichstromwiderstand (R_{dc}) (Z_{min})	4,6 Ω
Empfindlichkeit (2,83 V / 1m) ¹	93 dB
Resonanzfrequenz (FS)	1750 Hz
Übertragungsbereich (-6dB)	1,2 kHz - 28 kHz
Übertragungsbereich (-10dB) ¹	1,0 kHz - 30 kHz
Trennfrequenz ab (Filter 12dB/Okt.)	1,5 kHz / 2,3 kHz
Nenn-Frequenzbereich ³	1,6 kHz - 28 kHz
Maximale Langzeit-Eingangsleistung ^{1,2}	15 W _{rms}
Maximale Kurzzeit-Eingangsleistung ^{1,2}	140 W _{rms}
Maximale Langzeit-Eingangsspannung ^{1,2}	7,7 V _{rms}
Maximale Kurzzeit-Eingangsspannung ^{1,2}	23,7 V _{rms}
Effektive Membranfläche	68,1 cm ²
Gewicht	0,630 kg
Frontblende	optional

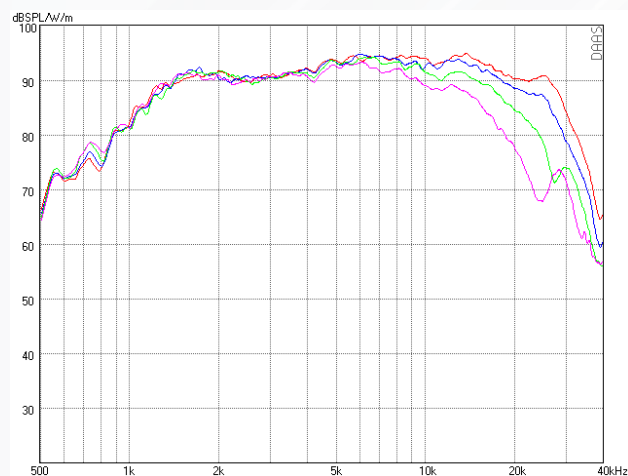
1) nach IEC 60268-5
 2) über Hochpassfilter, Butterworth 1800 Hz 12 dB/Okt.
 3) bezogen auf Belastbarkeitsmessung

Interaktives 3D Modell

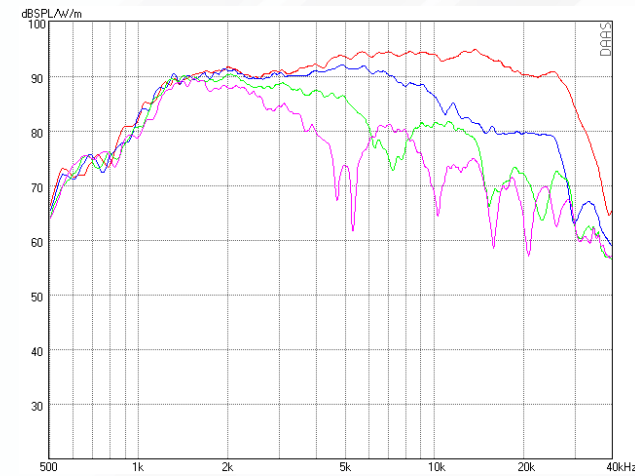


Messungen

SPL Horizontal 0° - 15° - 30° - 45°

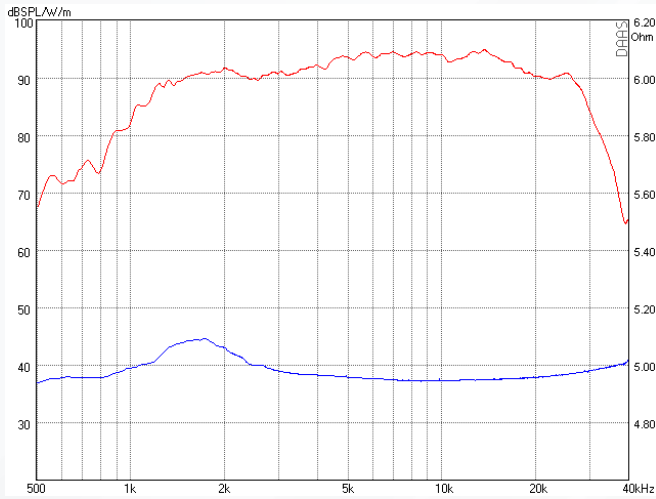


SPL Vertikal 0° - 10° - 20° - 30°

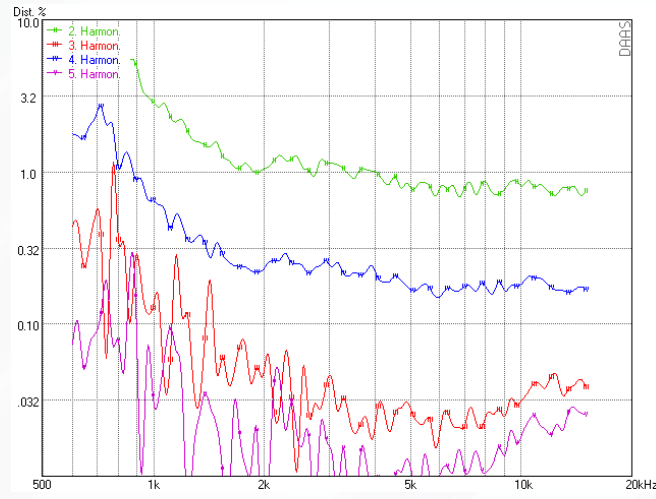


Messungen

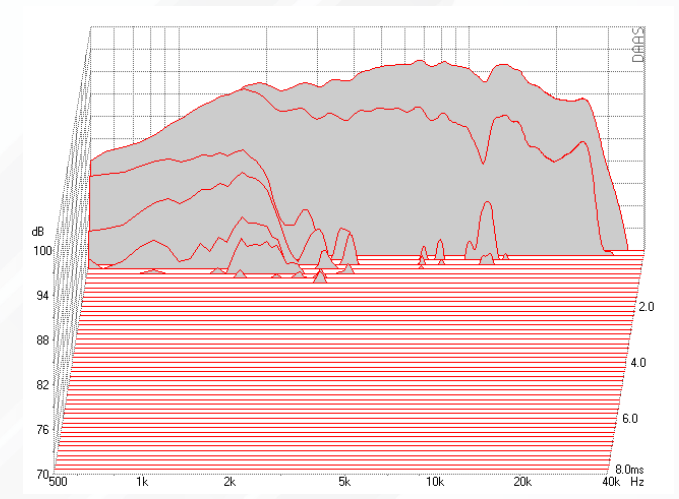
SPL - Impedanz



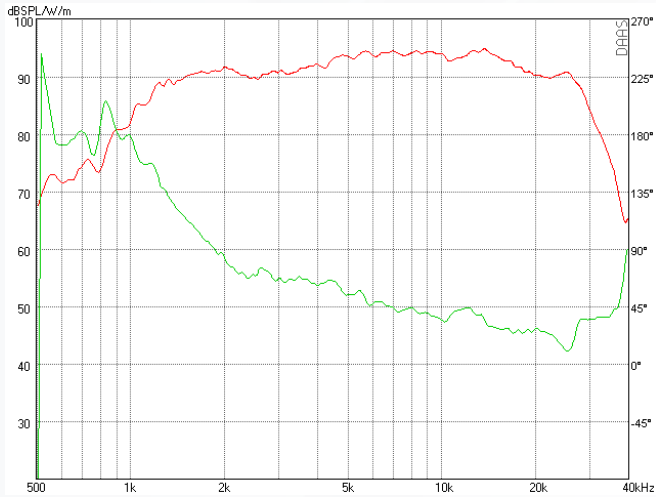
Harmonische Verzerrungen 2,83 V



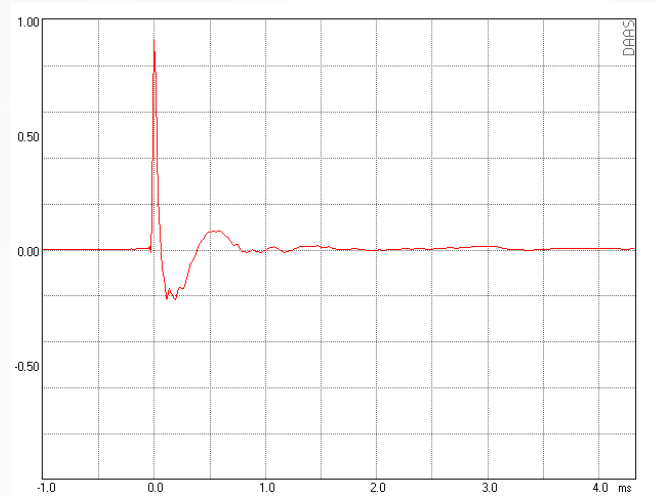
Wasserfall



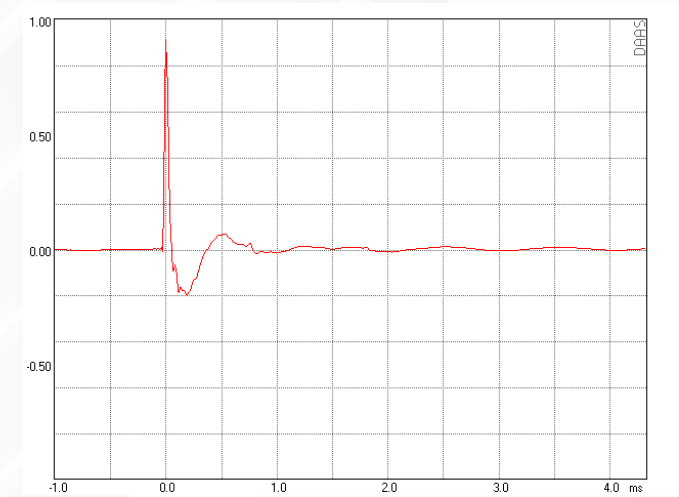
SPL - Phase



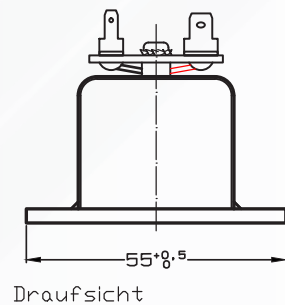
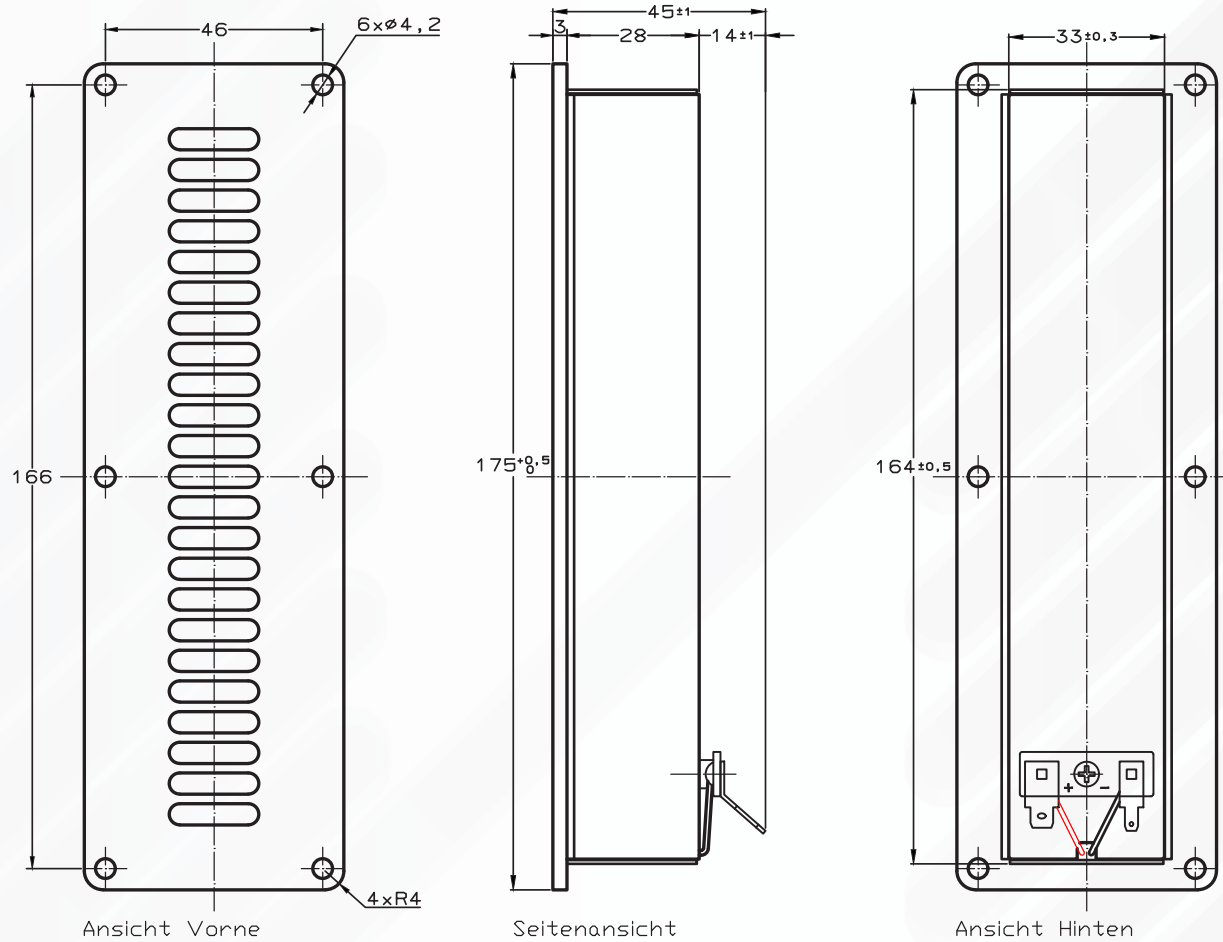
Impulsantwort



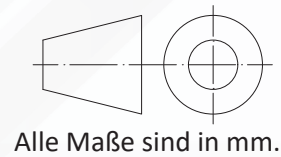
Sprungantwort



Maße



	Maße	Toleranz
Länge	175 mm	+ 0,5 mm
Breite	55 mm	+ 0,5 mm
Tiefe einschließlich Terminal	45 mm	+/- 1 mm





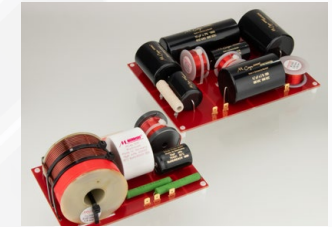
Spulen



Widerstände



Dämmmaterial



Frequenzweichen



Audio Kondensatoren



Car-Audio



Mundorf EB GmbH

Liebigstr. 110
50823 Cologne . Germany

Fon +49 221 977705-0
Fax +49 221 977705-99

info@mundorf.com
www.mundorf.com



Weitere Produkte von
MUNDORF



Netzteilkos

Hinweis: Die vorliegenden technischen Angaben wurden mit allergrößter Sorgfalt erstellt. Da Fehler trotzdem nicht auszuschließen sind, weisen wir darauf hin, dass für eventuelle Folgen die auf fehlerhafte Angaben zurückgehen, von der Mundorf EB GmbH weder eine Garantie noch juristische Verantwortung oder Haftung übernommen wird. Alle Rechte vorbehalten.

Technische Änderungen behalten wir uns jederzeit vor.