

blue planet acoustic
 Niklas Baur
 Westerbachstr. 47/ Geb. 6
 60489 Frankfurt
 www.oaudio.de
 info@oaudio.de
 Tel. +49 (0) 69 74308-845



Hersteller Tang Band

Produkt W3-871C

Membran Material Papier

Sicke Gummi

Aussendurchm. (mm) 93,5

Einbaudurchm.(mm) 72

Einbautiefe (mm) 53



Belastbarkeit (RMS) 15W

Impedanz (Ohm) 8

Übertragungsbereich 110-20,000Hz

Wirkungsgrad (dB, 1W/1m) 87

Xmax 3

Fres fs (Hz) 110

BI (N/A) 3,53

Induktivität (mH) 0,294

VC_a(mm) 20

Re (Ohm) 8

Qms 6,57

Qes 0,65

Qts 0,59

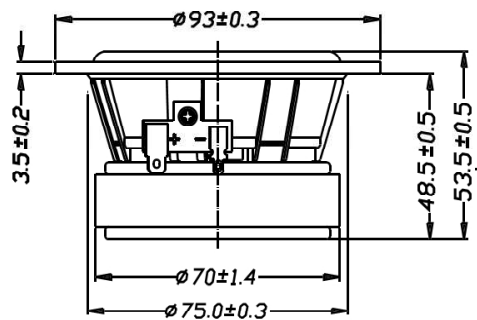
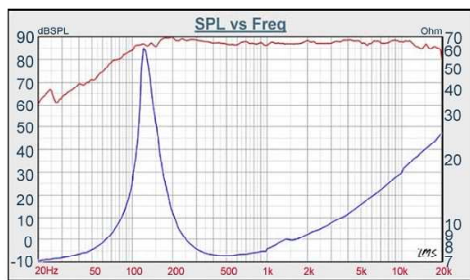
Vas (l) 1,66

Sd (cm²) 3,2

Mms (g) 1,71

Cms (mm/N) 1,145

Rms (kg/s)



Bemerkung

Alle Daten ohne Gewähr.