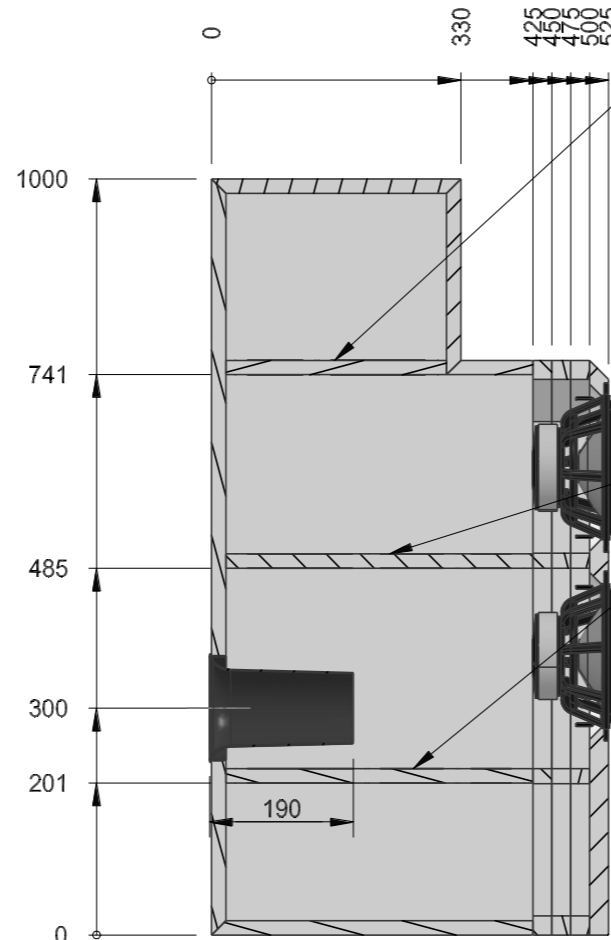
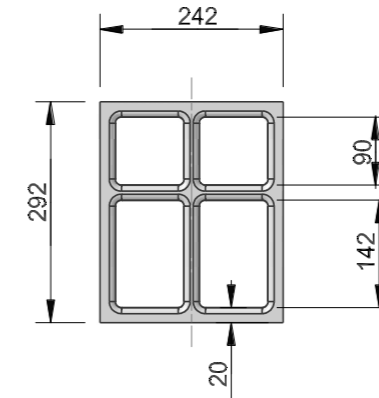


Schnitt A-A

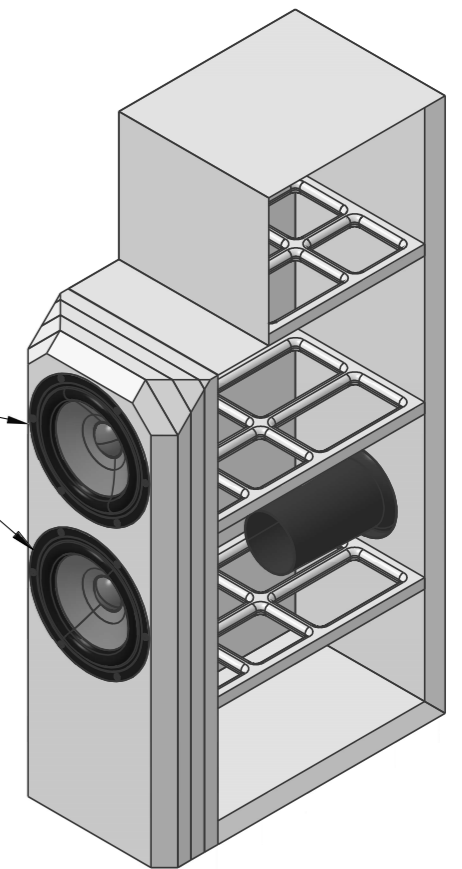
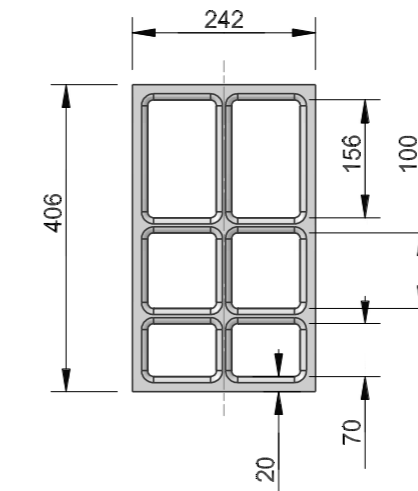


Wavecor WF223BD01

Versteifung A



Versteifung B



Link: www.lautsprechershop.de/hifi/ypsilon.htm

DG

Name: Ypsilon Bass

www.lautsprechershop.de

Erstellt von:
Daniel Gattig

Version:
DIY

Datum:
08.07.2019

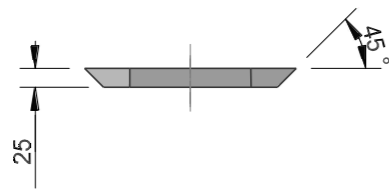
Iris Strassacker Lautsprechershop, e. Kffr.
Albert-Schweitzer-Str. 34; 76139 Karlsruhe; Deutschland
Tel.: +49 (0)721-9703724 Fax: +49 (0)721-9703725
Email: info@lautsprechershop.de
Handelsregister: A 704762, Amtsgericht Mannheim

Material:
19 mm + 25 mm MDF

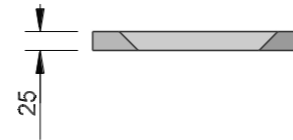
Copyright © Iris Strassacker, Karlsruhe 2019



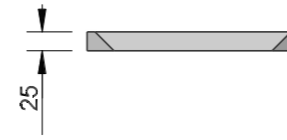
Front A



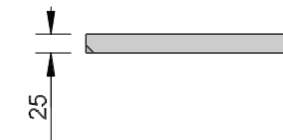
Front B



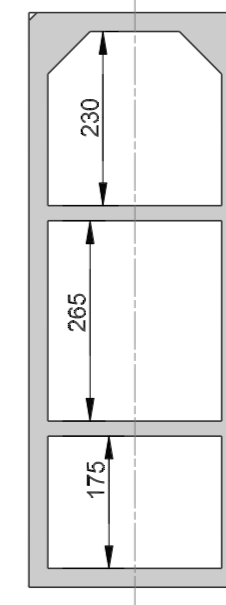
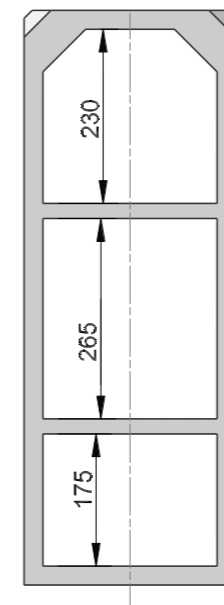
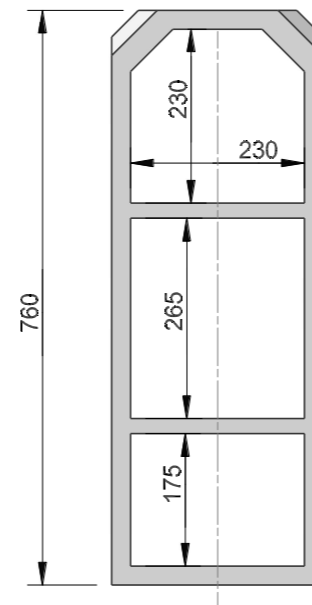
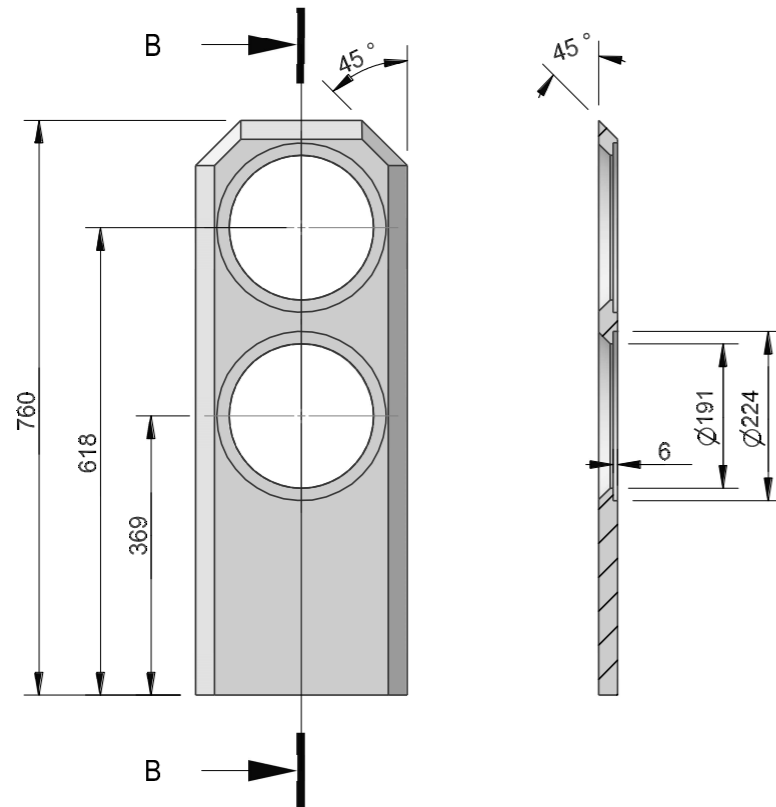
Front C



Front D



Schnitt B-B



Name: Ypsilon Front Bass

www.lautsprechershop.de

Erstellt von:
Daniel Gattig

Version:
DIY

Datum:
05.07.2019

Iris Strassacker Lautsprechershop, e. Kffr.
Albert-Schweitzer-Str. 34; 76139 Karlsruhe; Deutschland
Tel.: +49 (0)721-9703724 Fax: +49 (0)721-9703725
Email: info@lautsprechershop.de
Handelsregister: A 704762, Amtsgericht Mannheim

Material:
19 mm + 25 mm MDF

Copyright © Iris Strassacker, Karlsruhe 2019