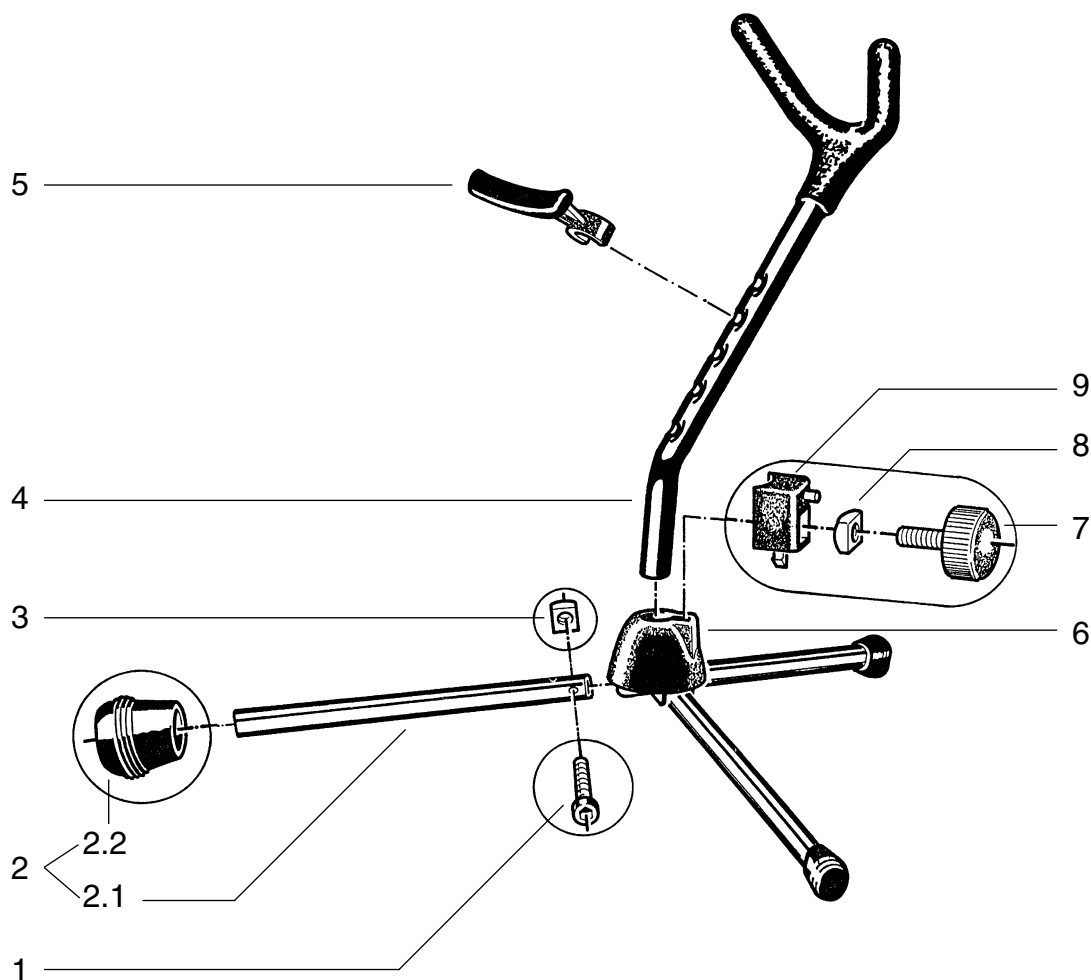


## 143 Saxophonständer

14300.000.55 schwarz



Position	Bezeichnung	Artikel-Nr.	Stück
1	Inbusschraube SW4 M5 x 30 mm	03.02.165.00	3
2	Fuß kpl., bestehend aus:	7.143.700455	3
2.1	Fußrohr	02.86.110.55	1
2.2	Fußkappe	01.84.890.55	1
3	Vierkantschraube M5	03.08.210.29	3
4	Mittelteil kpl.	7.143.000155	1
5	Saxophonauflage	01.89.100.55	1
6	Sockel	01.84.155.55	1
7	Rändelschraube M6 x 20 mm	01.82.836.55	1
8	Vierkantschraube M6	03.08.305.00	1
9	Klemmstück mit Zapfen	01.86.646.55	1