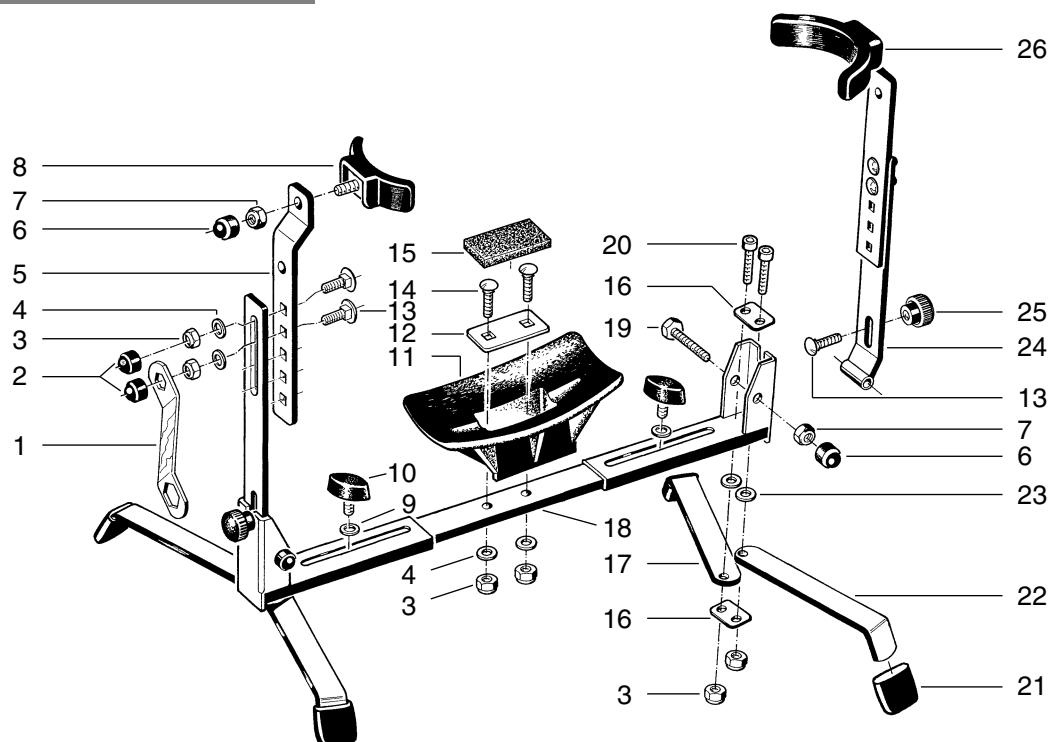


14941 Baritonständer

14941.000.55 schwarz



ERSATZTEILE INSTRUMENTENSTÄNDER



Position	Bezeichnung	Artikel-Nr.	Stück
1	Schlüssel SW 8/13	01.18.920.01	1
2	Schutzkappe 11	03.20.405.55	4
3	Sicherungsmutter M5	03.08.240.29	10
4	U-Scheibe	01.28.010.15	6
5	Verstellstrebe	01.26.077.55	2
6	Schutzkappe 13	03.20.410.55	4
7	Sicherungsmutter M6	03.08.340.29	4
8	Anlagebügel klein	01.89.125.55	1
9	U-Scheibe	01.43.525.15	2
10	Klemmschraube M6 x 9 mm	01.83.040.55	2
11	Tubaauflege	01.89.095.55	1
12	Verstärkungsplatte	01.26.515.55	1
13	Schloßschraube M5 x 15 mm	03.07.120.01	6
14	Schloßschraube M5 x 20 mm	03.07.130.01	2
15	Schaumstoff-Streifen	03.21.590.55	1
16	Unterlegplättchen	01.26.450.55	4
17	Fuß links	01.24.676.55	2
18	Verstellstrebe unten	01.60.175.55	1
19	Sechskantschraube M6 x 35 mm	03.01.360.15	2
20	Inbusschraube M5 x 25 mm	03.02.150.00	4
21	Parkettschoner	03.20.024.55	4
22	Fuß rechts	01.24.675.55	2
23	Fieberscheibe	03.21.413.55	4
24	Haltearm kpl.	5.14945.3.55	2
25	Rändelmutter M5	03.22.706.55	2
26	Anlagebügel mittel	01.89.130.55	1