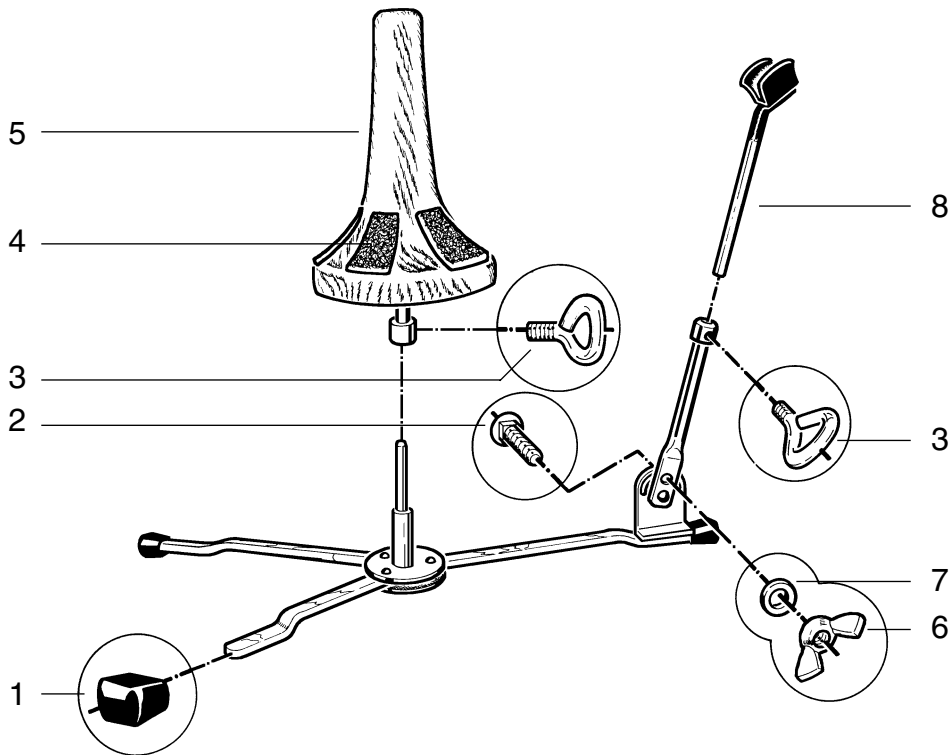


151/4 Waldhornständer

15140.000.01 vernickelt

**ERSATZTEILE INSTRUMENTENSTÄNDER**

Position	Bezeichnung	Artikel-Nr.	Stück
1	Parkettschoner 15 x 5 mm	01.84.620.55	3
2	Schloßschraube M5 x 20 mm	03.07.130.01	1
3	Herzschraube M5 x 8 mm	03.06.630.01	2
4	Filzstanzteil	03.21.573.55	5
5	Holzkegel kpl.	7.151.400201	1
6	Flügelmutter M5	03.10.150.01	1
7	U-Scheibe ø 5,3 mm	01.28.010.01	1
8	Auflagegestange mit Auflagestück kpl.	5.15140.1.01	1