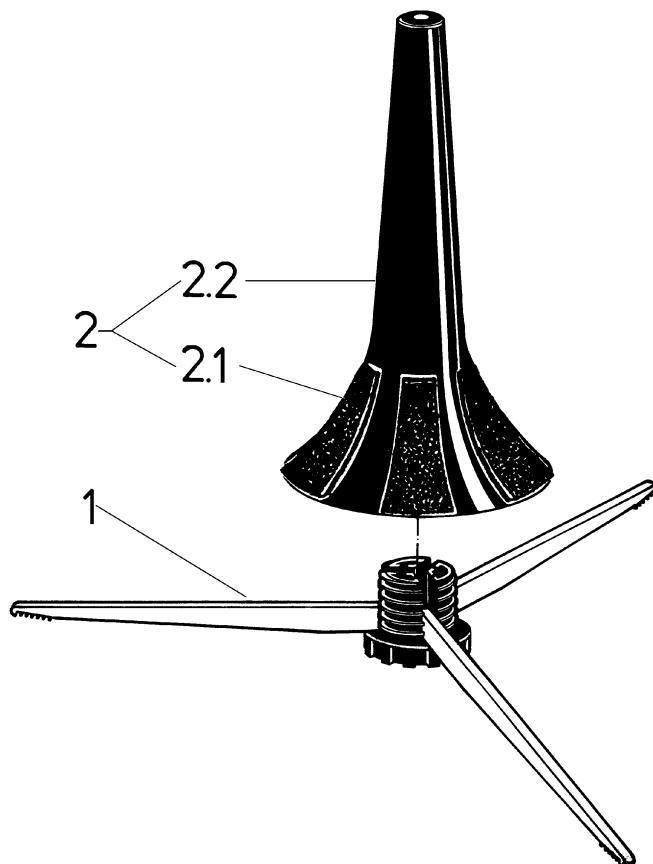


152/4 Flügelhornständer

15240.000.55 schwarz



ERSATZTEILE INSTRUMENTENSTÄNDER



Position	Bezeichnung	Artikel-Nr.	Stück
1	Unterteil komplett	7.152.400155	1
2	Kegel kpl., bestehend aus:	7.152.400255	1
2.1	Filz	03.21.573.55	6
2.2	Kegel	01.84.390.55	1