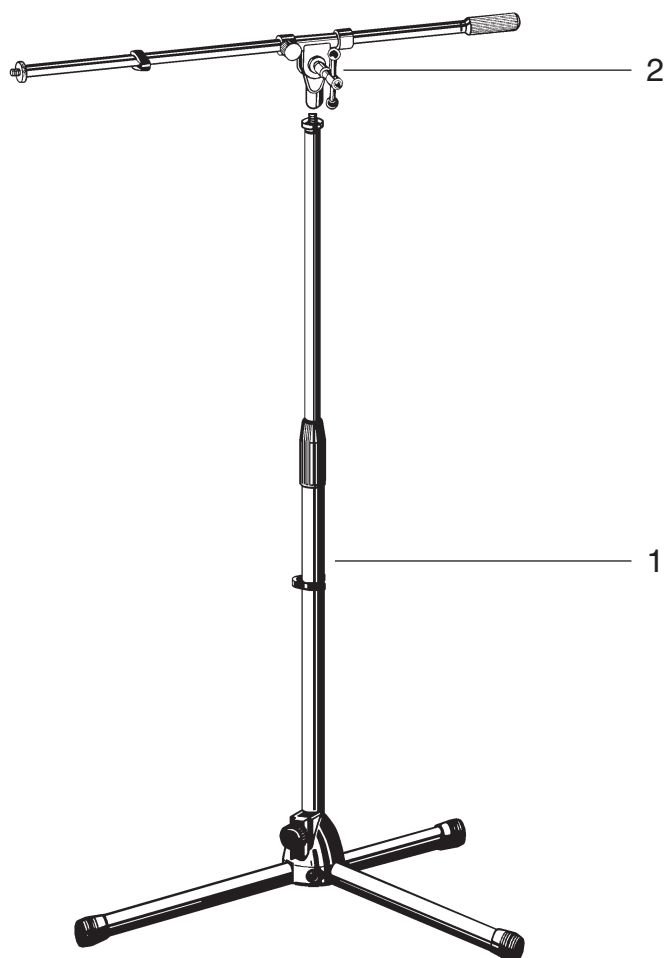


210/2 Mikrofonstativ

21020.300.55 schwarz



ERSATZTEILE MIKROFONSTATIVE

Position	Bezeichnung	Artikel-Nr.	Stück
1	Mikrofonstativ 201A/2	20130.300.55	1
2	Schwenkarm 211	21100.300.55	1