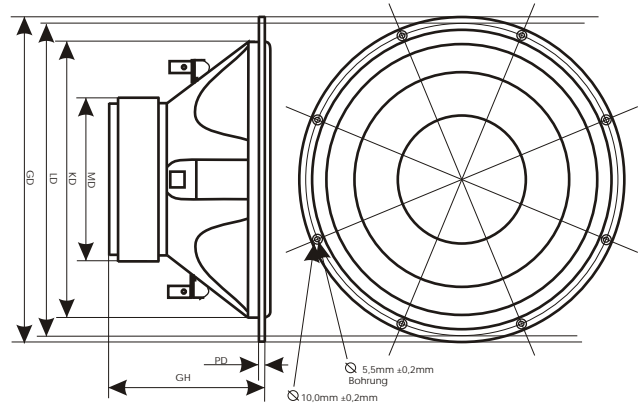


AC 12 SW-8



Maße:
 GD: 330mm ±1mm KD: 280mm ±0,8mm GH: 156mm ±1mm
 LD: 318mm ±1mm MD: 155mm ±0,8mm PD: 6,3mm ±0,3mm

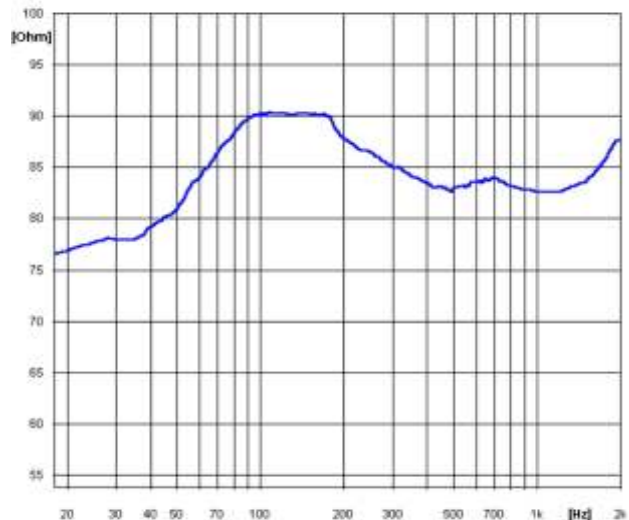
Beschreibung:
 Spezial - Tieftonlautsprecher in hochwertigster Ausführung, speziell für Subwooferanwendungen. Extrem steife und schwere Aluminium - Sandwich - Membran. Niedriger Klirrfaktor bei starkem Antrieb mit Doppelmagnetsystem. Mechanisch und elektrisch extrem belastbar.
 Weitere Merkmale sind:
 -Inverse Staubschutzkalotte
 -Gummisicke
 -Druckgußkorb
 -Eingewobene Schwingspulenleitung, somit dauerhaft haltbar
 -Hochwertige, vergoldete Anschluss terminals (push - pull)
 -Polkernbohrung
 -Hinterlüftete Zentrierspinne
 -Tiefgezogene Aluminium - Sandwich - Membran

Technische Daten:
 Empfindlichkeit @ 2.83 V/1m: 90,4 dB
 Nominale Belastbarkeit: 250 W
 Musikbelastbarkeit: 500 W
 Impulsbelastbarkeit: 1600 W
 Gewicht: 7,14 kg
 Schwingspulendurchmesser: 60 mm
 Schwingspulenhöhe: 21 mm
 Schwingspulenwicklungen: 4 Lagen
 Schwingspulen träger: Kapton™
 Empfohlener Einsatzbereich: 20Hz - 250Hz

Thiele-Small-Parameter:
 Nominale Impedanz: 8 Ohm
 DC Widerstand: 6,43 Ohm
 Schwingspuleninduktivität@ 1kHz: 3,84 mH
 Fs: 25,7 Hz
 Qms: 8,49
 Qes: 0,23
 Qts: 0,22
 Sd: 530 cm²
 Vas: 84,43 Liter
 Mms: 188,34 g
 Cms: 0,21 mm/N
 Rms: 3,8 kg/s
 Bl: 27,63 Tm

Hinweis:
 Alle technischen Angaben wurden mit größter Sorgfalt erarbeitet. Da Fehler trotzdem nicht ganz auszuschließen sind, weisen wir darauf hin, dass eine Garantie, juristische Verantwortung oder Haftung für Folgen, die auf fehlerhafte Angaben zurückzuführen sind, nicht übernommen werden kann.

Amplituden Frequenzgang:



Impedanz Frequenzgang:

