

Bauanleitung Alcone Sub10 Definition



Beschreibung der Alcone Definition Serie.....	2
Technische Daten Alcone Sub10 Definition	7
Lautsprecherchassis.....	7
Zubehör	7
Frequenzgang auf Achse Alcone Sub10 Definition.....	8
Technische Zeichnung und Stückliste Alcone Sub 10 Definition.....	9
Aufbauanleitung Alcone Sub10 Definition.....	10

Beschreibung der Alcone Definition Serie



Der Sub10, Sub20 und der Sub40 Definition sind Subwoofer mit dem Alcone Chassis AC10HE. Die Membrane vom AC10HE ist aus hartem, silbernem Aluminium und die geschlossenen Gehäuse der Definition-Serie haben ein hervorragendes Impulsverhalten. Die Verstärkermodule von Detonation sind mit Bassentzerrung und vielen Einstellmöglichkeiten ausgestattet. Somit gelingt eine audiophile Integration der Subwoofer in die vorhandene Anlage.



Gehäusekonstruktion Alcone Sub10 Definition



34 mal 34 mal 34 Zentimeter sind die Abmessungen vom kleinsten Vertreter der Definition-Serie. Alle Definition Subwoofer sind mit einem geschlossenen Gehäuse konstruiert, damit der Subwoofer wenig Volumen benötigt und ein vorzügliches Impulsverhalten vorweist. Der Alcone Sub10 Definition bildet da keine Ausnahme.

Der Subwoofer ist auf ein Maximum an Präzision aus kleinstem Raum getrimmt.

Frequenzweiche

Der Subwoofer ist mit einem DT-80 Verstärker von Detonation bestückt. In diesem Modul ist eine aktive Frequenzweiche integriert. Die Frequenzweiche bietet nicht nur einen Filter für die tiefen Töne, auch eine Bassentzerrung und eine stufenlose Phasen Anpassung gehören zur umfangreichen Ausstattung.

Das DT-80 ist für die Montage im Gehäuse konzipiert. Auf der Frontplatte befinden sich alle Ein- und Ausgänge, Drehregler und Dipschalter. Ein schwarzer Klebestreifen verdeckt die Dipschalter und muss für die Modifikationen entfernt werden.

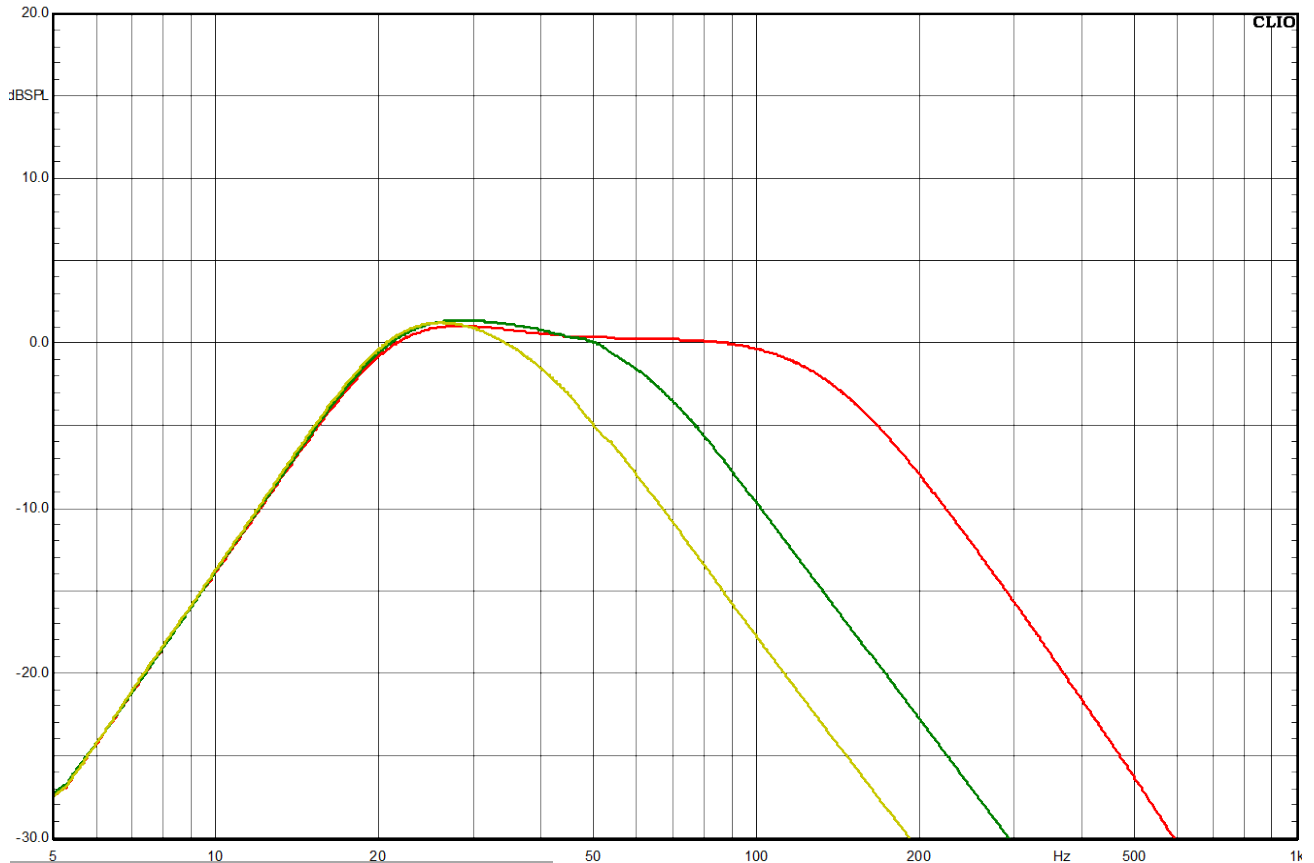
Volumen

Das Potentiometer (Drehregler VOLUME) passt die Lautstärke vom Subwoofer an das vorhandene System an.



Trennfrequenz

Der Drehregler (FREQUENCY) ist für die obere Trennfrequenz zuständig. Die Übernahmefrequenz ist von 50 Hz stufenlos bis 150 Hz einstellbar. Der Subwoofer sollte immer so tief wie möglich angekoppelt werden. Je tiefer der Subwoofer angekoppelt ist, desto schwieriger ist dieser zu orten (den Subwoofer sollte man nicht orten können). Somit kann man ihn frei im Raum positionieren. Bei einer Aufstellung direkt beim Lautsprecher sind auch höhere Trennfrequenzen möglich.



Gelb = Reglerstellung 50 Hz
Grün = Reglerstellung Mitte
Rot = Reglerstellung 150 Hz

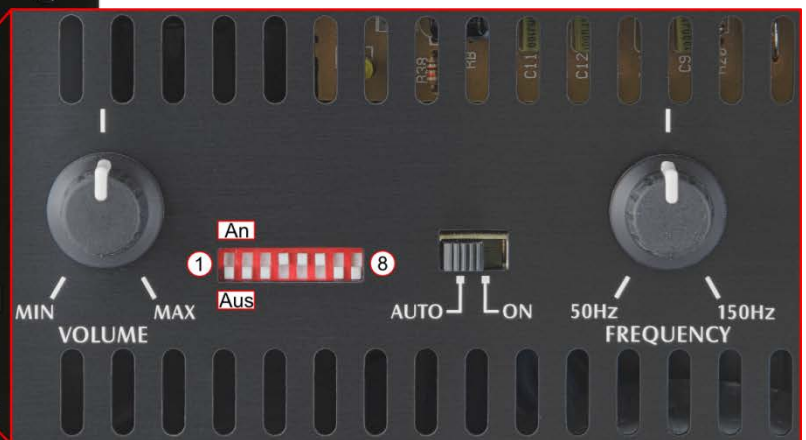
Das Diagramm zeigt die Trennfrequenz bei drei unterschiedlichen Regler Stellungen. Links für eine Trennfrequenz von 50 Hz. Diese Regler Stellung sollte bei großen Standlautsprechern gewählt werden. Eine

mittige Regler Stellung entspricht circa 80 Hz Trennfrequenz und ist gut geeignet für große Regallautsprecher. Die 150 Hz Trennfrequenz und somit den Regler ganz nach rechts gedreht ist eine gute Einstellung für sehr kleine Satelliten. Bei so hohen Trennfrequenzen kann das menschliche Gehör den Subwoofer orten.

Dipschalter



Die sechs Dipschalter sind für die Bassentzerrung (acht Dipschalter beim DT-150 und DT-300). Die



untere Schalterstellung ist 0 (Aus) und die obere Schalterstellung ist 1 (An).

Die ersten sechs Dipschalter haben die Kombination 000111 und somit ist der

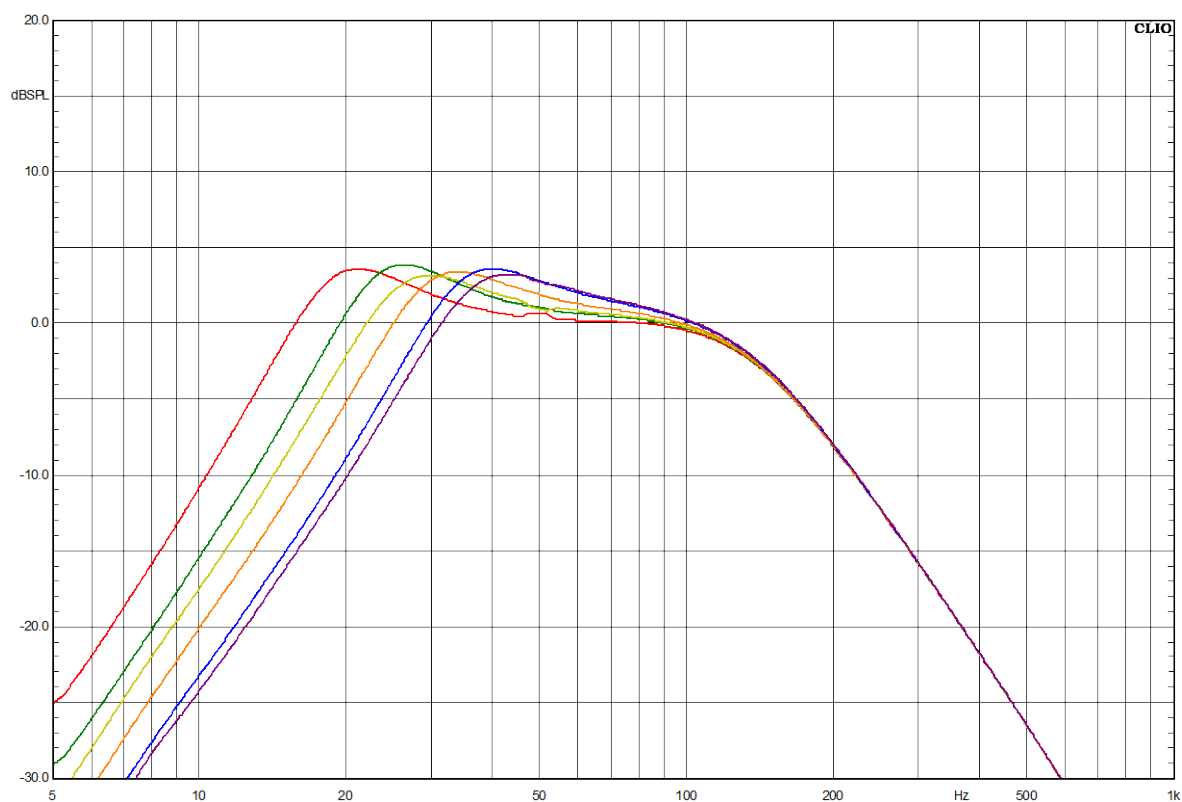
Subsonicfilter auf 23 Hz eingestellt.

Für die Einstellungen an den Dipschaltern wird ein dünner Schraubendreher benötigt oder eine Pinzette. In den folgenden drei Tabellen sind die Anhebungen für +3 dB, +6 dB und die Subsonicfilter mit den entsprechenden Messungen erläutert.

Bassentzerrung mit +3 dB

Die Tabelle zeigt die Dipschalterstellung für eine 3 dB Anhebung.

Frequenz	Dipschalter					
	1	2	3	4	5	6
20 Hz	0	0	1	1	0	0
25 Hz	0	1	0	0	1	0
30 Hz	0	1	0	1	1	0
35 Hz	0	1	1	0	0	1
40 Hz	1	0	0	1	0	1
45 Hz	1	0	0	0	1	1



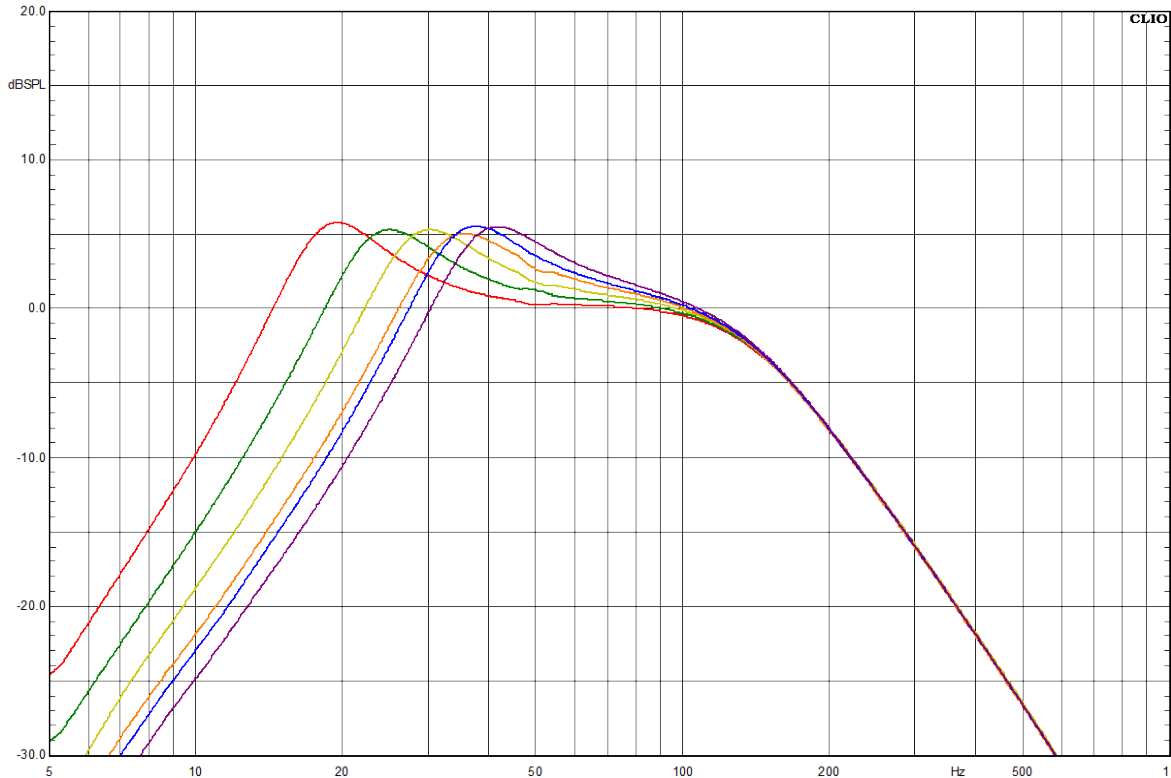
Rot	= + 3 dB	@	20 Hz
Grün	= + 3 dB	@	25 Hz
Gelb	= + 3 dB	@	30 Hz
Orange	= + 3 dB	@	35 Hz
Blau	= + 3 dB	@	40 Hz
Violett	= + 3 dB	@	45 Hz

Das Diagramm zeigt die Messungen zum eingestellten Wert am Modul. Die Anhebung ist in 5 Hz-Schritten einstellbar. Der Sub10 Definition Subwoofer kann sehr genau an den Raum und an die vorhandenen Anlage angepasst werden.

Bassentzerrung mit +6 dB

Die Tabelle zeigt die Dipschalterstellung für eine 6 dB Anhebung.

Frequenz	Dipschalter					
	1	2	3	4	5	6
20 Hz	0	1	0	0	0	0
25 Hz	0	1	1	1	0	0
30 Hz	1	0	0	0	1	0
35 Hz	1	0	1	1	1	0
40 Hz	1	1	0	1	1	0
45 Hz	1	1	1	0	0	1



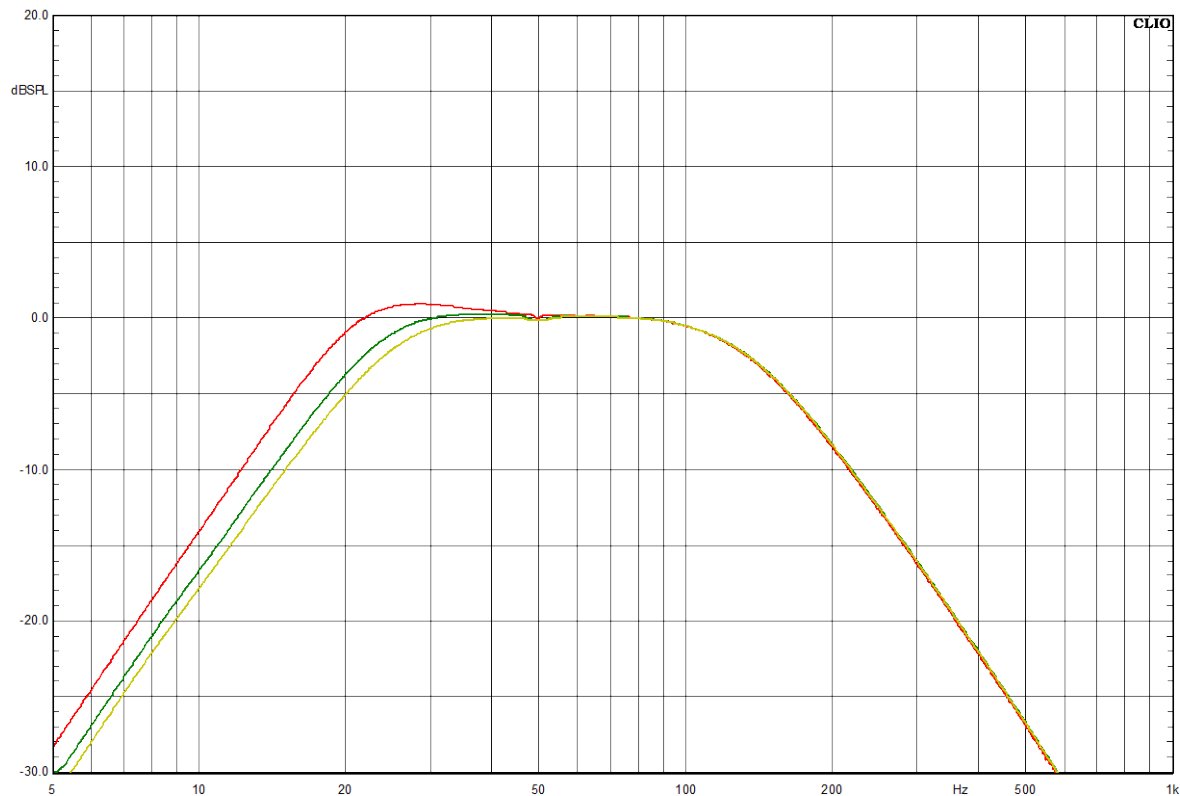
Rot	=	+ 6 dB	@	20 Hz
Grün	=	+ 6 dB	@	25 Hz
Gelb	=	+ 6 dB	@	30 Hz
Orange	=	+ 6 dB	@	35 Hz
Blau	=	+ 6 dB	@	40 Hz
Violett	=	+ 6 dB	@	45 Hz

Das Diagramm zeigt die Messungen zum eingestellten Wert am Modul. Die Anhebung ist in 5 Hz-Schritten einstellbar. Der Sub10 Definition Subwoofer kann sehr genau an den Raum und an die vorhandenen Anlage angepasst werden.

Subsonicfilter

Ein Subsonicfilter verringert die Verstärkerleistung ab einer bestimmten Frequenz im unteren Frequenzbereich. Es ist also ein sehr tiefer Hochpassfilter. Er schützt den Tieftöner vor zu großen Auslenkungen bei sehr tiefen Tönen. Das Detonation DT-80 besitzt einen Subsonicfilter der in drei Stufen geregelt werden kann.

Frequenz	Dipschalter					
	1	2	3	4	5	6
18 Hz	0	0	0	0	0	1
20 Hz	0	0	0	0	1	1
23 Hz	0	0	0	1	1	1



Rot = Subsonicfilter @ 18 Hz	Ausgeliefert wird das DT-80 mit aktiviertem Subsonicfilter bei 23 Hz.
Grün = Subsonicfilter @ 20 Hz	
Gelb = Subsonicfilter @ 23 Hz	

Der Klang

Der Subwoofer spielt sauber und detailliert. Die konturierte Wiedergabe von tiefen Tönen macht einfach Spaß.

Fazit

Der Alcone Sub10 Definition ist ein kleiner Subwoofer für präzise Bässe und kleinere Räume. Er passt ausgezeichnet zu kleinen Satelliten. Er kann als einzelner Woofer betrieben werden oder im Stereobetrieb als Ergänzung für kleine Satelliten agieren.








Technische Daten Alcone Sub10 Definition

Nennbelastbarkeit:	80 Watt
Musikbelastbarkeit:	160 Watt
Gehäusemaße (H x B x T):	340 x 340 x 340 mm
Gehäusevolumen:	27 Liter (3,02 dm x 3,02 dm x 23,02 dm)
Frequenzbereich (-8 dB):	35 – 160 Hz

Lautsprecherchassis

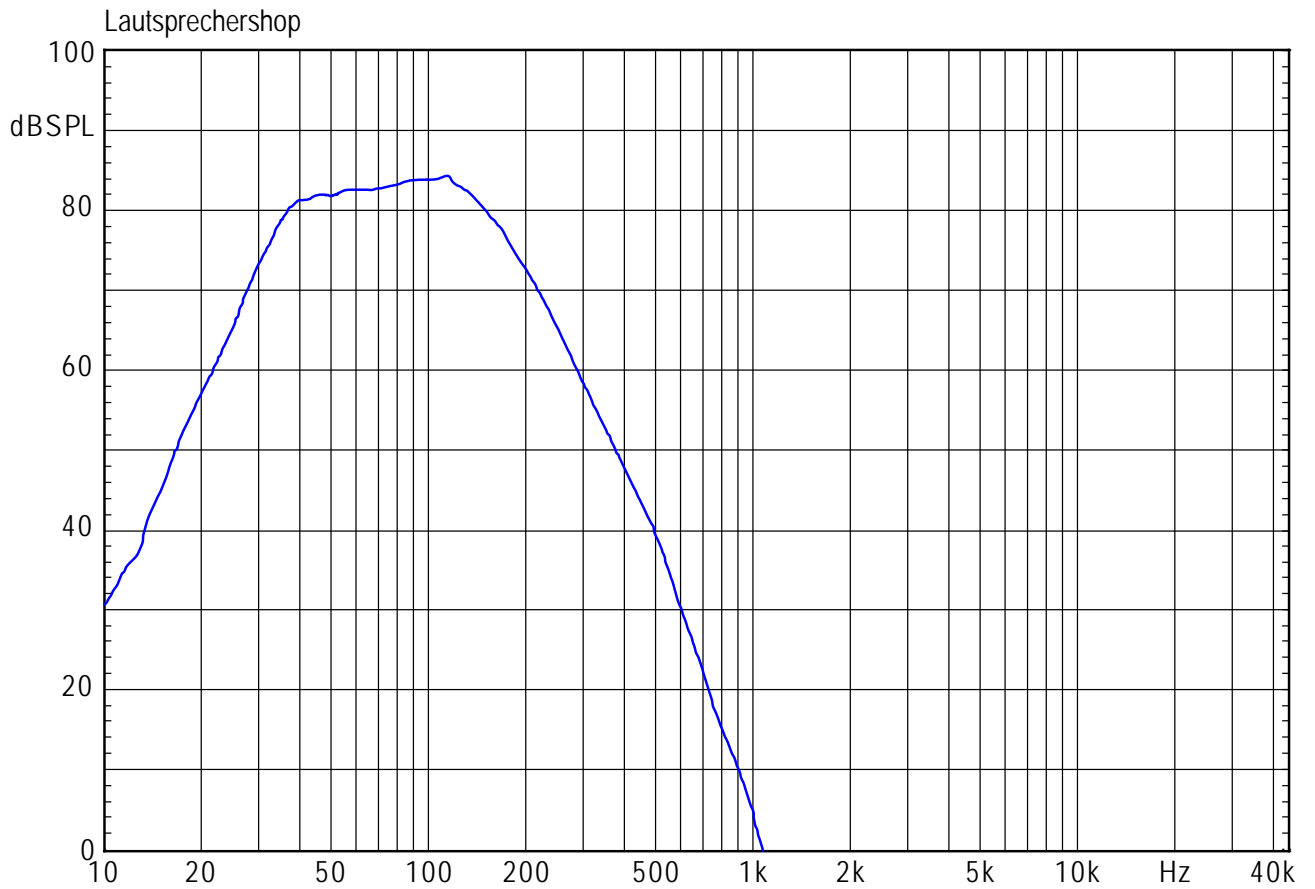
1 x Alcone AC10 HE

Zubehör

-  Detonation Subwoofer-Modul DT 80 mit 80 Watt
-  Dämmmaterial Sonofil 100 x 35 cm
-  Pan-Schrauben 4 x 20 schwarz, Kreuzschlitz
-  Inbus-Holzschrauben 5 x 30mm, schwarz
-  Bauplan für den Bausatz

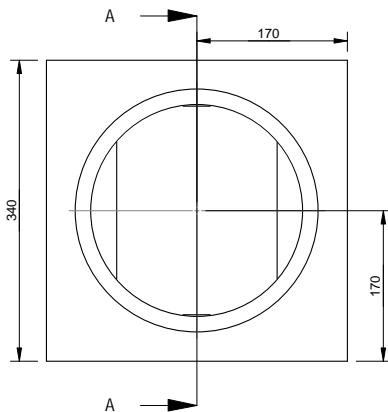
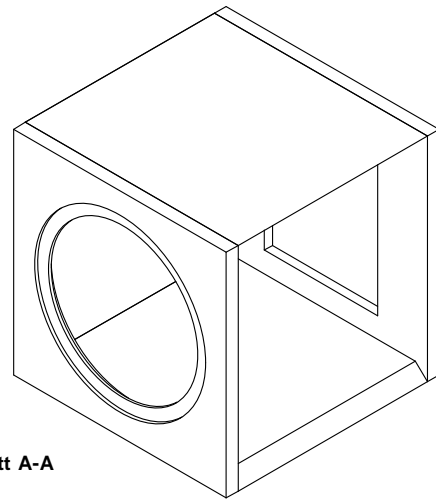
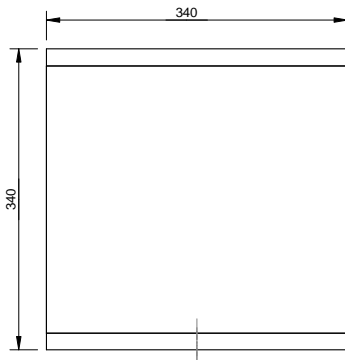


Frequenzgang auf Achse Alcone Sub10 Definition

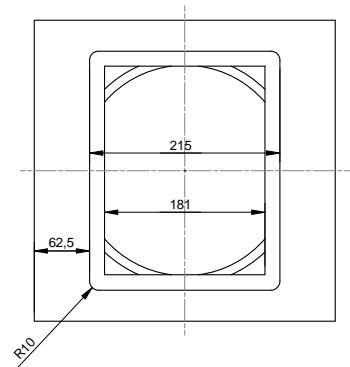
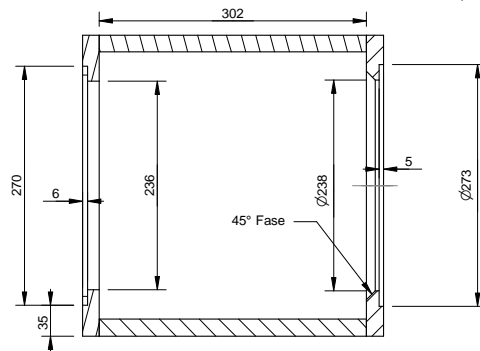




Technische Zeichnung und Stückliste Alcone Sub 10 Definition



Schnitt A-A








Name Bauteil	Anzahl	Abmessung in mm
Alcone Sub 10 Definition Rückwand	1	340 x 340 x 19
Alcone Sub 10 Definition Seitenteil	4	340 x 302 x 19
Alcone Sub 10 Definition Front	1	340 x 340 x 19



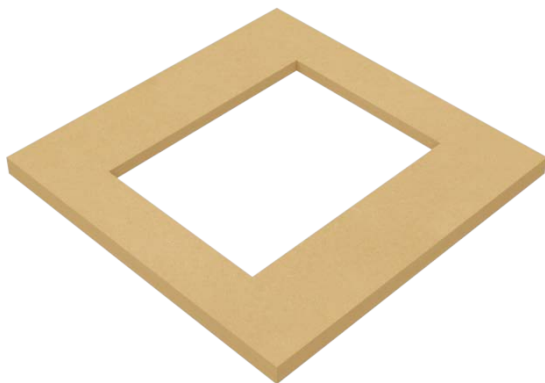
Aufbauanleitung Alcone Sub10 Definition

Der Aufbau vom Subwoofer Alcone Sub10 Definition ist sehr einfach. Sie benötigen für die Montage lediglich:

-  den Holzzuschnitt aus der Stückliste oder den Bausatz von WOODSOUND
-  Holzkaltleim (Holzkaltleim D3 oder D4)
-  eine Stichsäge (und eine Fräse)
-  einen Lötkolben
-  unseren Bausatz Alcone Sub10 Definition

Wir zeigen Ihnen Schritt für Schritt, wie einfach der Subwoofer Alcone Sub10 Definition zusammengebaut werden kann.

Schritt 1



Die Rückwand auf die Arbeitsfläche legen und von Staub und Schmutz befreien.

D3-Leim ist für den Innenbereich und D4-Holzkaltleim wird für den Außenbereich verwendet. Auch PU-Leim kann für die Montage verwendet werden. PU-Leim bindet schneller ab und quillt auf. Somit können schlecht geschnittene Teile leichter verbaut werden.

Schritt 2



Das erste Seitenteil einpassen und festkleben.

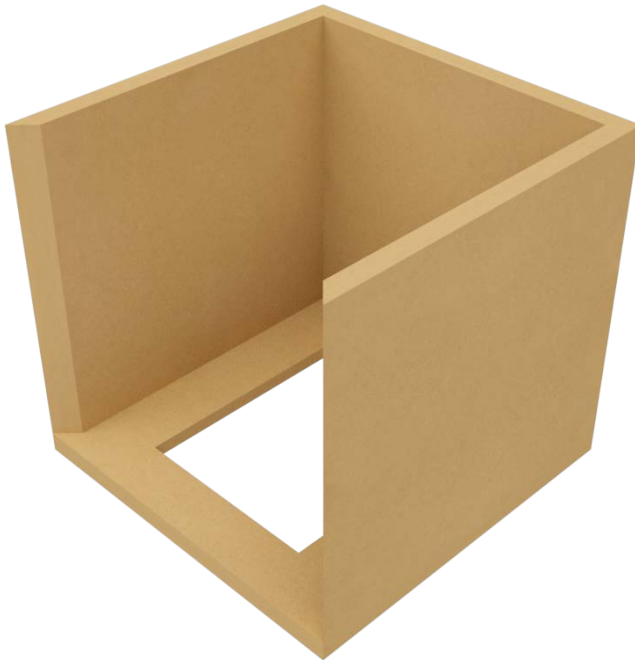
Schritt 3



Das zweite Seitenteil mit Leim bestreichen und einkleben.

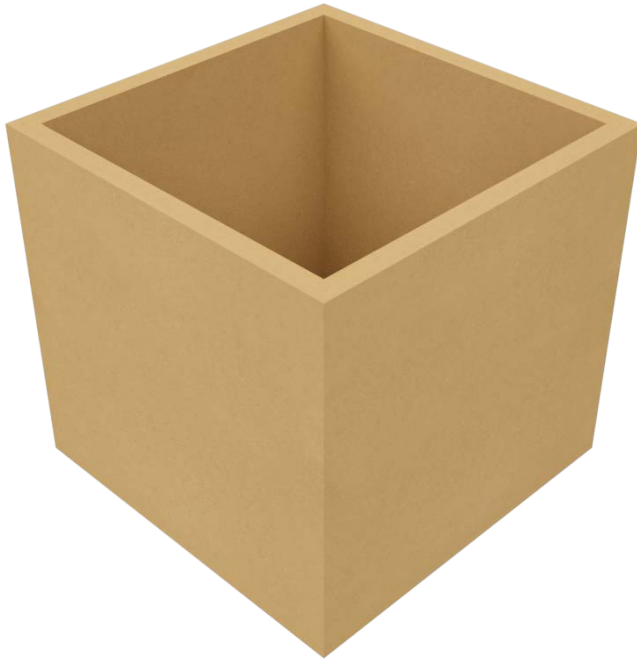
Bitte messen Sie immer alle Teile beim Einbauen nach. Auch die Dicke von einer MDF-Platte kann um 10 % abweichen. In Zahlen bedeutet das, dass eine 19 mm-Platte fast 21 mm stark sein kann. Bei zwei Seitenteilen ergibt das eine Toleranz von 4 mm. Damit Tieftöner und Hochtöner zum Schluss auch mittig in der Box liegen, ist ein genaues Positionieren der Einzelteile dringend erforderlich.

Schritt 4



Das dritte Seitenteil anpassen und einkleben.

Schritt 5



Das letzte Seitenteil kann eingeklebt werden. Auch hier ist eine exakte Ausrichtung zum Rand notwendig.

Schritt 6



Die Front kann aufgeklebt werden.

Die Fronten werden immer ein bis zwei Millimeter größer gefräst als in der Zeichnung angegeben. Holz ist ein Naturwerkstoff und dehnt sich aufgrund von Luftfeuchtigkeit oder Wärmeveränderung aus bzw. zieht sich zusammen. Dieses Verhalten führt zu Toleranzen. Der beste Weg für perfekte Gehäuse ist, die überstehende Front am Arbeitsende mit einem Bündigfräser an den Korpus anzupassen.



Die Gehäuse und die Front vom Alcone Sub10 Definition können im Lautsprechershop bestellt werden. Sie werden von WOODSOUND gefertigt und geliefert. Bei der Standardversion der Alcone Sub10 Definition handelt es sich um eine 19 mm starke, mit der CNC-Fräse bearbeitete MDF-Front und einen Korpus aus 19 mm MDF.

WOODSOUND
sound meets design

Die Holzteile für den Subwoofer Alcone Sub10 Definition werden für Sie individuell gefertigt und haben eine Lieferzeit von 4 bis 16 Tagen. Beim Bestellen der Holzteile für den Lautsprecher werden Ihre persönlichen Daten an den Hersteller und Lieferanten WOODSOUND (Firma Schreinerei Steffan GmbH) weitergeleitet:

Schreinerei Steffan GmbH
Königheimer Straße 57
97941 Tauberbischofsheim
Telefon: +49 9341 8956606
Email: info@schreiner-steffan.de
Umsatzsteueridentifikationsnummer: DE146589692
Amtsgericht Mannheim: HRB 560293

Geschäftsführer: Norbert Reinhart

Mit dem Bestellen der Gehäuse bzw. Teile sind Sie mit der Übermittlung Ihrer persönlichen Daten an den Lieferanten, die Firma Schreinerei Steffan GmbH (WOODSOUND) einverstanden.

Wir vom Lautsprechershop-Team helfen Ihnen gern beim Bau Ihrer Lautsprecher weiter. Sie erreichen uns unter:

Telefon: +49 721 / 970 37 24
Fax: +49 721 / 970 37 25

Ansprechpartner und Email:

Dennis Frank dennis@lautsprechershop.de
Daniel Gattig daniel@lautsprechershop.de

Auch für den Bauvorschlag Alcone Sub10 Definition haben wir Ihnen ein 3D-PDF erstellt. In diesem PDF können Sie jedes Teil ein- bzw. ausblenden und somit die Konstruktion von dem Subwoofer im Detail betrachten. Um ein 3D-PDF betrachten zu können, benötigen Sie den kostenlosen und originalen PDF-Reader, den Sie auf der Adobe-Internetseite herunterladen können.

Unser Service für Individualisten:

- Sonderanfertigung von Lautsprechern, Möbeln und Skulpturen
- Raum-Einmessungen
- Entwicklung, Herstellung und Vertrieb von Aktiv-Lautsprecher-Systemen
- Diskotheken-Ausstattung
- Lautsprecherentwicklung

Wichtige Hinweise: Die hier wiedergegebenen Schaltungen und Verfahren werden ohne Rücksicht auf die Patentlage mitgeteilt. Sie sind nur für private Anwendungen bestimmt und dürfen nicht gewerblich angewandt werden. Bei gewerblicher Nutzung ist die Genehmigung möglicher Lizenzinhaber einzuholen. Die Beschreibung wurde mit großer Sorgfalt erstellt, dennoch sind Fehler nicht ausgeschlossen. Falls Sie solche entdecken, sind wir Ihnen für eine Mitteilung dankbar.