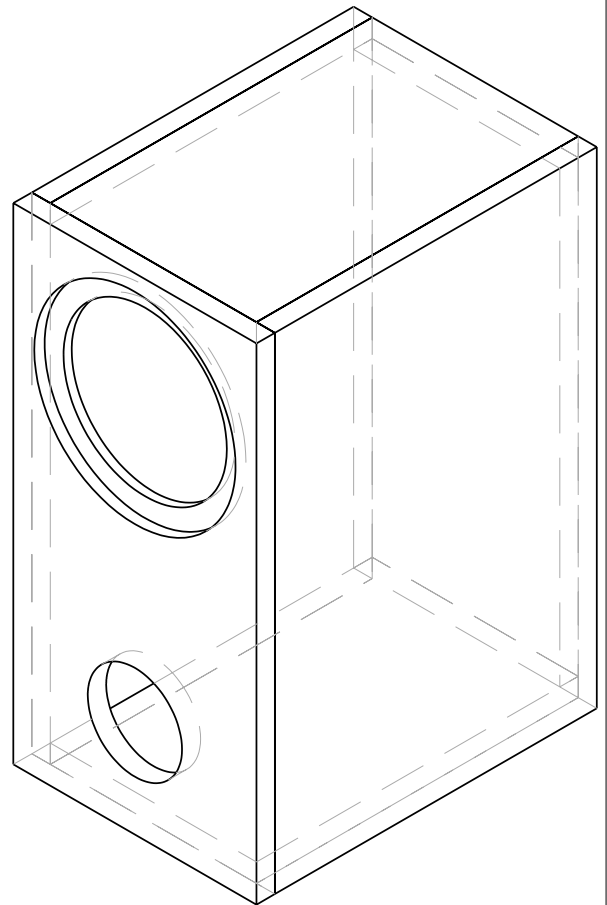
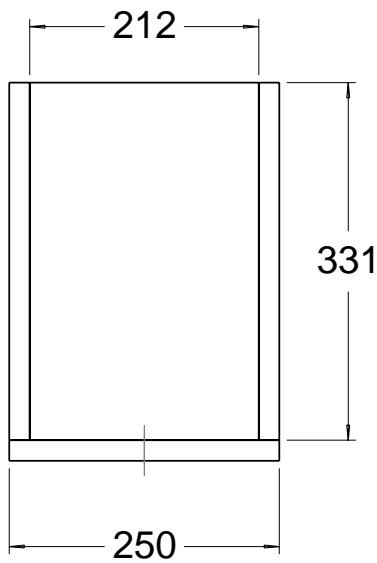
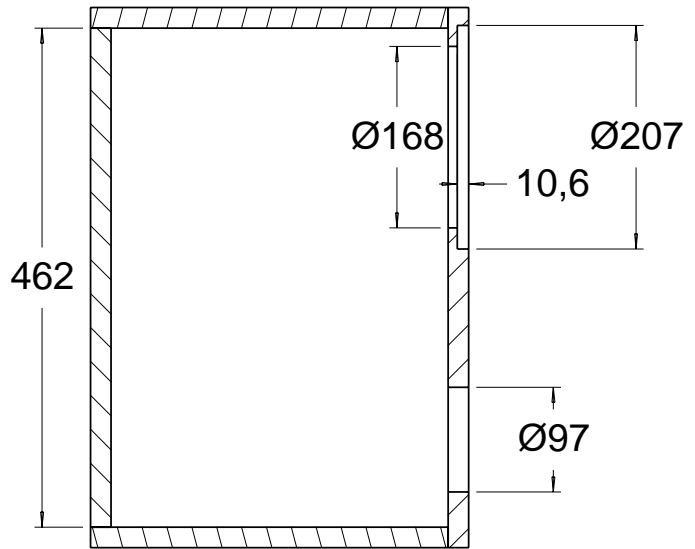


Schnitt A-A



Teil Name	Anzahl	Abmessungen in mm
Mark 10 Front	1	500 x 250 x 19
Mark 10 Seitenteil	2	500 x 331 x 19
Mark 10 Rueckwand	1	462 x 212 x 19
Mark 10 Boden	2	331 x 212 x 19

Modell: Mark 10

gezeichnet von: Daniel Gattig	DIY Version	Datum: 25.02.2014
Iris Straßacker Lautsprechershop, e.Kfr. Albert-Schweitzer-Str. 34, 76139 Karlsruhe, Deutschland HRA 704762, Amtsgericht Mannheim		www.lautsprechershop.de/hifi/mark10.htm
Tel.: +49 (721) 970 37 24 Fax: +49 (721) 970 37 25 Copyright © Iris Straßacker, Karlsruhe 2014		Material: 19 mm MDF