

Subwoofer de alta potência para o uso profissional, especificamente projetado para responder na faixa de frequência de 37 a 150 Hz em caixa tipo vented box com volume de 150 a 250 litros, suportando 800 W RMS (Norma AES ou 1.600 W de potência musical contínua) ou caixas tipo corneta.

O conjunto magnético otimizado pelo método de elementos finitos (FEA) resultou em um conjunto de grande eficiência e baixo peso. A utilização T-yoke com arruela inferior rebaixada assegura um deslocamento máximo (Xlim) compatível com a potência. Esta peça também possui polo estendido que melhora a distribuição do campo magnético e a dissipação térmica diminuindo a distorção e a compressão de potência. Neste alto-falante foi dada atenção especial ao comportamento em condições de sobrecarga mecânica, suportando as condições mais severas de trabalho, sem falhas.

A bobina de 4" (100 mm) em fio redondo de alumínio com 4 camadas, enrolado em forma de fibra de vidro com duas vezes a espessura das formas comuns, a forma tem o objetivo de dar ao conjunto móvel grande rigidez.

O cone de papel não prensado e de fibras longas possui massa e rigidez suficientes para suportar enormes forças de aceleração, precisamente centrado por duas aranhas feitas de tecido de poliéster e algodão.

A carcaça em alumínio injetado possui grande rigidez estrutural e atua como dissipador de calor, além de não introduzir perdas no fluxo magnético. Um sistema triplo de ventilação (furo central, seis furos na arruela inferior e seis janelas na carcaça) garante a necessária refrigeração, de modo que os elevados valores de potência possam ser suportados.

A exposição a níveis de ruído além dos limites de tolerância especificados pela Norma Brasileira NR 15 - Anexo 1\*, pode causar perdas ou danos auditivos. A Selenium não se responsabiliza pelo uso indevido de seus produtos. (\*Portaria 3214/78).

### ESPECIFICAÇÕES TÉCNICAS

Diâmetro nominal	460 (18)	mm (in)
Impedância nominal	8	Ω
Impedância mínima @ 90 Hz.	7,2	Ω
Potência		
Programa musical <sup>1</sup>	1.600	W
RMS (NBR 10.303) <sup>2</sup>	800	W
AES <sup>3</sup>	800	W
Sensibilidade (2,83V@1m) média entre 50 e 150 Hz.	96	dB SPL
Compressão de potência @ 0 dB (pot. nom.)	3,6	dB
Compressão de potência @ -3 dB (pot. nom.)/2	2,9	dB
Compressão de potência @ -10 dB (pot. nom.)/10	1,3	dB
Resposta de frequência @ -10 dB	37 a 2.000	Hz

<sup>1</sup> Especificações para uso de programa musical e de voz, permitindo distorção harmônica máxima no amplificador de 5%, sendo a potência calculada em função da tensão na saída do amplificador e da impedância nominal do transdutor.

<sup>2</sup> Norma Brasileira NBR 10.303, com a aplicação de ruído rosa durante 2 horas ininterruptas.

<sup>3</sup> Norma AES (60 - 600 Hz).

### PARÂMETROS DE THIELE-SMALL

Fs (frequência de ressonância)	37	Hz
Vas (volume equivalente do falante)	215	l
Qts (fator de qualidade total)	0,41	
Qes (fator de qualidade elétrico)	0,43	
Qms (fator de qualidade mecânico)	11,51	
ηo (eficiência de referência em meio espaço)	2,42	%
Sd (área efetiva do cone)	0,1194	m <sup>2</sup>
Vd (volume deslocado)	1.611,9	cm <sup>3</sup>
Xmáx (deslocamento máx. (pico) c/ 10% distorção)	6,75	mm
Xlim (deslocamento máx. (pico) antes do dano)	21,0	mm

Condições atmosféricas no local de medição dos parâmetros TS:

Temperatura	24	°C
Pressão atmosférica	1.022	mb
Umidade relativa do ar	45	%

Parâmetros de Thiele-Small medidos após amaciamento de 2 horas com metade da potência NBR.

É admitida uma tolerância de ± 15% nos valores especificados.

### PARÂMETROS ADICIONAIS

βL	23,4	Tm
Densidade de fluxo no gap	0,66	T
Diâmetro da bobina	100	mm
Comprimento do fio da bobina	48	m
Coefficiente de temperatura do fio (α25)	0,00345	1/°C
Temperatura máxima da bobina	320	°C
θvc (temperatura máx. da bobina/potência máx.)	0,4	°C/W
Hvc (altura do enrolamento da bobina)	25,0	mm
Hag (altura do gap)	11,5	mm
Re (resistência da bobina)	5,7	Ω
Mms (massa móvel)	175,8	g
Cms (compliance mecânica)	110,0	μm/N
Rms (resistência mecânica da suspensão)	3,5	kg/s

### PARÂMETROS NÃO-LINEARES

Le @ Fs (indutância da bobina na ressonância)	9,636	mH
Le @ 1 kHz (indutância da bobina em 1 kHz)	4,509	mH
Le @ 20 kHz (indutância da bobina em 20 kHz)	2,264	mH
Red @ Fs (resistência de perdas na ressonância)	0,56	Ω
Red @ 1 kHz (resistência de perdas em 1 kHz)	11,86	Ω
Red @ 20 kHz (resistência de perdas em 20 kHz)	186,66	Ω
Krm (coeficiente da resistência de perdas)	3,8	Ω
Kxm (coeficiente da indutância da bobina)	35,7	mH
Erm (expoente da resistência de perdas da bobina)	0,92	
Exm (expoente da indutância da bobina)	0,77	

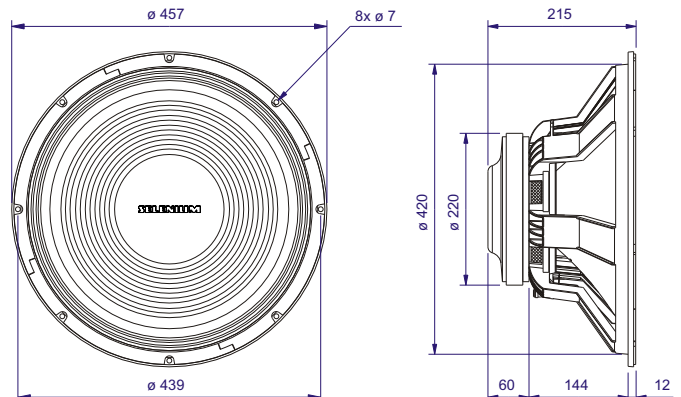


### INFORMAÇÕES ADICIONAIS

Material do ímã	Ferrite de bário
Peso do ímã	3.440 g
Diâmetro x altura do ímã	220 x 24 mm
Peso do conjunto magnético	9.350 g
Material da carcaça	Alumínio injetado
Acabamento da carcaça	Pintura epoxi, cor preta
Material do fio da bobina	Alumínio
Material da forma da bobina	Fibra de vidro
Material do cone	Celulose fibra longa não prensada
Volume ocupado pelo falante	8,6 l
Peso líquido do falante	11.300 g
Peso total (incluindo embalagem)	12.950 g
Dimensões da embalagem (C x L x A)	48 x 48 x 25 cm

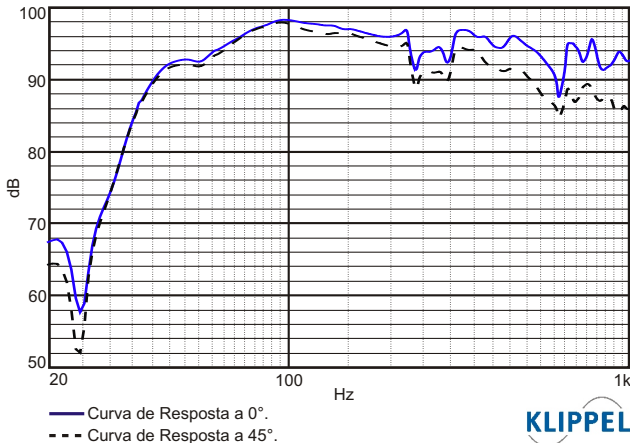
### INFORMAÇÕES PARA MONTAGEM

Número de furos de fixação	8
Diâmetro dos furos de fixação	7,0 mm
Diâmetro do círculo dos furos de fixação	439 mm
Diâmetro do corte para montagem frontal	422 mm
Diâmetro do corte para montagem traseira	412 mm
Tipo do conector	Pressão p/ fio nu
Polaridade	Tensão + no borne vermelho: deslocamento p/ frente
Distância mín. entre parede da caixa e a traseira do falante	75 mm



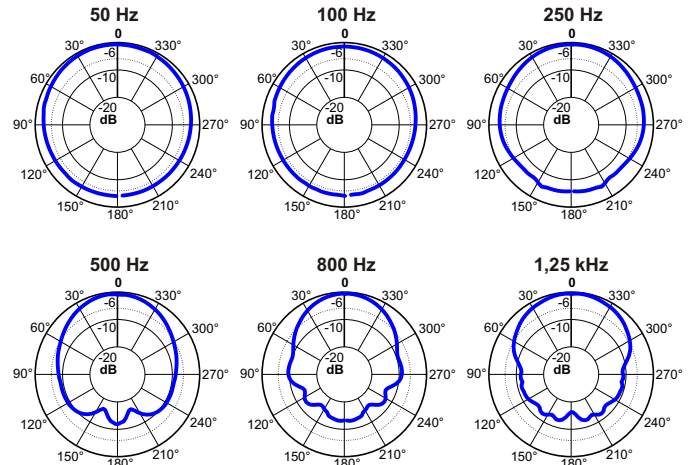
Dimensões em mm.

### CURVAS DE RESPOSTA (0° e 45°) NA CAIXA DE TESTE, EM CÂMARA ANECÓICA, 1 W / 1 m



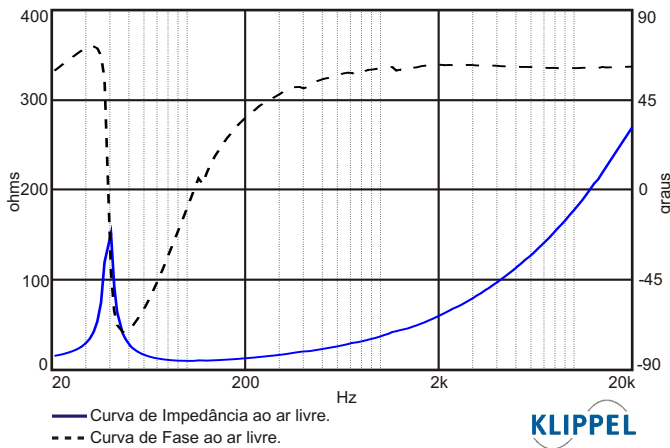
Curvas de resposta medidas com o subwoofer instalado na caixa de teste em câmara anecóica 1 W / 1 m.

### CURVAS DE RESPOSTA POLAR

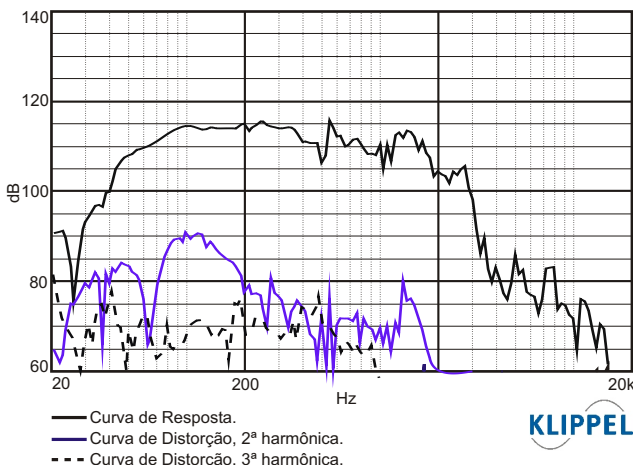


— Curva de Resposta Polar.

### CURVAS DE IMPEDÂNCIA E FASE AO AR LIVRE



### CURVAS DE DISTORÇÃO HARMÔNICA A 10% DA POTÊNCIA NBR NA CAIXA DE TESTE, EM CÂMARA ANECÓICA, A 1 m



### CAIXA DE TESTE UTILIZADA

Caixa bass reflex c/ 3 dutos  $\varnothing$  15,2 cm e 20 cm de comprimento, volume interno de 191 litros.

### COMO ESCOLHER O AMPLIFICADOR

O amplificador deve ser capaz de fornecer o dobro da potência RMS do alto-falante. Este headroom de 3 dB deve-se à necessidade de acomodar os picos que caracterizam o sinal musical.

### CALCULANDO A TEMPERATURA DA BOBINA

Evitar que a temperatura da bobina ultrapasse seu valor máximo é extremamente importante para a durabilidade do produto. A temperatura da bobina pode ser calculada através da equação:

$$T_B = T_A + \left( \frac{R_B}{R_A} - 1 \right) \left( T_A - 25 + \frac{1}{\alpha_{25}} \right)$$

$T_A$ ,  $T_B$  = temperaturas da bobina em °C.

$R_A$ ,  $R_B$  = resistência da bobina nas temperaturas  $T_A$  e  $T_B$ , respectivamente.

$\alpha_{25}$  = coeficiente de temperatura do condutor, a 25 °C.

### COMPRESSÃO DE POTÊNCIA

A elevação da resistência da bobina com a temperatura provoca uma redução na eficiência do alto-falante. Por esse motivo, se, ao dobrarmos a potência elétrica aplicada, obtivermos um acréscimo de 2 dB no SPL ao invés dos 3 dB esperados, podemos dizer que houve uma compressão de potência de 1 dB.

### COMPONENTES NÃO-LINEARES DA BOBINA

Devido ao acoplamento com a ferragem do conjunto magnético, a bobina dos alto-falantes eletrodinâmicos exibe um comportamento não-linear que pode ser modelado através de diversos parâmetros. Os parâmetros  $K_{rm}$ ,  $K_{xm}$ ,  $E_{rm}$  e  $E_{xm}$ , por exemplo, permitem calcular o valor da resistência e da indutância da bobina em função da frequência.

### PROJETO(S) DE CAIXA(S) ACÚSTICA(S) SUGERIDA(S)

HB1805A1 HB1805B1 HB1805C1 VB1805A1 PAS1G1 PAS2G1 PAS3G1 VB18P1

Para outros projetos de caixas acústicas, consulte nosso website.