

Stückliste

1	30-mm-Verbindungsflasche, Ms 51 x 21 x 1,5, nicht ferromagnetisch	1
2	Gegenplatte, PC, \varnothing 49 x 1,5 mit Bohrungen 9,1	1
3	Fächerscheibe, CuSn, 9,1 x 14 x 0,8	2

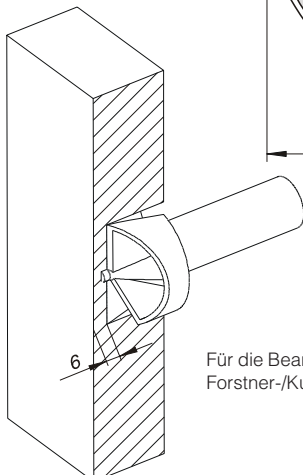
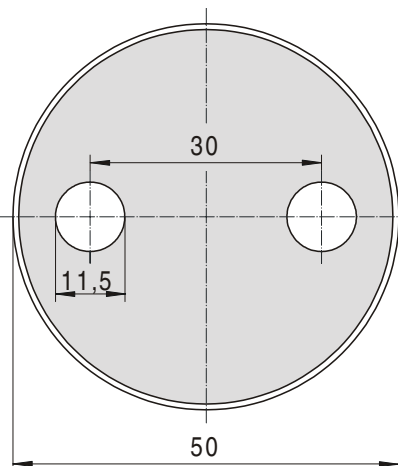
Lieferumfang : 1-3

Zeichnungsstand : 2000-05-12

Polklemmen und -zubehör nicht im Lieferumfang enthalten.

All rights reserved.
WBT is a reg. trademark of WBT Germany.

Alle Maße in mm

Bohrschablone
(Originalgröße)

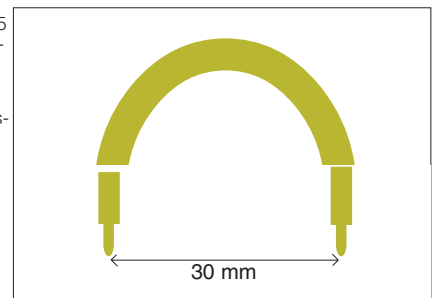
Für die Bearbeitung des Sackloches
Forstner-/Kunstbohrer \varnothing 50 verwenden

WBT-0716 Montagesatz

zur Montage von WBT-Polklemmen in Massivgehäusen

- Mechanik
 - eng tolerierte (Tol. $< \pm 0,05$ mm), massive Elemente zur sicheren Gehäusebefestigung
 - Verbindungsflasche mit Verdrehsicherung
- Werkstoffe
 - Verbindungsflasche: CuZn39Pb3
 - Gegenplatte: Polycarbonat, 30 % GF
- Oberfläche der Verbindungsflasche
 - Au 0,3 μ m, nicht ferromagnetisch
- Einsatzbereich
 - geeignet für alle WBT-Polklemmen
- Montage
 - Sackloch mittels Forstner-/Kunstbohrer \varnothing 50, 6 mm Restwandstärke erforderlich
 - zwei Bohrungen \varnothing 11,5 zur Aufnahme der Polklemmen (siehe Bohrschablone)
- Empfohlenes Anzugsdrehmoment der Sechskant-Kontermutter: 3 Nm \pm 0,5 Nm

Nützliches Werkzeug:
Montagebügel **WBT-0717**



- verhindert ein Verdrehen der Polklemmen während der Montage
- richtet die Anschlußöffnungen der Polklemmen exakt parallel aus

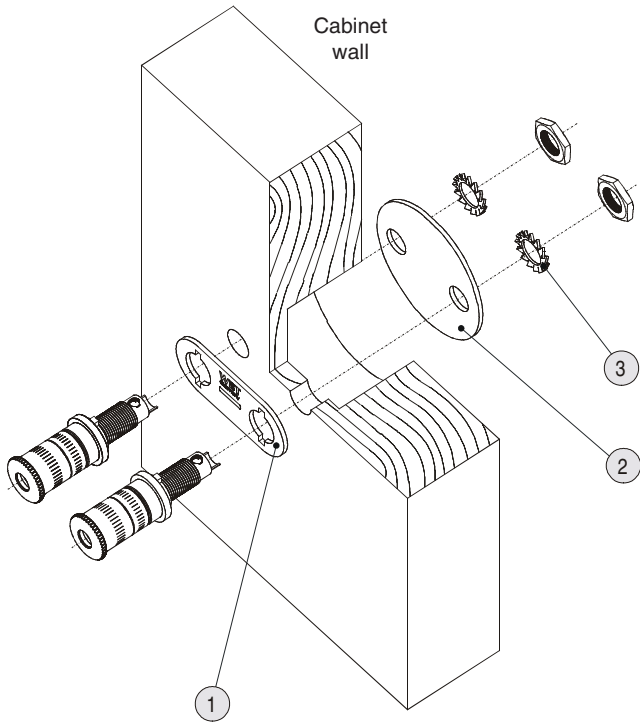


Table of contents

1	30-mm connection bracket, brass, 51 x 21 x 1.5, non-ferromagnetic	1
2	Counterplate, polycarbonate, \varnothing 49 x 1.5 with borings 9.1	1
3	Serrated lock washer, CuSn 9.1 x 14 x 0.8	2

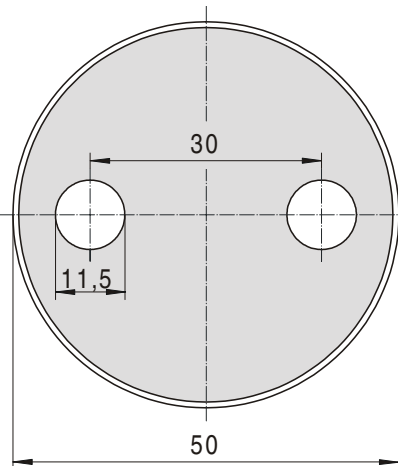
Extent of delivery : 1-3

Revision date : 2000-05-12

Pole terminals not included.

All rights reserved.
WBT is a reg. trademark of WBT Germany.

All dimensions in mm

Drilling scheme
(original size)

6

Use Forstner drill \varnothing 50
for blind hole

WBT-0716 Mounting kit

for mounting WBT pole terminals in solid cabinets

1. Mechanics
 - low-tolerance (tol. less than ± 0.05 mm), solid elements for firm cabinet mounting
 - Connection bracket includes tappet
2. Materials
 - Connection bracket: brass (CuZn39Pb3)
 - Counterplate: polycarbonate, 30 % glass fibre
3. Surface of connection bracket
 - Au 0.3 μ m, non-ferromagnetic
4. Use
 - for all WBT pole terminals
5. Mounting
 - blind hole by Forstner drill \varnothing 50, leaving 6 mm wall thickness
 - two bearings \varnothing 11.5 for pole terminals (see drilling scheme)
6. Recommended starting torque of the hexagon counter nut: 3 Nm \pm 0.5 Nm

Useful tool:
mounting hoop **WBT-0717**

- prevents twisting of the pole terminals during the mounting process
- aligns exactly connection openings

