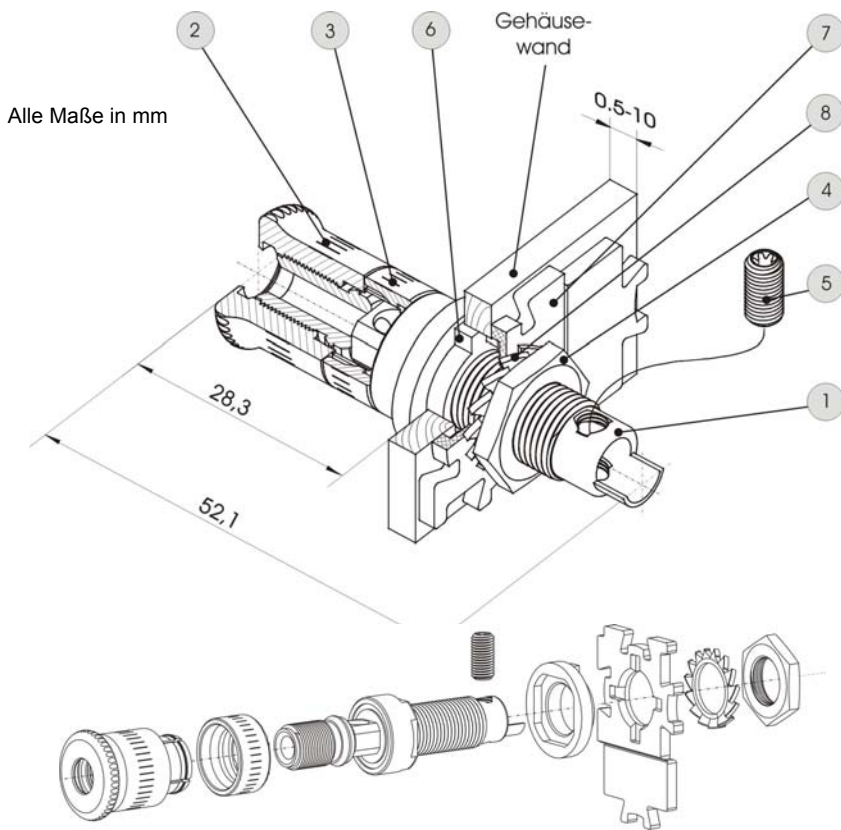


WBT-0730.01 Standard
 WBT-0730.11 Signature Gold
 WBT-0730.12 Signature Platin

D

WBT



Stückliste

1	Grundkörper Cu Legierung	1
2	Spannmutter Cu Legierung	1
3	Druckstück Cu Legierung	1
4	Kontermutter Cu Legierung	1
5	Madenschraube, Ms, Torx ¹ M4 x 7 mm	1
6	Doppelstufenscheibe mit Vierkant und Nase, PA 6.6, 4,6 mm, rot und weiß	1
7	Isolier-Puzzlescheibe, PC, schwarz	1
8	Optionale Fächerscheibe, Bz (WBT-9150)	*
9	19-mm Abstandhalter, PA, rot oder weiß (WBT-9404)	*

Lieferumfang, 1 bis 7, (1 bis 3 montiert)
 8 und 9 optional

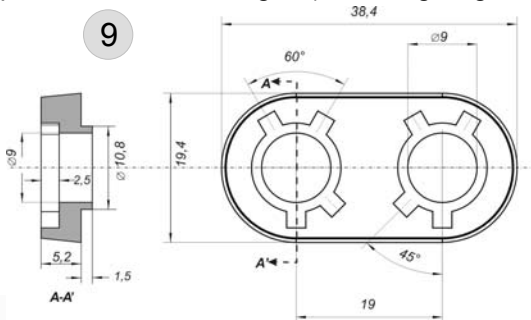
Zeichnungsstand 22.11.2006

¹⁾ Torx ist eine eingetragene Marke von Camcar Textron • WBT und nextgen sind eingetragene Marken der WBT GmbH

WBT – 0730 Polklemme

(Petty patent (DBGM 90020367), int. registered design (M9001263))

Einbauhilfe (WBT-9404 Abstandhalter)
 für Doppelklemmenanordnungen (etwa Originalgröße)



WBT-0730.12
 RoHS konform

- Mechanik**
 - einteilige, eng tolerierte Kontaktelemente (Tol. $\pm 0,02\text{ mm}$)
 - massiver Grundkörper mit 4-mm-Bohrung für Bananenstecker, innenliegendem Schraubkäfig und Querbohrung ($\varnothing 5,6\text{ mm}$) auch für dicke Kabel. Spannmutter und freilaufendem Druckstück mit Pflasterverzahnung für optimalen Kontaktdruck, kabelschonend
- Werkstoffe**
 - alle Massivteile Cu-Legierung
 - Isoliermaterial: Polyamid (PA) 6 (10% Glasfaser), rot, weiß oder schwarz, Polycarbonat (PC) (30% Glasfaser), schwarz
- Oberflächen:**
 - Standard: 3-Schicht Vergoldung, nicht magnetisch, Au $0,3\ \mu\text{m}$
 - Signature: plattiert und poliert plus 1-Schicht Vergoldung oder Platinierung, nicht magnetisch, Au $0,5\ \mu\text{m}$ oder Pt $0,3\ \mu\text{m}$
- Betriebs Eigenschaften**

	Standard	Signature
Dauerstrom	$I_D > 200\text{ A}$	$I_D > 200\text{ A}$
Spitzenstrom	$I_S > 2.000\text{ A}$	$I_S > 2.000\text{ A}$
Übergangswiderstand	$R_{\Omega} \leq 0,1\text{ m}\Omega$	$R_{\Omega} \leq 0,07\text{ m}\Omega$
Durchgangswiderstand	$R_{\Omega} \leq 0,003\text{ m}\Omega$	$R_{\Omega} \leq 0,003\text{ m}\Omega$
Isolationswiderstand	$R_{iso} > 10^{10}\text{ Ohm}$	$R_{iso} > 10^{10}\text{ Ohm}$
- Maße**
 - Gesamtlänge: $L_{\text{min}} = 52,1 / L_{\text{max}} = 57,1\text{ mm}$, Überstand $L_{\text{min}} = 28,3 / L_{\text{max}} = 33,3\text{ mm}$
 - Bei Verwendung des Abstandhalters vermindert sich die maximal mögl. Gehäusewand auf 5 mm
- Anschlüsse**
 - Innenanschluss (für Kabel bis 10 mm^2):
 - Lötanschluss
 - Crimpanschluss
 - Außenanschluss:
 - für vercrimppte Kabelenden bis 6 mm^2 über Spannmutter mit Druckstück
 - für Kabelschuhe (mit 6- und 8-mm-Gabelweite)
 - für 4-mm-Bananenstecker, auch Doppelstecker (19-mm-Normabstand) s. a. 8.
- Montage**
 - als Doppelpolklemme mit Verbindungslasche gemäß Einbauskizze: 19-mm-Normabstand. Die Einzelklemmen sind, wie angegeben, in $30^\circ/45^\circ$ -Schritten verstellbar
 - einzel, ohne Verbindungslasche: Bohrung: $\varnothing 11,5 + 0,2\text{ mm}$ mit Nut $2,5 \times 2$ für Verdrehsicherung
- CE-Sicherheitshinweis:** In der EU ist derzeit die Verwendung nur mit zusätzlichem 'Safety stick' WBT-0799 (reversiblen Verschluss der 4-mm-Bananenbohrung) zulässig.

© by WBT Germany D11 2006