

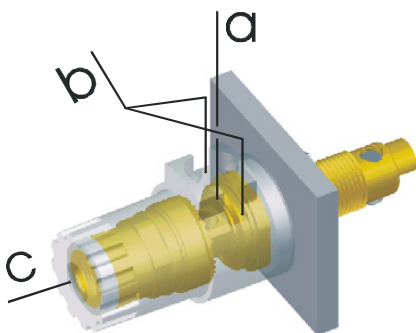
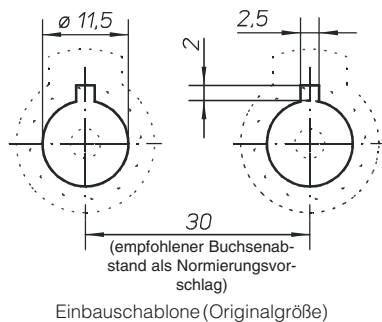
Stückliste		
1	Grundkörper	1
2	Spannmutter	1
3	Druckstück	1
4	Kontermutter	1
5	Doppelstufenscheibe mit Vierkant und Nase, PA, rot, weiß o. schwarz	1
6	Puzzlescheibe, PC, schwarz, als isolierender Polklemmenabstandshalter (19 oder 30 mm)	1
7	Kennzeichnungsring, PA, rot, weiß o. schwarz	1
8	Isolierkappe, Ø 16 x 20, PC, transparent	1
9	Isolierbecher, Ø 18,9, PC, transparent	1
10	Madenschraube, Torx®, M 4 x 7	1
Lieferumfang: 1-9 (Teile 1-3, 7-9 montiert), 10 bei Bedarf		
Zeichnungsstand: 2001-03-08		

All rights reserved by WBT · Petty patent (DBGM 90020367) and int. registered design (M9001263) by WBT.  
WBT is a reg. trademark of WBT, Germany.

Torx is a reg. trademark of Camcar Textron, USA.  
Makrolon is a reg. trademark of Bayer AG, Germany.

Alle Maße in mm

WBT-0765 entspricht den Sicherheitsbestimmungen der CE und IEC 65\*



Außenanschlüsse (siehe Punkt 5.)

\***Sicherheitshinweis:** In der EU ist die Verwendung von WBT-0765 nur mit zusätzlichem 'Safety-stick' (WBT-0799) (reversiblen Verschluss der 4-mm-Bananenbohrung) zulässig.

## WBT-0765 Polklemme

### Hochstrom-Audiosteckverbinder für Verstärker und Lautsprecher

- Mechanik**
  - einteilige, eng tolerierte Kontaktelemente (Tol.  $< \pm 0,05$  mm)
  - massiver Grundkörper mit 4-mm-Bohrung für Bananenstecker und innenliegendem Schraubkäfing mit Querbohrung für direkten Kabelanschluß. Spannmutter mit freilaufendem Druckstück und Super-Feingewinde (0,5er Steigung) für maximalen Anpreßdruck auf Kabelschuhe und Kabelenden.
- Werkstoffe**
  - alle Massivteile aus hochduktiler „OFC“ Cu-Legierung (52% Cu)
  - Isoliermaterial: Polyamid (PA) 6 (10% Glasfaser), rot, weiß oder schwarz / Makrolon® Polycarbonat (PC), transparent / Polycarbonat (PC) (30% Glasfaser), schwarz
- Oberflächen**
  - WBT-24-Karat-Vergoldung: Ni-frei, Au 0,3 µm, nicht magnetisch
- Betriebseigenschaften**
  - Dauerstrom  $I_D > 200$  A
  - Spitzenstrom  $I_S > 2.000$  A
  - Übergangswiderstand  $R_U \leq 0,1$  mOhm (Klemmverbindung)
  - Übergangswiderstand  $R_U \leq 0,15$  mOhm (Steckverbindung, mit einfachem Bananenstecker)
  - Übergangswiderstand  $R_U \leq 0,1$  mOhm (Steckverbindung, mit WBT-Bananenstecker)
  - Durchgangswiderstand  $R_B \leq 0,003$  mOhm
  - Isolationswiderstand  $R_{iso} > 10^{10}$  Ohm
- Anschlüsse**
  - Innenanschluß (für Kabel bis 10 mm<sup>2</sup>):
    - Lötanschluß
    - Crimpanschluß (nur mit zusätzlicher Madenschraube ⑩), Platinen-Direktmontage, s. Punkt 7.
  - Außenanschluß:
    - a) für gecrimpte Kabelenden bis 6 mm<sup>2</sup>
    - b) Kabelschuhe (mit 6- und 8-mm Gabelweite)
    - c) für 4-mm-Bananenstecker
- Montage**
  - Bohrung:  $\varnothing 11,5^{+0,2}$  mm mit Nut 2,5 x 2 mm für Verdrehungssicherung
  - WBT hält Sonderteile und Spezialinformationen zu diesem Thema bereit.
  - Empfohlenes Anzugsdrehmoment der Kontermutter: 8,5 Nm
- WBT-0765 ist auch als Sonderausführung für die Platinen-Direktmontage erhältlich (WBT-0766).

Alle Angaben sowie technische Änderungen unter üblichem Vorbehalt · All instructions and technical modification under usual reserve

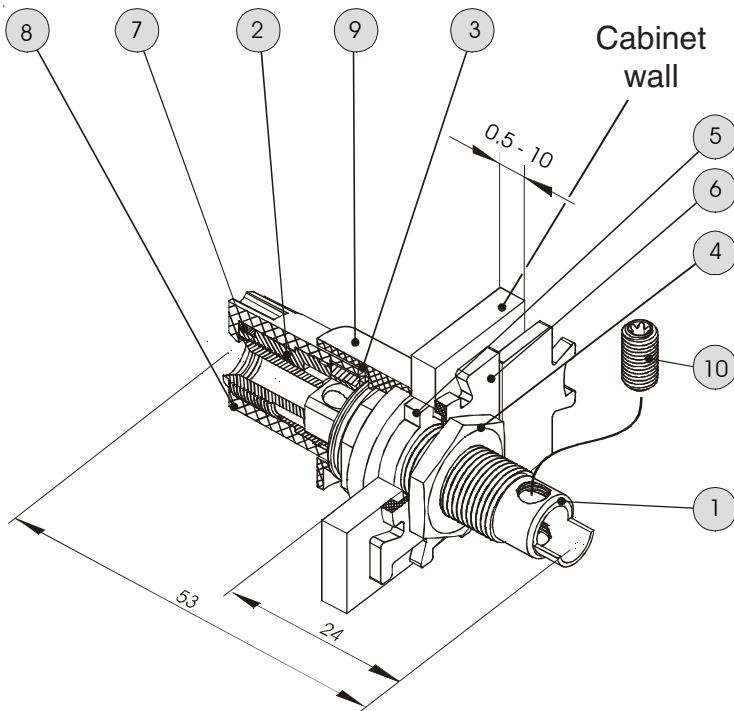


Table of contents

1	Base element	1
2	Adjusting nut	1
3	Compression pad	1
4	Counter nut	1
5	Double step washer with square socket and tappet, PA 4.6 mm, red, white or black	1
6	Insulating puzzle lock washer, PC, black	1
7	Marking ring, PA, red, white or black	1
8	Insulation cap, dia. 16 x 21, Makrolon®, transparent	1
9	Insulation bowl, dia. 18.9, Makrolon®, transparent	1
10	Torx® screw, M4 x 7*	1

Extent of delivery: 1-9, 10 optional\*  
parts 1-3, 7-9 mounted

Revision date: 2001-03-08

All rights reserved by WBT · Petty patent (DBGM 90020367) and int. registered design (M9001263) by WBT.  
WBT is a reg. trademark of WBT, Germany.

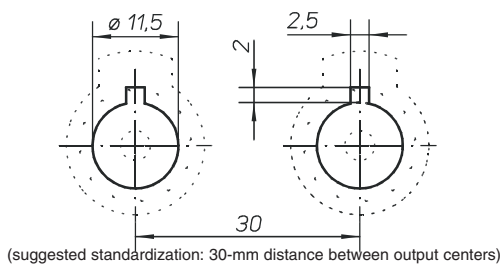
Torx is a reg. trademark of Camcar Textron, USA.  
Makrolon is a reg. trademark of Bayer AG, Germany.

WBT-0765 complies with current CE<sup>+</sup> and IEC 65<sup>++</sup> safety regulations.

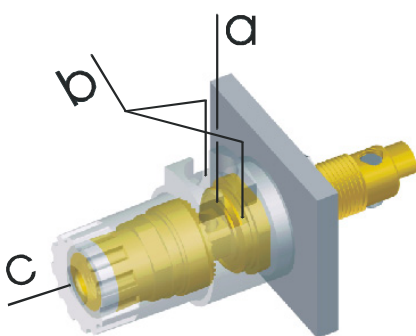
\* CE is the abbreviation of Conformité Européenne.

\*\* IEC is the abbreviation of International Electrotechnical Commission.

All dimensions in mm



Drilling scheme (original size)



External connection possibilities  
(see under 5.)

**\*Safety instruction:** within the EU territory WBT-0765 must not be used without the safety-stick (WBT-0799) (to provisionally close the 4-mm banana boring).

## WBT-0765 Pole terminal

### High-current audio connector for amplifiers and loudspeakers

- Mechanics**
  - one piece and low tolerance contact elements (tol. less than  $\pm 0.05$  mm)
  - solid basic element with 4-mm boring for banana plug and internal screw box with cross boring for direct cable connection. Adjusting nut with free running compression pad and extra-fine thread (0.5 pitch) for optimum contact pressure on spade lugs and cable ends.
- Materials**
  - all solid parts made of highly ductile "OFC" copper alloy (52% Cu)
  - insulating material: PA 6 (polyamide, 15% glass fibre), red, white or black/PC Makrolon® (polycarbonate), transparent/PC (polycarbonate, 30% glass fibre), black
- Surfaces**
  - WBT 24-carat gold-plating: Ni-free, Au 0,3  $\mu$ m, non-magnetic
- Operating characteristics**
  - constand current  $I_D > 200$  A
  - peak current:  $I_S > 2000$  A
  - contact resistance  $R_C \leq 0.1$  mohms (clamp connection)
  - contact resistance  $R_0 \leq 0.15$  mohms (plug connection with standard banana plug)
  - contact resistance  $R_0 \leq 0.1$  mohms (plug connection with WBT banana plug)
  - volume resistance  $R_B \leq 0.003$  mohms
  - isolation resistance  $R_{iso} > 10^{10}$  ohms
- Terminals**
  - internal connection (for cables up to 10 mm<sup>2</sup> (AWG 8)):
    - - soldering version,
    - - crimping version (with optional Torx\* screw 10 only), for pc board mounting, see under 7.
  - external connection:
    - a) for crimped cable ends up to 6 mm<sup>2</sup> (AWG 10)
    - b) spade lugs (with 6- or 8-mm contact fork)
    - c) for 4-mm banana plugs
- Mounting**
  - Boring: dia. 11.5<sup>+0.2</sup> mm with groove 2.5 x 2 mm nut for twist protection
  - Recommended torque for the counter nut: 8.5 Nm
- WBT-0765 is also available for direct pc-board mounting (WBT-0766)
- Warning against usage of contact cleaners: their contents may cause damage to the insulators!

Alle Angaben sowie technische Änderungen unter üblichem Vorbehalt · All instructions and technical modification under usual reserve