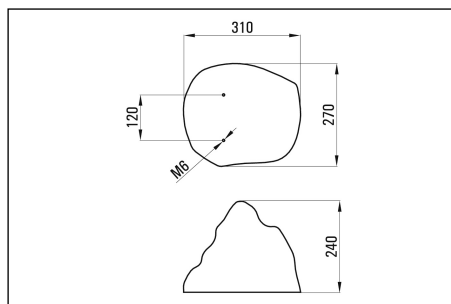
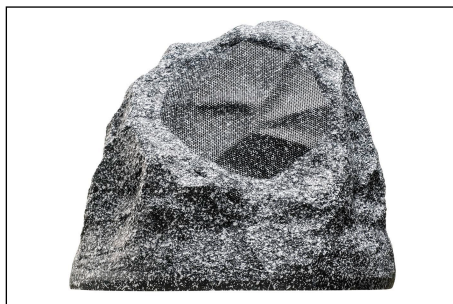


### SL 25/2

Hochwertiger 2-Wege-HiFi-Lautsprecher im Steindesign für den kompromisslosen Einsatz im Innen- und Aussenbereich. Typische Einsatzgebiete sind Foyers, Wellnessanlagen, Freizeitparks, Biergärten, ... oder auch im Garten oder auf der Terrasse zuhause. Der SL 25/2 ist mit einem leistungsstarken 165 mm-Tieföner und einer 13 mm-Hochtonkalotte bestückt. Zur Befestigung und als Diebstahlschutz kann der SL 25/2 über zwei vorhandene Gewindeinsätze M6 angeschraubt werden.



#### Technische Daten

#### SL 25/2-T25

Nenn-/Musikbelastbarkeit	25 W
Impedanz	4 Ohm
100V-Übertrager	25/12,5/6,25 W
Schalldruckpegel 1W/1m	85 dB
Schalldruckpegel PNenn/1m	99 dB
Schalldruckpegel PNenn/1m/f	106 dB/1 kHz
Übertragungsbereich (-3 dB)	80-20000 Hz
Übertragungsbereich (-10 dB)	70-22000 Hz
Abstrahlwinkel horizontal 1/2/4/8 kHz (-6 dB)	160/-/40/40 °
Abstrahlwinkel vertikal 1/2/4/8 kHz (-6 dB)	160/-/40/40 °
Bestückung	1 x B165 /2-4
Material	Gehäuse: Kunststoff, Lochblech: Aluminium
Nettogewicht	4,9 kg
Farben ähnlich	granit-grau, granit-rot