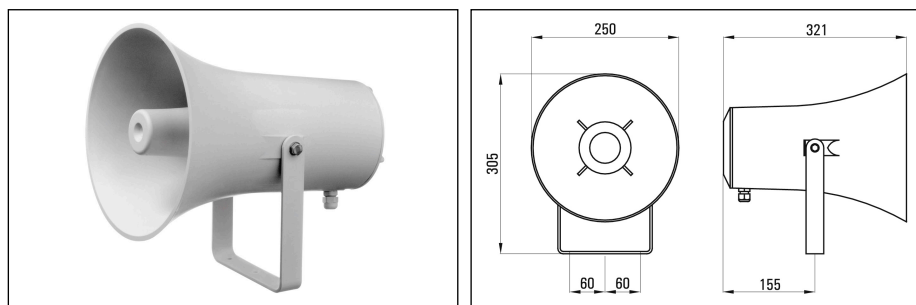


TL 130-2

Hochwertiger Druckkammerlautsprecher aus Kunststoff mit sehr hohem Wirkungsgrad für Sprachdurchsagen und zur Alarmierung im Innen- und Außenbereich, z.B. in Produktionsstätten, Tiefgaragen, Schulhöfen, Der TL 130-2 ist mit einem herkömmlichen Treiber bestückt. Daraus resultiert ein hoher Wirkungsgrad. Die Montage erfolgt über einen im Lieferumfang beinhalteten U-Bügel. Er kann auch mit der optionalen Mastbefestigung MB 1/2 an einem Masten befestigt werden. Die Kabeleinführung ist über eine M20-Verschraubung gelöst. Außerdem ist noch ein M20-Blindstopfen für eine zweite Kabeleinführung vorhanden.



Technische Daten	TL 130-2-8	TL 130-2-T30
Nenn-/Musikbelastbarkeit	30/35 W	30 W
Impedanz	8 Ohm	
100V-Übertrager		30/15/7,5 W
Schalldruckpegel 1W/1m	103 dB	103 dB
Schalldruckpegel PNenn/1m	118 dB	118 dB
Schalldruckpegel PNenn/1m/f	126 dB/2 kHz	126 dB/2 kHz
Übertragungsbereich (-3 dB)	370-6500 Hz	370-6500 Hz
Übertragungsbereich (-10 dB)	260-7000 Hz	260-7000 Hz
Abstrahlwinkel 1/2/4/8 kHz (-6 dB)	190/-/130/70 °	190/-/130/70 °
Material	Gehäuse: Kunststoff, U-Bügel: Aluminium	Gehäuse: Kunststoff, U-Bügel: Aluminium
Nettogewicht	2,7 kg	3,3 kg
Farben ähnlich	grau (RAL 7035)	grau (RAL 7035)
Zubehör	MB 1/2: Mastbefestigung für Mastdurchmesser 70-210 mm	MB 1/2: Mastbefestigung für Mastdurchmesser 70-210 mm