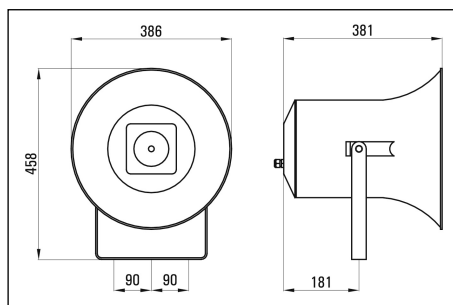


TL 230

Hochwertiges 2-Wege Musikhorn aus Kunststoff für Sprache und Hintergrundmusik im Innen- und Außenbereich, z.B. in Reithallen, Freibädern, auf Fußballplätzen, ... Der TL 230 ist mit einem 166 mm-Tieftonchassis und einem Hochtonhorn bestückt. Die Bassreflextechnik sorgt für eine Erweiterung des Übertragungsbereiches zu tiefen Frequenzen hin, das Hochtonhorn verhilft ihm zu einer brillanten Wiedergabe. Die Montage erfolgt über den im Lieferumfang enthaltenen U-Bügel oder mit der optionalen Mastbefestigung MB 3 bzw. MB 3 N (neigbar). Die Kabeleinführung ist über eine M20-Verschraubung gelöst. Außerdem ist noch ein M20-Blindstopfen für eine zweite Kabeleinführung vorhanden.



Technische Daten	TL 230-4	TL 230-T30
Nenn-/Musikbelastbarkeit	30/40 W	30 W
Impedanz	4 Ohm	
100V-Übertrager		30/15/7,5 W
Schalldruckpegel 1W/1m	100 dB	100 dB
Schalldruckpegel PNenn/1m	115 dB	115 dB
Schalldruckpegel PNenn/1m/f	120 dB/3 kHz	120 dB/3 kHz
Übertragungsbereich (-3 dB)	350-16000 Hz	350-16000 Hz
Übertragungsbereich (-10 dB)	300-18000 Hz	300-18000 Hz
Abstrahlwinkel 1/2/4/8 kHz (-6 dB)	70/-/100/40 °	70/-/100/40 °
Bestückung	1 x PM 166-A, 1 x HO 25	1 x PM 166-A, 1 x HO 25
Material	Gehäuse: Kunststoff, U-Bügel: Aluminium	Gehäuse: Kunststoff, U-Bügel: Aluminium
Nettogewicht	5 kg	6,5 kg
Farben ähnlich	grau (RAL 7035)	grau (RAL 7035)
Zubehör	MB 3: Mastbefestigung (70-210 mm), MB 3 N: Neigbare Mastbefestigung (70-210 mm)	MB 3: Mastbefestigung (70-210 mm), MB 3 N: Neigbare Mastbefestigung (70-210 mm)