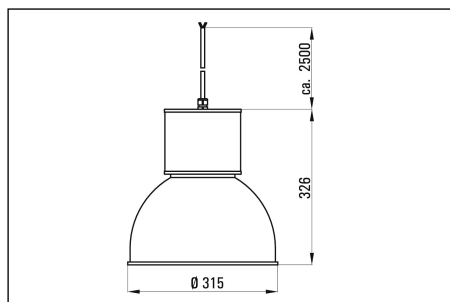


### RLS 166/2

2-Wege Pendellautsprecher im Design von handelsüblichen Reflektorleuchten, geeignet für die Wiedergabe von Sprache und Hintergrundmusik in repräsentativen Räumen wie z.B. in Foyers, Autohäusern, Museen, ... (Montagehöhe 3...5 m). Der RLS 166/2 ist mit einem 166 mm-Tiefonchassis und einem coaxial angeordneten Hochtöner bestückt. Er wird über eine am Kabel befestigte Zugentlastung von der Decke abgehängt. Der im Lieferumfang beinhaltete Baldachin verdeckt dabei die Aufhängung.



#### Technische Daten

#### RLS 166/2-T12

|                                    |                                        |
|------------------------------------|----------------------------------------|
| Nenn-/Musikbelastbarkeit           | 12 W                                   |
| 100V-Übertrager                    | 12/6/3/1,5 W                           |
| Schalldruckpegel 1W/1m             | 89 dB                                  |
| Schalldruckpegel PNenn/1m          | 100 dB                                 |
| Schalldruckpegel PNenn/1m/f        | 109 dB/4 kHz                           |
| Übertragungsbereich (-3 dB)        | 100-20000 Hz                           |
| Übertragungsbereich (-10 dB)       | 50-22000 Hz                            |
| Abstrahlwinkel 1/2/4/8 kHz (-6 dB) | 120/-/60/50 °                          |
| Bestückung                         | 1x PM 166 A/2-4 Coax                   |
| Material                           | Gehäuse: Kunststoff, Lochblech: Metall |
| Nettogewicht                       | 4,1 kg                                 |
| Farben ähnlich                     | Silber (RAL 9006) - transparent        |
| Zubehör                            | inkl. Zugentlastung und Baldachin      |