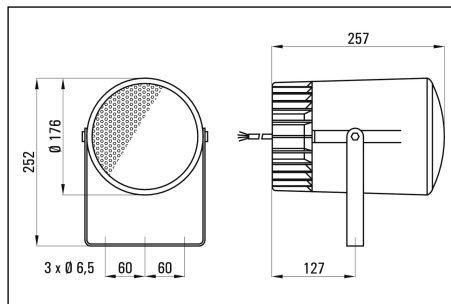


SP 25/2

2-Wege-Soundprojektor, ideal geeignet für Hintergrundmusik im Innen- und Außenbereich z.B. in Lagerhallen, Produktionsstätten, Freizeitparks, ... Der SP 25/2 ist mit einem 166 mm-Tieftonchassis und einem coaxial angeordneten Hochtöner bestückt. Er wird über einen im Lieferumfang beinhalteten U-Bügel montiert. Mit der optional erhältlichen Mastbefestigung MB 1/2 kann er auch an einem Masten befestigt werden. Die Kabeleinführung ist über eine M12-Verschraubung gelöst.



Technische Daten	SP 25/2-4	SP 25/2-T25
Nenn-/Musikbelastbarkeit	40/50 W	25 W
Impedanz	4 Ohm	
100V-Übertrager		25/12,5/6,25 W
Schalldruckpegel 1W/1m	89 dB	89 dB
Schalldruckpegel PNenn/1m	105 dB	103 dB
Schalldruckpegel PNenn/1m/f	113 dB/15 kHz	111 dB/15 kHz
Übertragungsbereich (-3 dB)	100-20000 Hz	100-20000 Hz
Übertragungsbereich (-10 dB)	50-22000 Hz	50-22000 Hz
Abstrahlwinkel 1/2/4/8 kHz (-6 dB)	180/-/50/60 °	180/-/50/60 °
Bestückung	1 x PM 166 A/2 (Coax)	1 x PM 166 A/2 (Coax)
Material	Gehäuse, Schallwand: Kunststoff (wetterfest), Lochblech: Alu	Gehäuse, Schallwand: Kunststoff (wetterfest), Lochblech: Alu
Nettogewicht	2 kg	2,6 kg
Farben ähnlich	weiß (RAL 9010)	weiß (RAL 9010)
Zubehör	MB 1/2: Mastbefestigung für Mastdurchmesser 70-210 mm	MB 1/2: Mastbefestigung für Mastdurchmesser 70-210mm