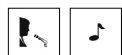
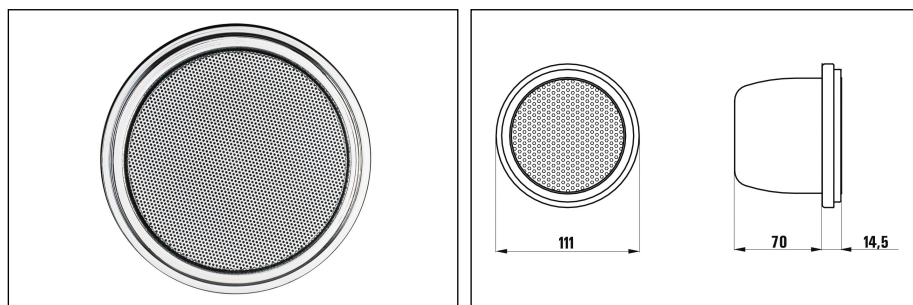


### KLS 111

Kardan-Lautsprecher, ideal für die Wiedergabe von Sprache und Hintergrundmusik in niederen Räumen (2,4...4 m) z.B. in Shops/Boutiquen, Wohnhäusern, ... Der KLS 111 passt in alle Kardanstrahler, die für ein Leuchtmittel mit Durchmesser 111 mm konstruiert sind. Somit kann Licht und Ton optimal kombiniert werden, wodurch ein einheitlicher Deckenspiegel entsteht. Er ist mit einem 87 mm-Breitbandchassis mit Hochtonkegel und Neodymmagnet bestückt. Dadurch entsteht ein breites Abstrahlverhalten, so dass mit wenigen Lautsprechern dieses Typs eine große Fläche gleichmäßig beschallt werden kann. Zur Unterstützung im Bassbereich empfehlen wir den Subwoofer UP 14 SUB.



Technische Daten	KLS 111-20	KLS 111-T6
Nenn-/Musikbelastbarkeit	6/8 W	6 W
Impedanz	20 Ohm	
100V-Übertrager		6/3/1,5 W
Schalldruckpegel 1W/1m	86 dB	86 dB
Schalldruckpegel PNenn/1m	94 dB	94 dB
Schalldruckpegel PNenn/1m/f	101 dB/12 kHz	101 dB/12 kHz
Übertragungsbereich (-3 dB)	150-20000 Hz	150-20000 Hz
Übertragungsbereich (-10 dB)	80-21000 Hz	80-21000 Hz
Abstrahlwinkel 1/2/4/8 kHz (-6 dB)	180/-/130/80 °	180/-/130/80 °
Bestückung	1x KLS 111-20	1x KLS 111-20
Material	Gehäuse und Lochblechabdeckung: Metall verchromt	Gehäuse und Lochblechabdeckung: Metall verchromt
Einbautiefe	70	70
Nettogewicht	0,8 kg	1 kg
Farben ähnlich	chrom	chrom