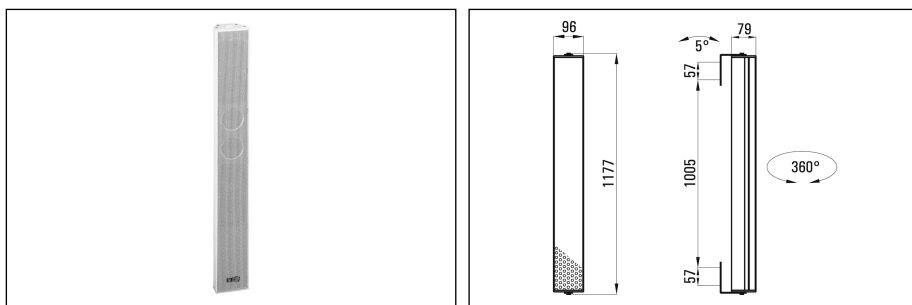


TS 25/40 S

2-Wege Tonsäule mit optimierter Hochtonwiedergabe, zur Überbrückung von größeren Entfernungen, ideal für Sprache und Hintergrundmusik in Kirchen, Konferenzräumen, Hörsälen, ... Die TS 25/40 S ist mit acht 87 mm-Breitbandchassis und zwei Hornhoctönern bestückt. Dadurch entsteht ein stark gebündeltes vertikales Abstrahlverhalten, welches bei hohen Frequenzen durch die zusätzlichen Hochtöner wieder aufgeweitet wird. Die Montage erfolgt über zwei im Lieferumfang beinhalten Winkel. In der unteren Gehäuseseite ist ein 1/2" Gewinde mit M6-Einsatz vorhanden. Hier kann der optional erhältliche Reduzierflansch für Stativbefestigung RF 25 fixiert werden. Die Lautstärke und der Hochtonpegel ist im montierten Zustand über verdeckte, von vorne zugängliche Regler einstellbar.



Technische Daten	TS 25/40 S-T25
Nenn-/Musikbelastbarkeit	25 W
100V-Übertrager	25/12,5/6,25 W
Schalldruckpegel 1W/1m	93 dB
Schalldruckpegel PNenn/1m	107 dB
Schalldruckpegel PNenn/1m/f	114 dB/7 kHz
Übertragungsbereich (-3 dB)	200-16000 Hz
Übertragungsbereich (-10 dB)	100-22000 Hz
Abstrahlwinkel horizontal 1/2/4/8 kHz (-6 dB)	220/-/60/60 °
Abstrahlwinkel vertikal 1/2/4/8 kHz (-6 dB)	140/-/100/30 °
Bestückung	8 x PM 87-8, 2 x HO 10
Material	Gehäuse: Alu, Lochblech: Metall
Nettogewicht	8,3 kg
Farben ähnlich	weiß (RAL 9010), schwarz (RAL 9005)
Zubehör	inkl. 2 Haltewinkel, optional RF 25: Reduzierflansch für Lspr.Stativ