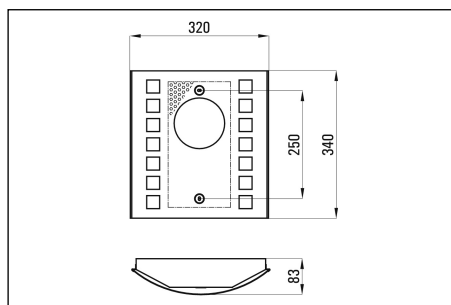
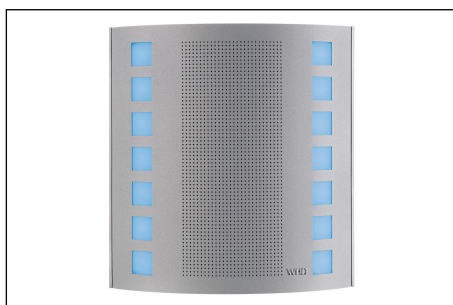


WL 10/2 LED

2-Wege HiFi-Designlautsprecher mit LED-Leuchte für Wandmontage, geeignet für die Wiedergabe von Hintergrundmusik und mit Subwoofer SUB 200 für vollwertige Musikübertragung in z.B. Wohnhäusern, Restaurants/Cafés, im Wellnessbereich oder in Arztpraxen. Er ist mit einem 135 mm-Tieftöner und einem coaxial angeordneten Hochtoner bestückt. Mit den eingebauten 14 roten, grünen und blauen LEDs lassen sich unterschiedliche Lichtfarben darstellen. Die integrierte RGB-Steuerelektronik mit 230V-Netzteil sorgt für die gewünschten Farbverläufe, die über ein von außen zugängliches Potentiometer eingestellt werden können.



Technische Daten	WL 10/2-LED-8	WL 10/2-LED-T12
Nenn-/Musikbelastbarkeit	25/40 W	12 W
Impedanz	8 Ohm	
100V-Übertrager		12/6/3/1,5 W
Schalldruckpegel 1W/1m	89 dB	89 dB
Schalldruckpegel PNenn/1m	103 dB	100 dB
Schalldruckpegel PNenn/1m/f	107 dB/13 kHz	104 dB/13 kHz
Übertragungsbereich (-3 dB)	90-21000 Hz	90-21000 Hz
Übertragungsbereich (-10 dB)	60-25000 Hz	60-25000 Hz
Abstrahlwinkel 1/2/4/8 kHz (-6 dB)	160/-/80/40 °	160/-/80/40 °
Bestückung	1 x PM 135/2-8, LED/RGB-Technik, 230 V-Netzteil	1 x PM 135/2-8, LED/RGB-Technik, 230 V-Netzteil
Material	Metall	Metall
Nettogewicht	3 kg	3,4 kg
Farben ähnlich	silber (RAL 9006)	silber (RAL 9006)