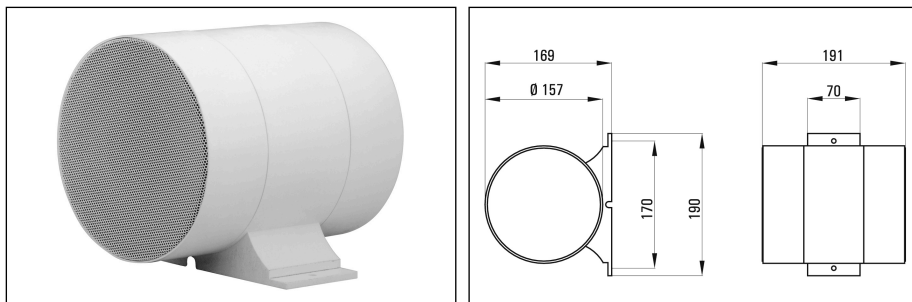


### DLS 12

Doppelabstrahl Lautsprecher zur Beschallung von langen, schmalen Räumen wie z.B. Flure und Treppenhäuser. Dieser Lautsprecher ist mit zwei 135 mm-Breitbandchassis mit zusätzlichen Hochtonkegeln bestückt. Sie sind gegenphasig angeschlossen, wodurch sich in erster Linie 90 Grad zur Hauptabstrahlrichtung Auslöschungen bilden und somit eine keulenförmige Abstrahlcharakteristik entsteht. Die Montage erfolgt mittels zwei Schrauben.



| Technische Daten                   | DLS 12-T12                             |
|------------------------------------|--|
| Nenn-/Musikbelastbarkeit           | 12 W                                   |
| 100V-Übertrager                    | 12/6/3 W                               |
| Schalldruckpegel 1W/1m             | 89 dB                                  |
| Schalldruckpegel PNenn/1m          | 100 dB                                 |
| Schalldruckpegel PNenn/1m/f        | 108 dB/4 kHz                           |
| Übertragungsbereich (-3 dB)        | 120-20000 Hz                           |
| Übertragungsbereich (-10 dB)       | 70-22000 Hz                            |
| Abstrahlwinkel 1/2/4/8 kHz (-6 dB) | 160/-/120/50 °                         |
| Bestückung                         | 2 x PM 135-4                           |
| Material                           | Gehäuse: Kunststoff, Lochblech: Metall |
| Nettogewicht                       | 2 kg                                   |
| Farben ähnlich                     | weiß (RAL 9016)                        |